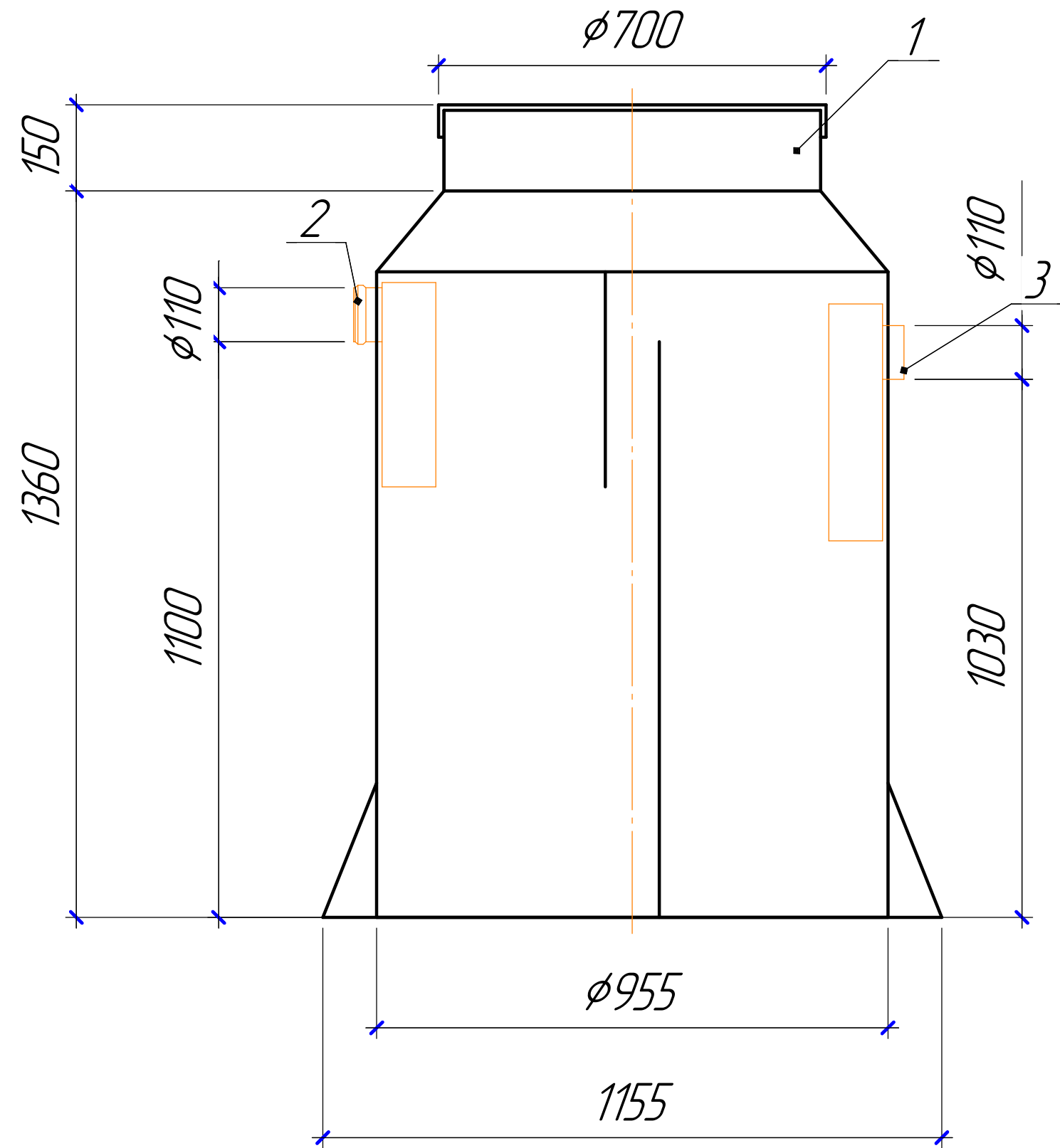
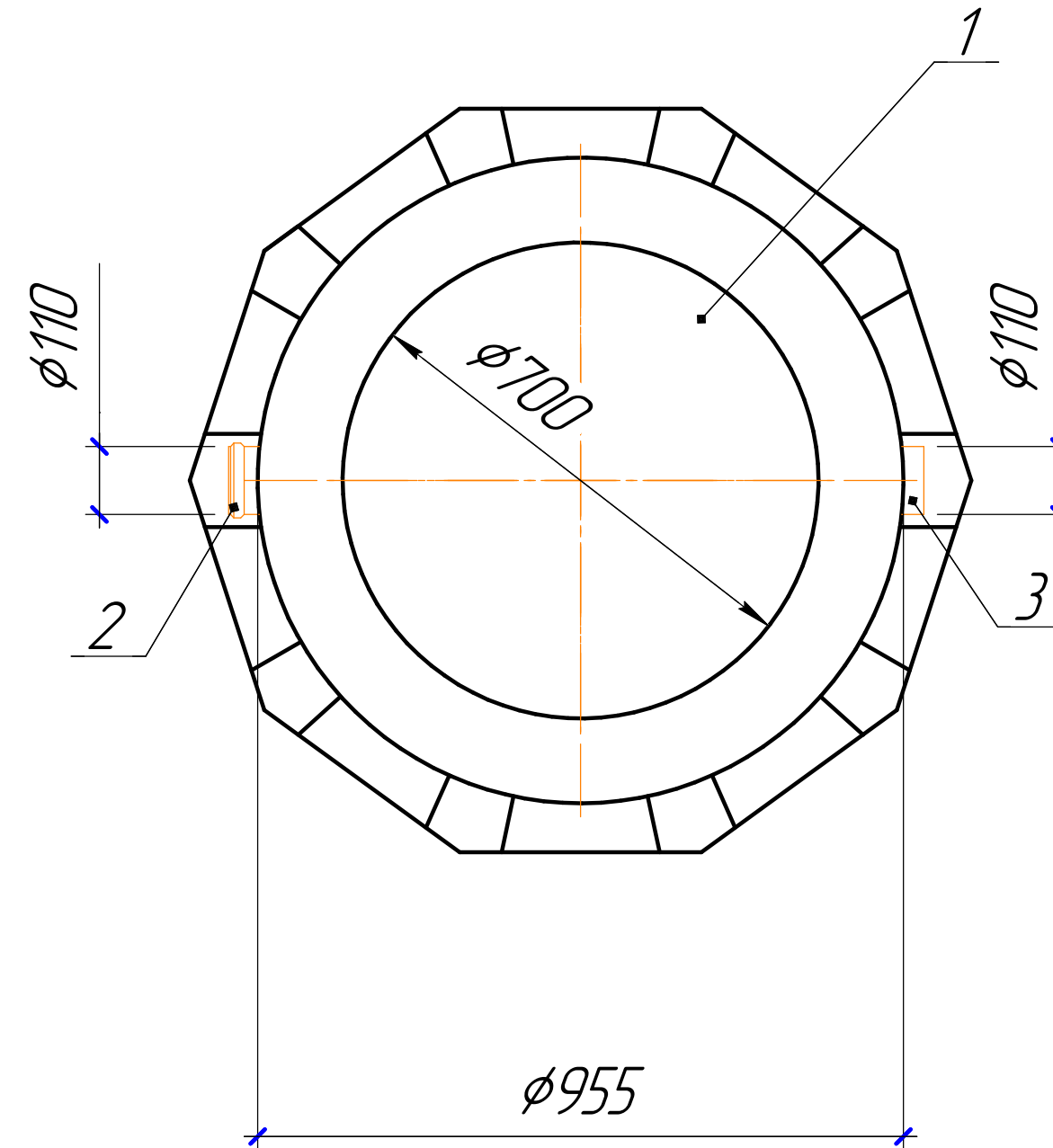


Жироуловитель полипропиленовый вертикальный производительность 2 л/с

Разрез 1-1



Вид сверху



Вес изделия 65 кг

Поз.	Наименование	Кол-во	Примечание
1	Горловина с крышкой	1	D=700; H=150
2	Патрубок подводящий (раструб)	1	DN/OD 110
3	Патрубок отводящий	1	DN/OD 110

Согласовано

И-об. № подл. Подп. и дата. Взам. инв. №

Изм.	Кол-во	Лист	№ док.	Подп.	Дата	Жироуловитель вертикальный 2 л/с	Стадия	Лист	Листов
							enrost.ru		
							СИСТЕМЫ ОЧИСТКИ СТОЧНЫХ ВОД		