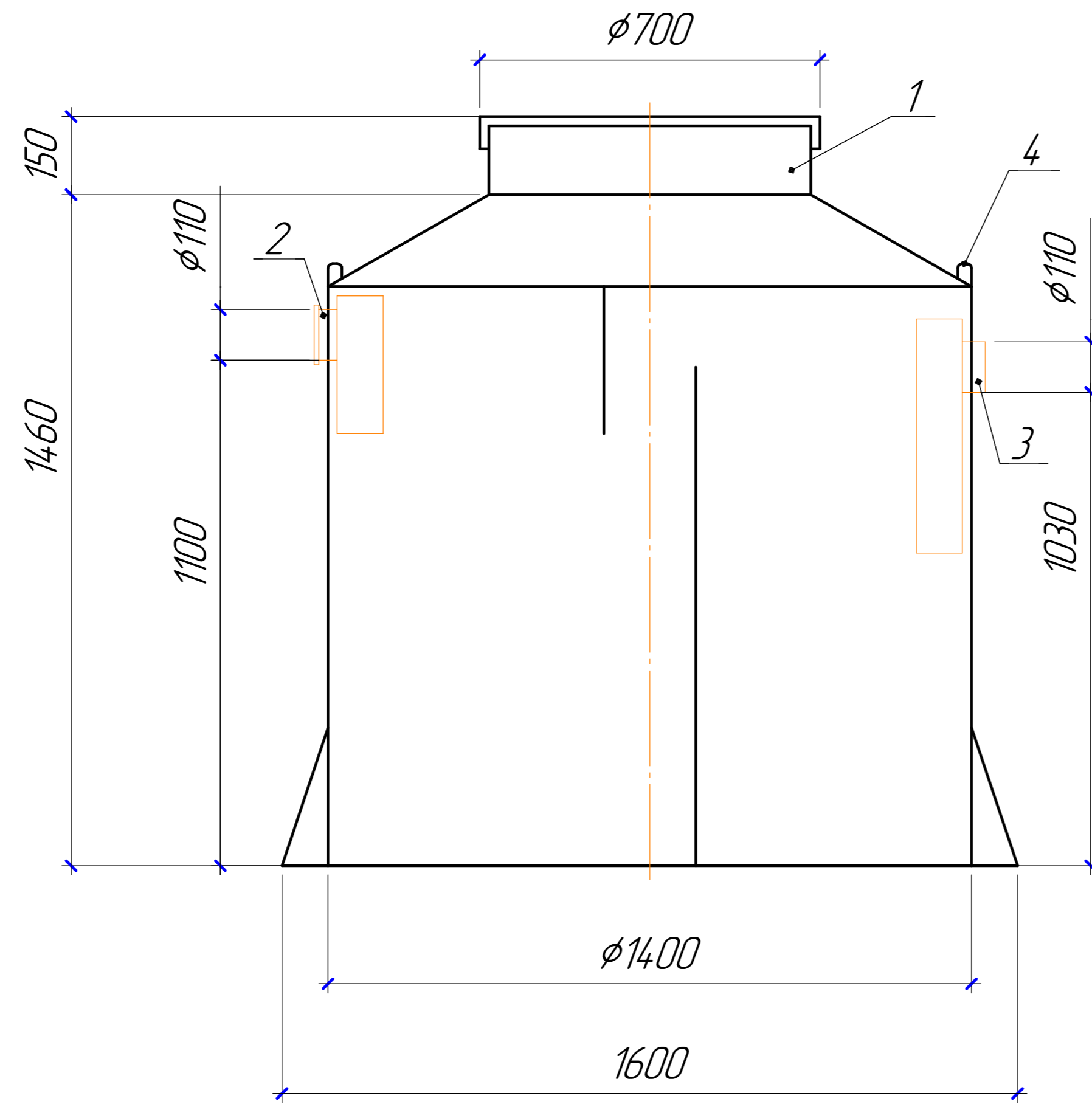
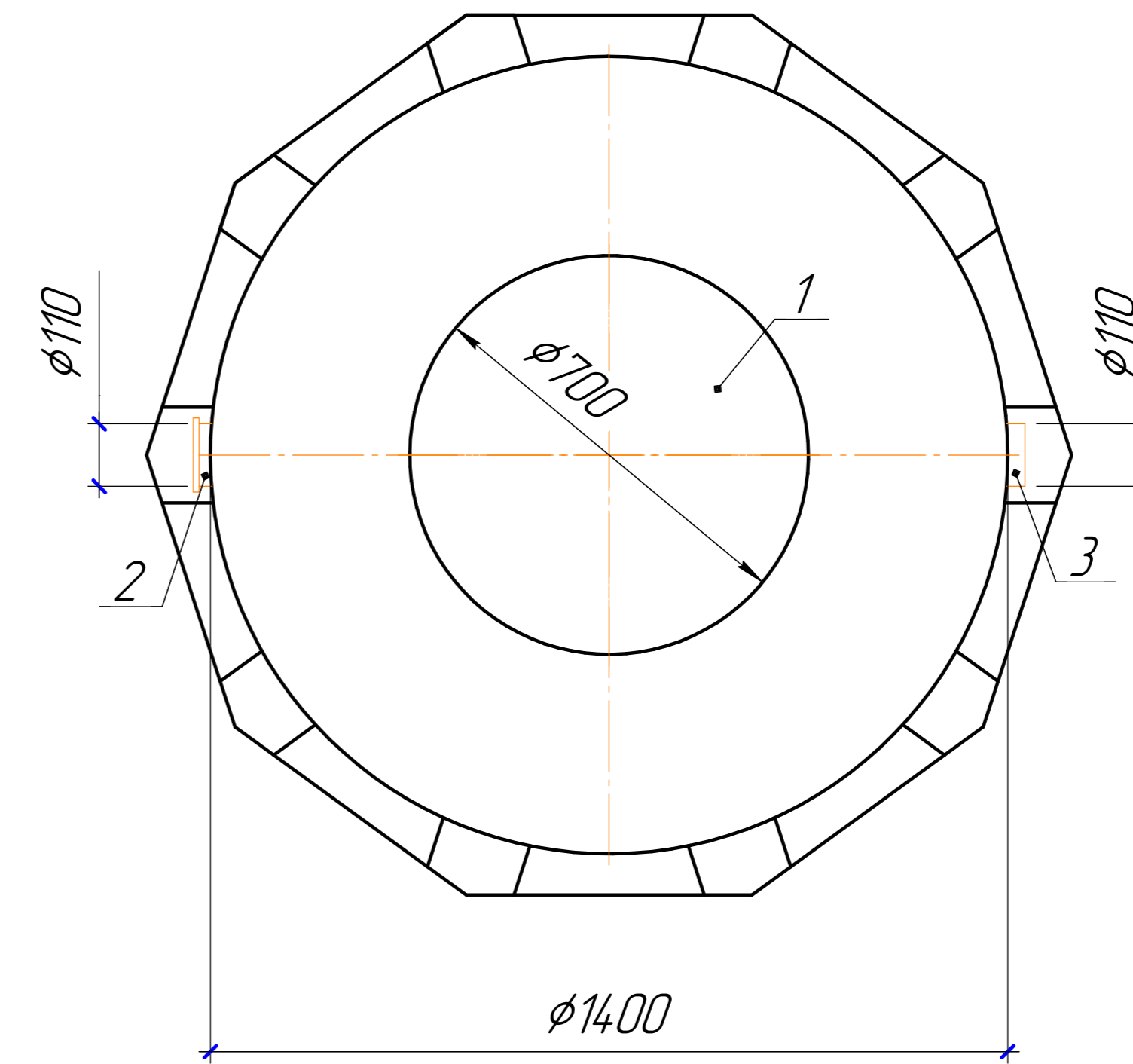


Жироуловитель полипропиленовый вертикальный производительность 4 л/с

Разрез 1-1



Вид сверху



Вес изделия 110 кг

Поз.	Наименование	Кол-во	Примечание
1	Горловина с крышкой	1	D=700; H=150
2	Патрубок подводящий (раструб)	1	DN/OD 110
3	Патрубок отводящий	1	DN/OD 110
4	Грузозахватные петли	4	

				Жироуловитель вертикальный 4 л/с		
				enrost.ru		
				 СИСТЕМЫ ОЧИСТКИ СТОЧНЫХ ВОД		
Изм.	Кол-во	Лист	№рек.	Подп.	Дата	Статус
						Лист
						Листов

Изд. № 001
Листы и детали
Взам. инв. №
Согласовано