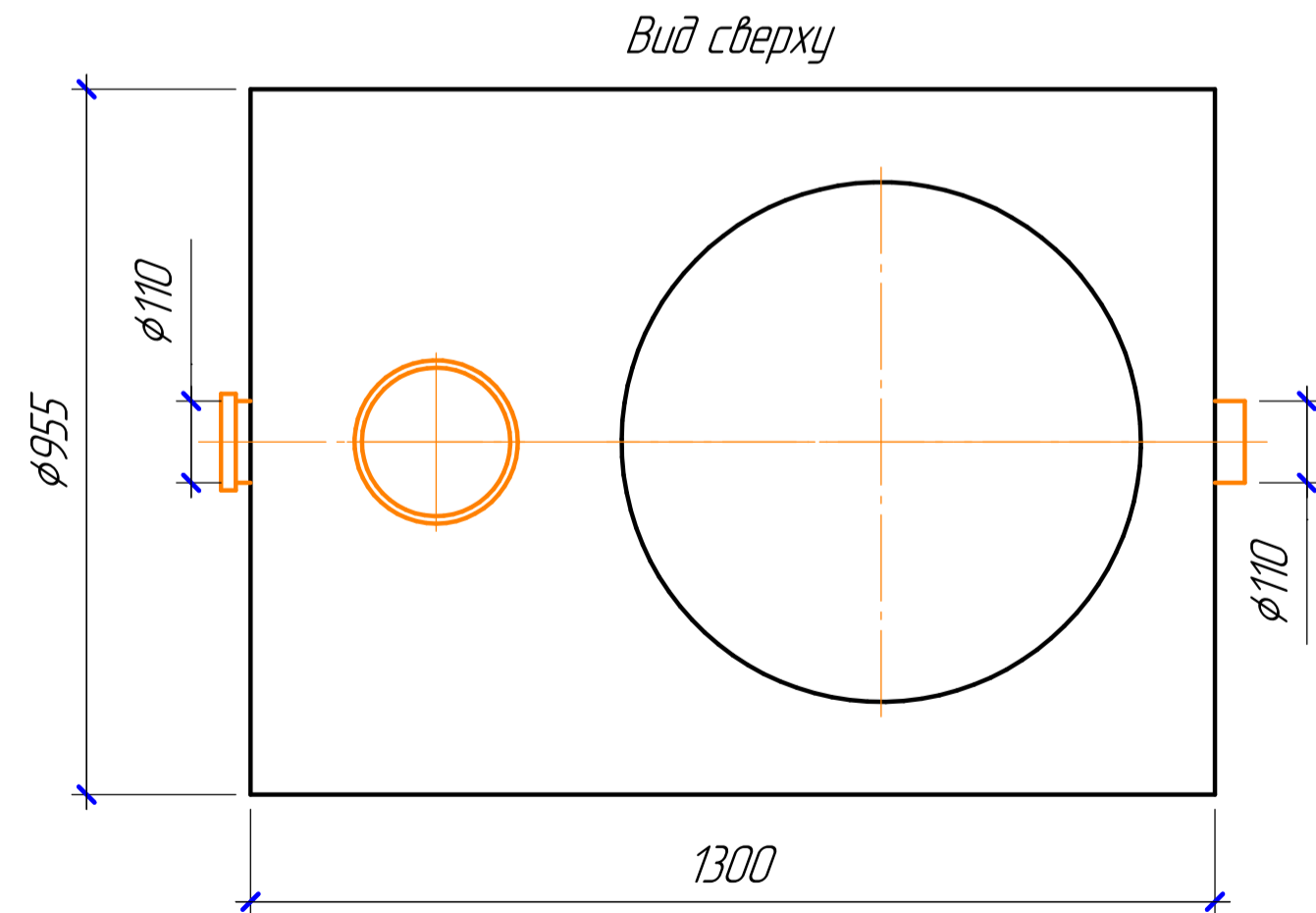
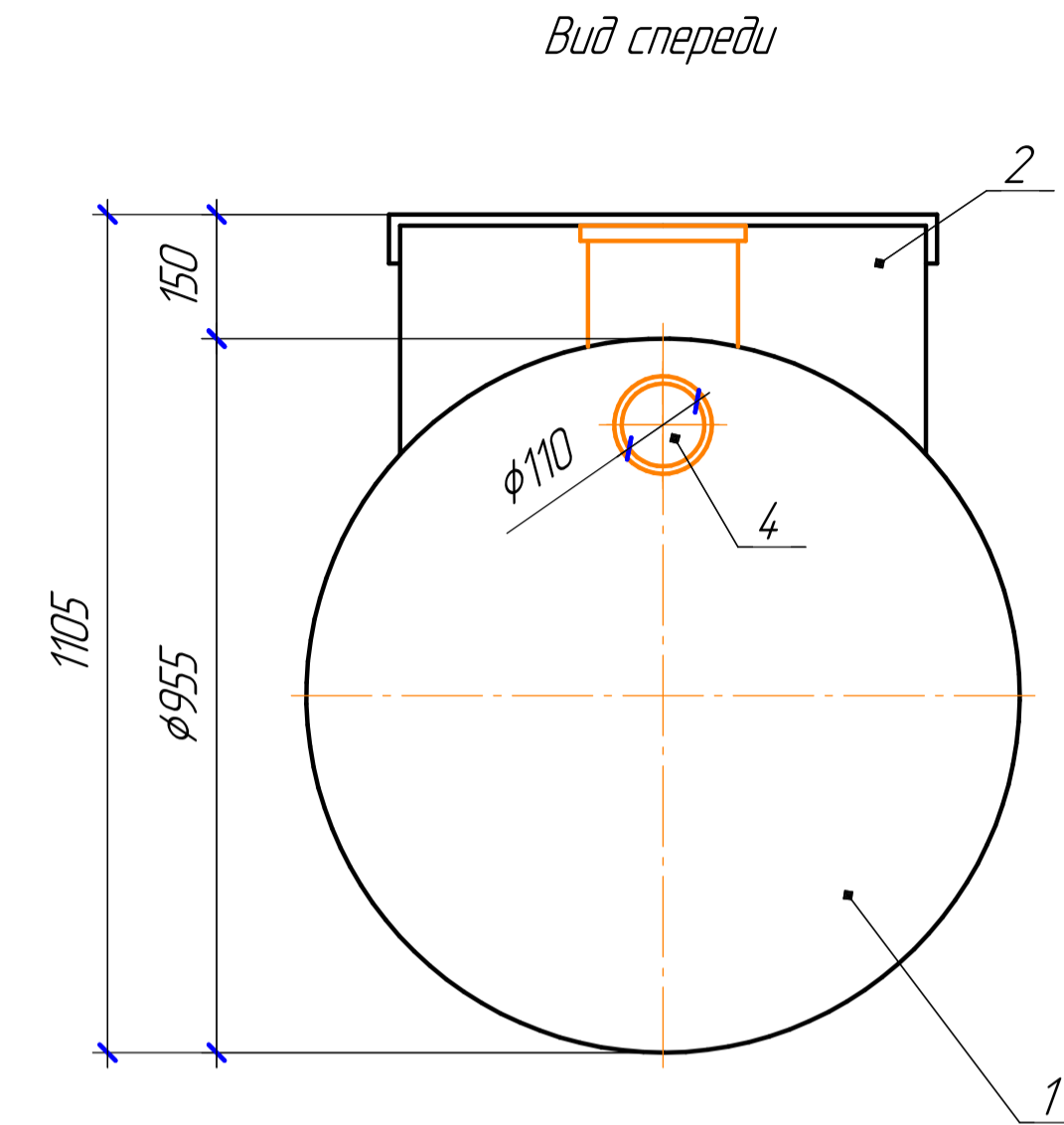
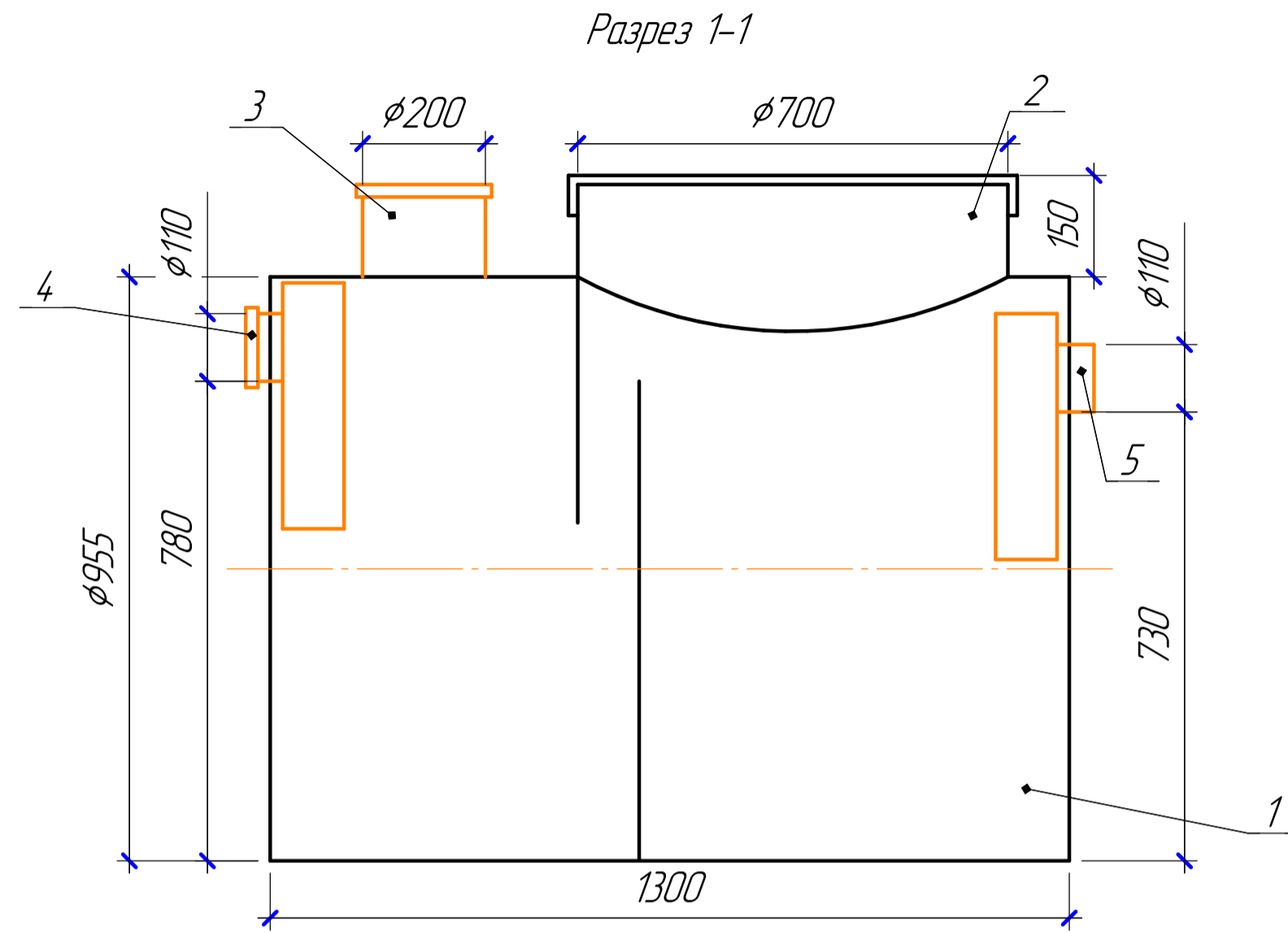


Жироуловитель полипропиленовый горизонтальный 1 л/с



Вес оборудования – 60 кг

Поз.	Наименование	Кол-во	Мат-ал	Примечание
1	Корпус жироуловителя	1	ПП	D – 955; L – 1300
2	Горловина с крышкой	1	ПП	D – 700; H – 150
3	Разгрузочный патрубок	1	ПП	DN/OD 200; H – 150
4	Подводящий патрубок (раструб)	1	ПП	DN/OD 110
5	Отводящий патрубок	1	ПП	DN/OD 110

Согласовано

Изм. № подл. Подп. и дата. Взам. инд. №

Изм.	Кол-во	Лист	№ док.	Подп.	Дата	Жироуловитель горизонтальный 1 л/с	Стадия	Лист	Листов	
							www.enrost.ru			
							 СИСТЕМЫ ОЧИСТКИ СТОЧНЫХ ВОД			