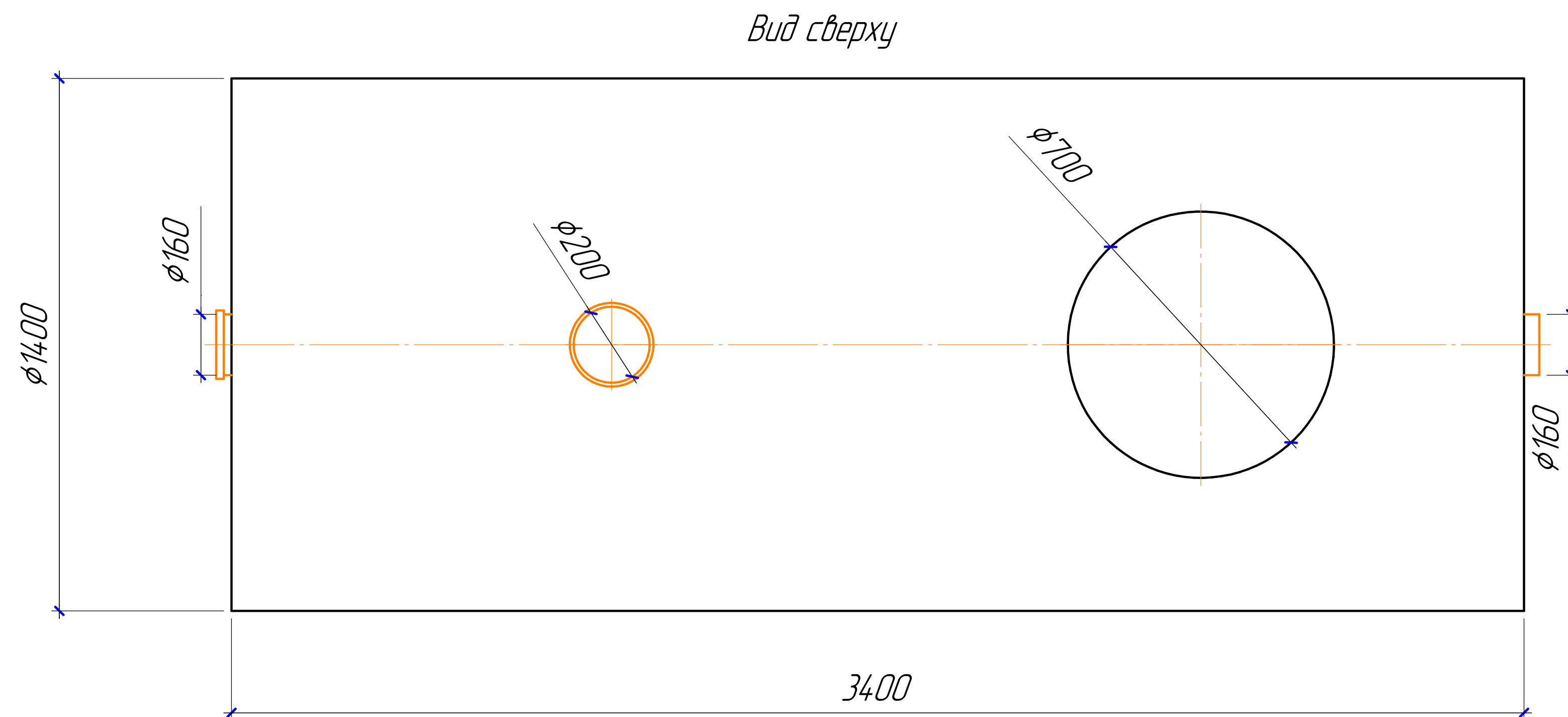
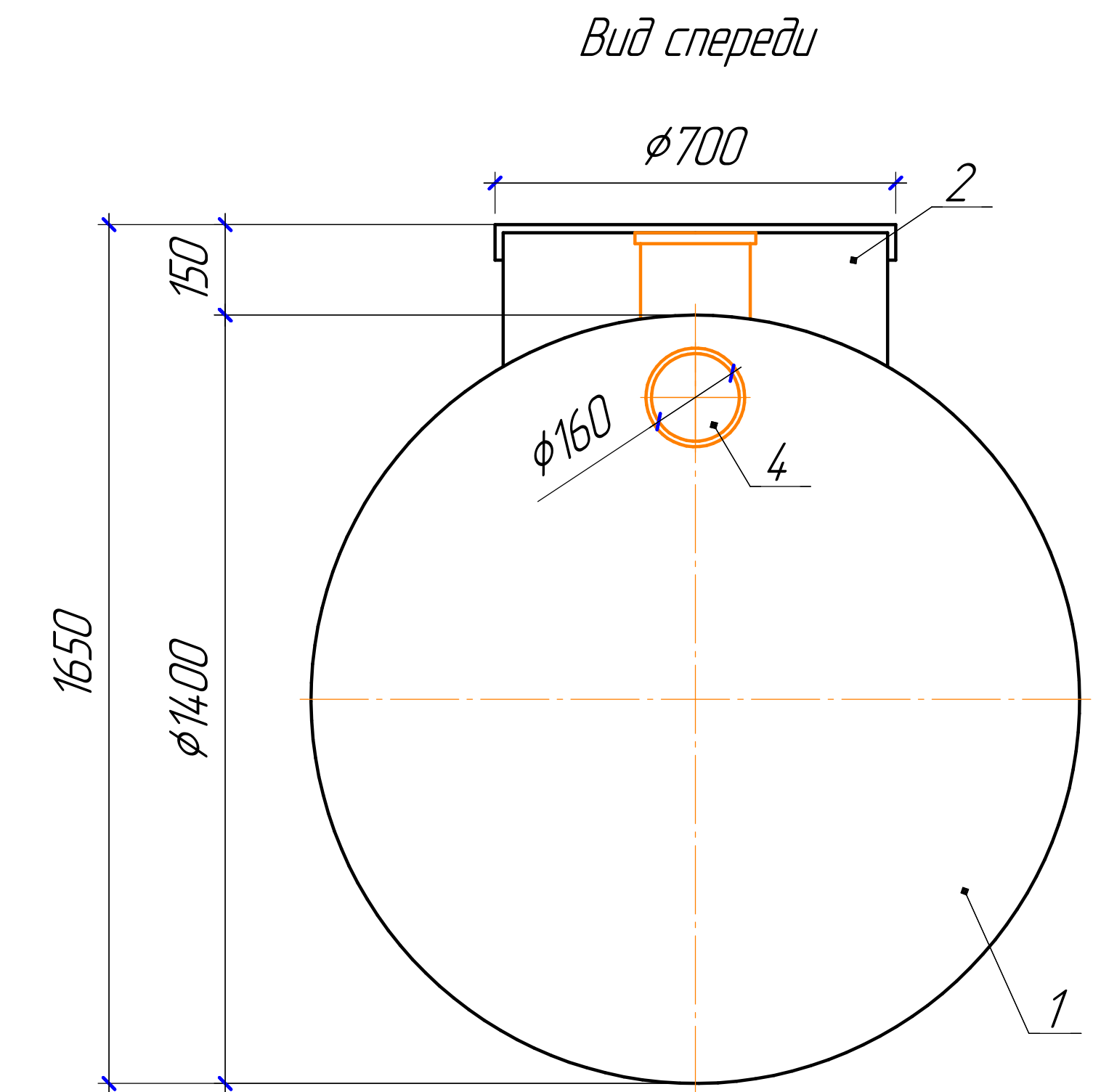
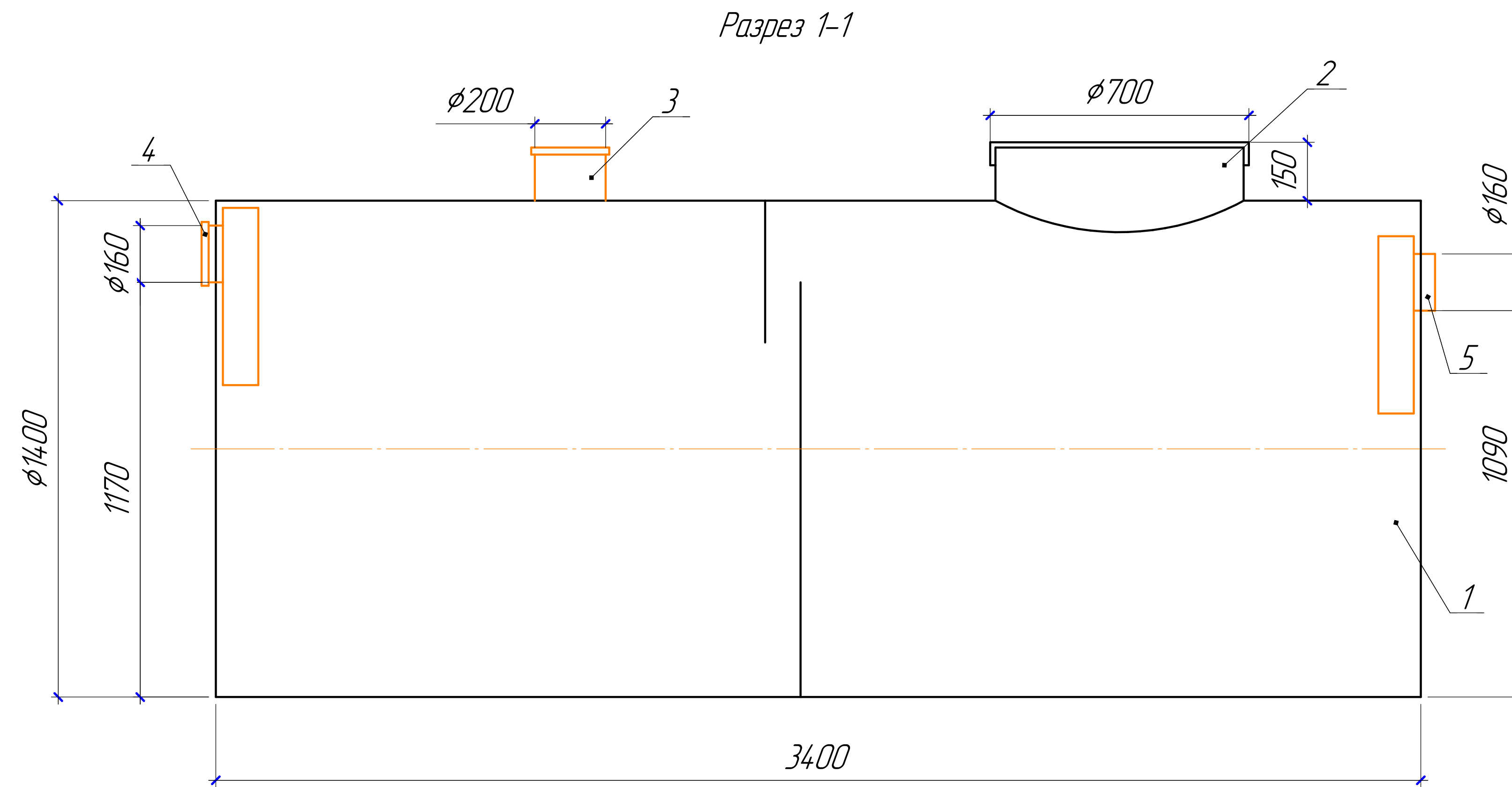


Жироуловитель полипропиленовый горизонтальный 10 л/с



Вес оборудования - 190 кг

Поз.	Наименование	Кол-во	Мат-ал	Примечание
1	Корпус жироуловителя	1	ПП	D - 1400; L - 3400
2	Горловина с крышкой	1	ПП	D - 700; H - 150
3	Разгрузочный патрубок	1	ПП	DN/OD 200; H - 150
4	Подводящий патрубок (раструб)	1	ПП	DN/OD 160
5	Отводящий патрубок	1	ПП	DN/OD 160

Изм.	Кол-во	Лист	№рек.	Подп.	Дата	Жироуловитель горизонтальный 10 л/с	Страница	Лист	Листов
							www.enrost.ru		
						ЭНРОСТ СИСТЕМЫ ОЧИСТКИ СТОЧНЫХ ВОД			