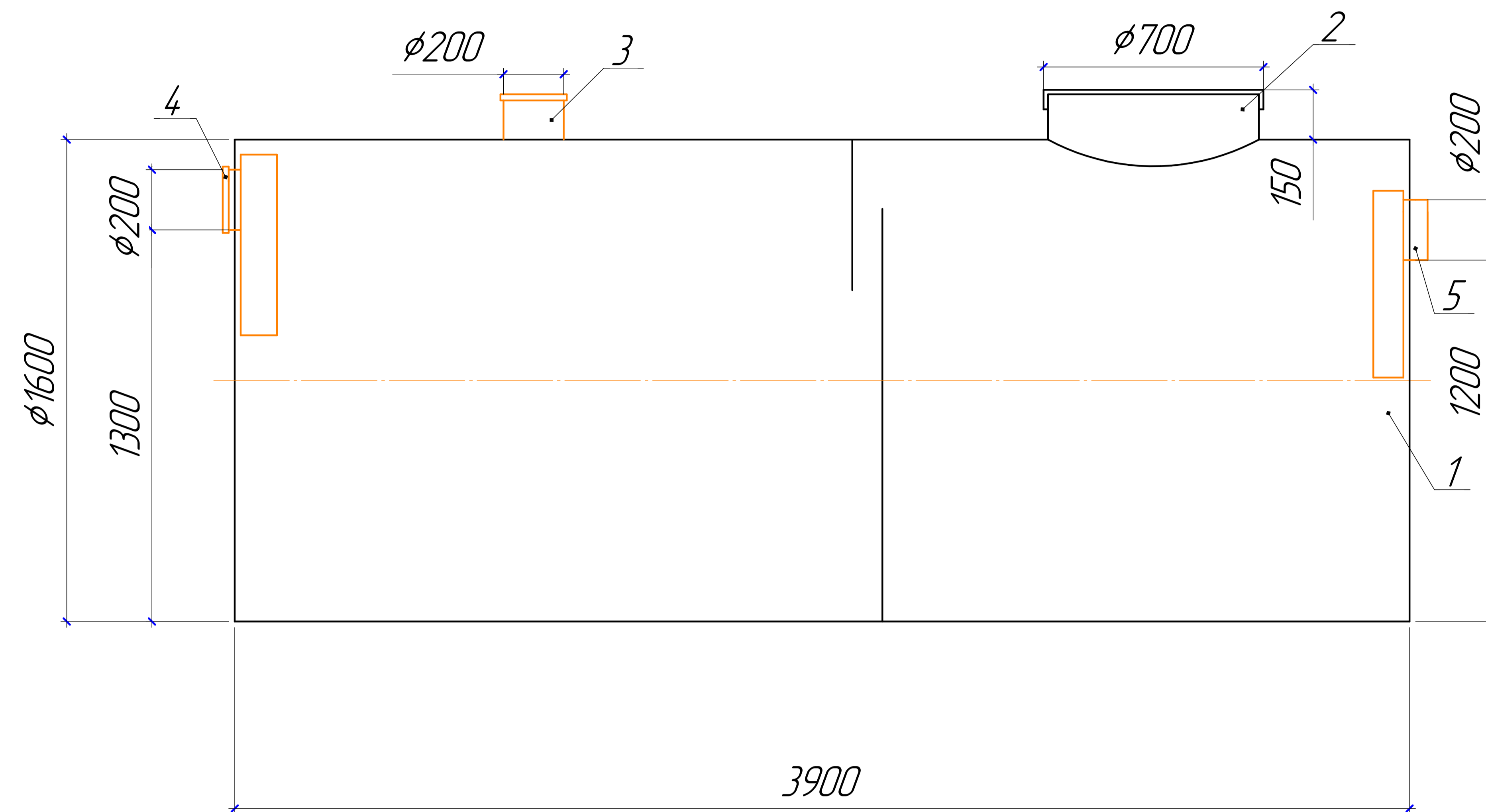
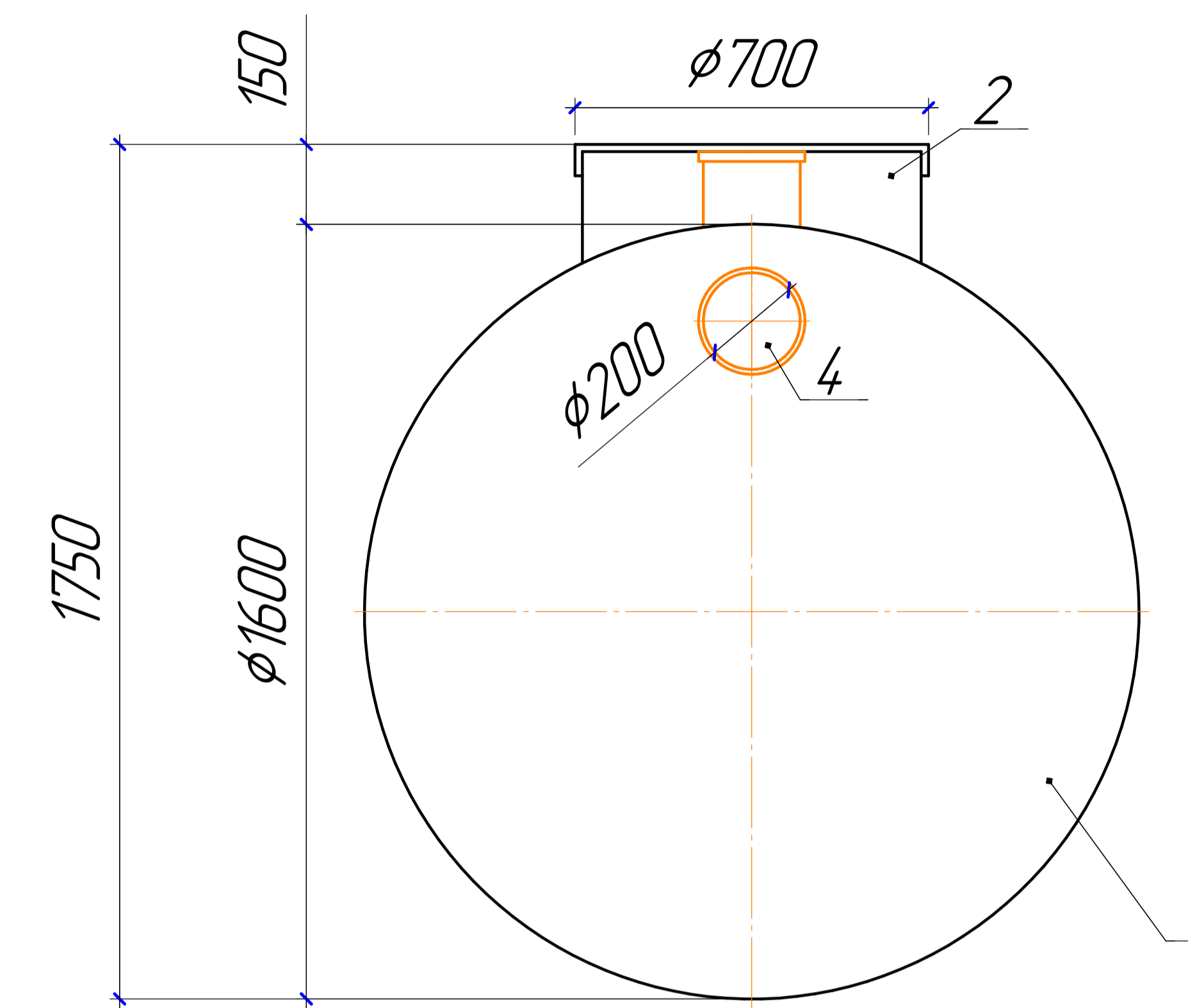


Жироуловитель полипропиленовый горизонтальный 15 л/с

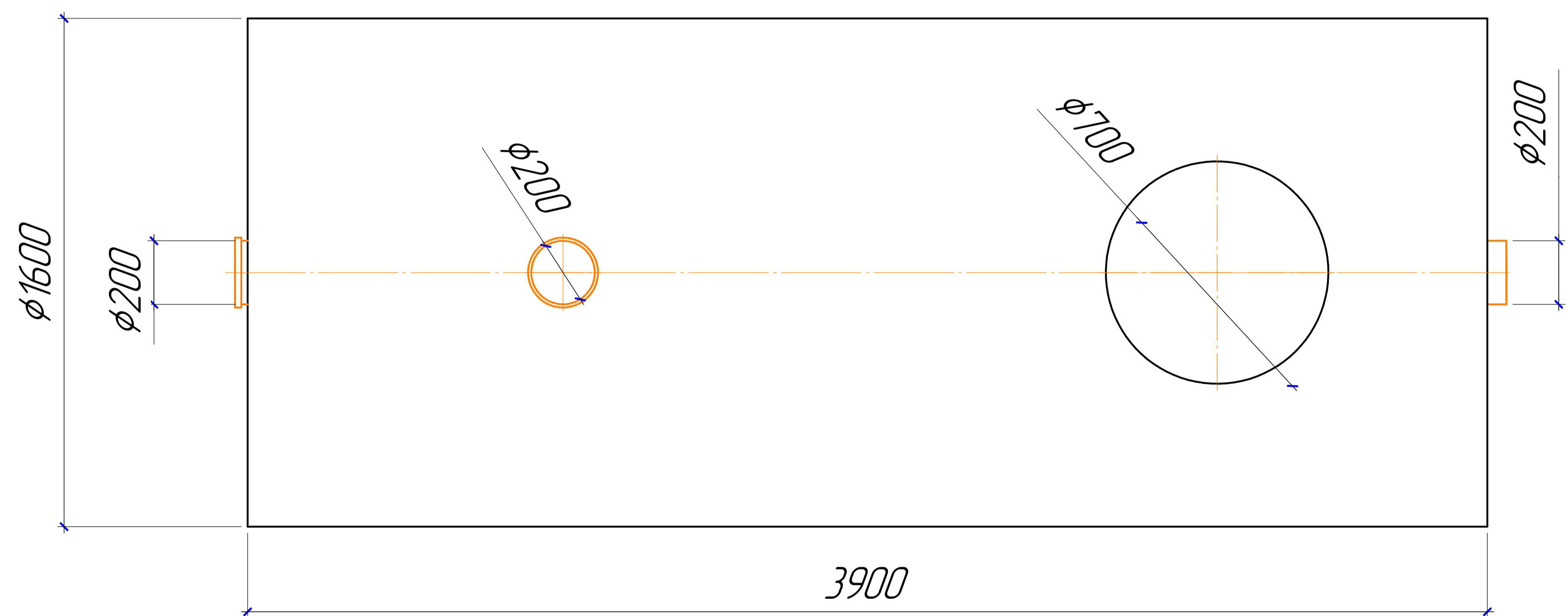
Разрез 1-1



Вид спереди



Вид сверху



Вес оборудования - 250 кг

Поз.	Наименование	Кол-во	Мат-ал	Примечание
1	Корпус жироуловителя	1	ПП	D - 1600; L - 3900
2	Горловина с крышкой	1	ПП	D - 700; H - 150
3	Разгрузочный патрубок	1	ПП	DN/OD 200; H - 150
4	Подводящий патрубок (раструб)	1	ПП	DN/OD 200
5	Отводящий патрубок	1	ПП	DN/OD 200