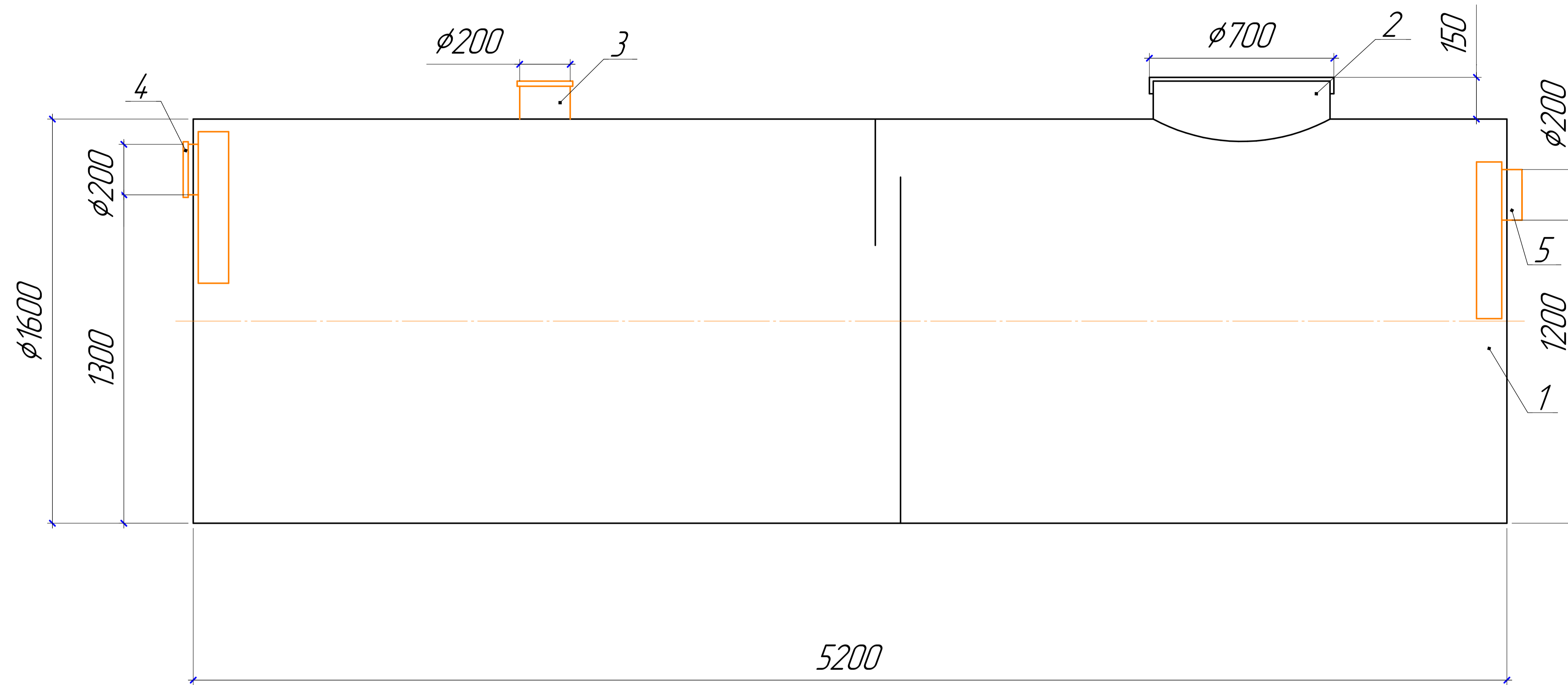
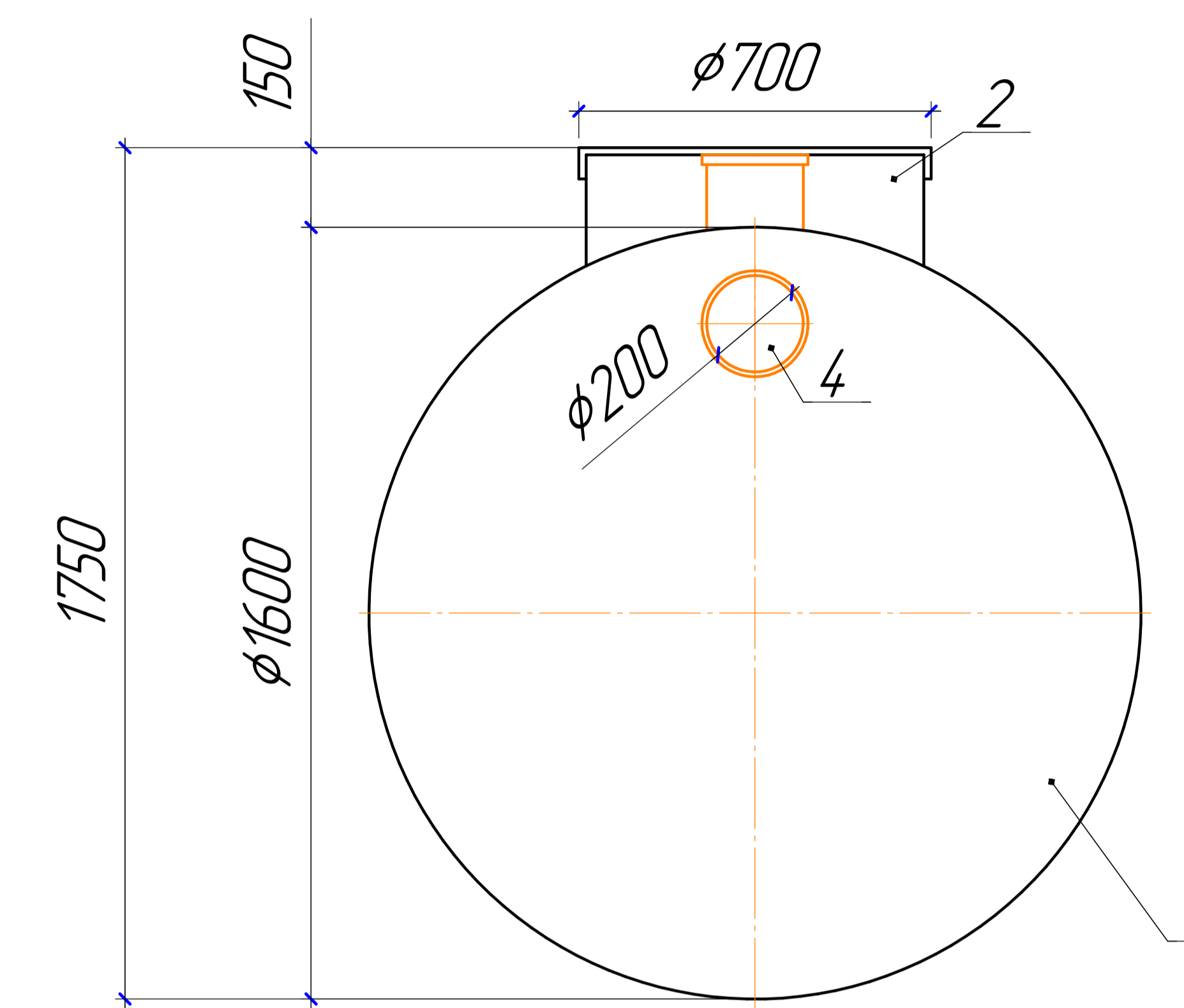


# Жироуловитель полипропиленовый горизонтальный 20 л/с

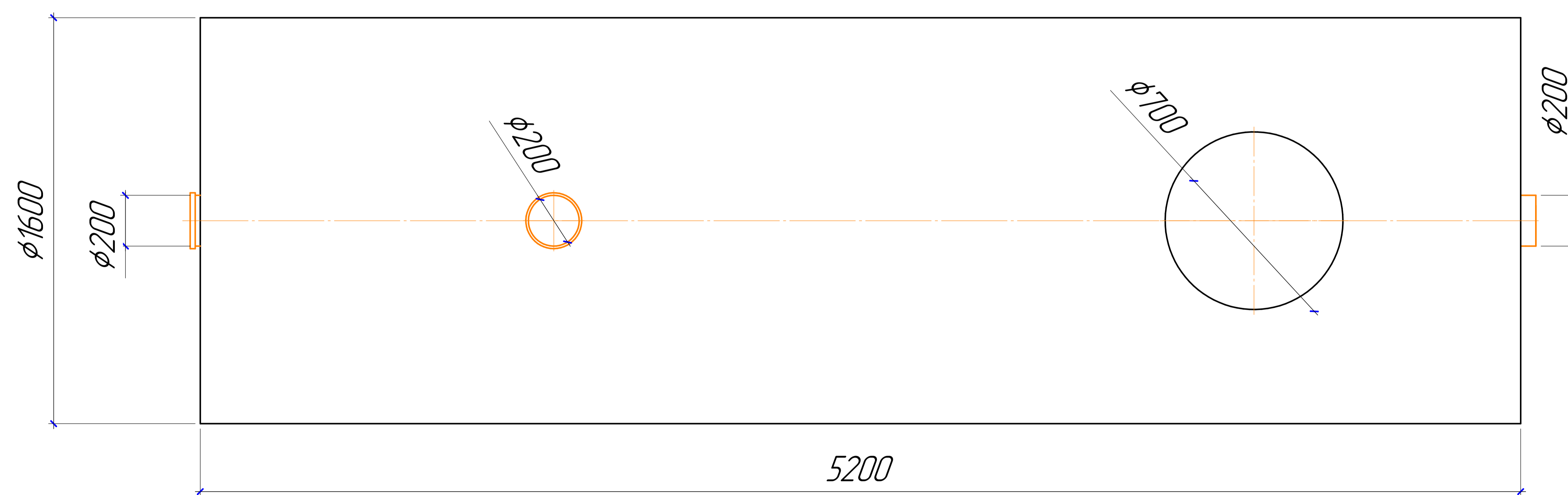
Разрез 1-1



Вид спереди



Вид сверху



Вес оборудования – 310 кг

Поз.	Наименование	Кол-во	Мат-ал	Примечание
1	Корпус жироуловителя	1	ПП	D – 1600; L – 5200
2	Горловина с крышкой	1	ПП	D – 700; H – 150
3	Разгрузочный патрубок	1	ПП	DN/OD 200; H – 150
4	Подводящий патрубок (раструб)	1	ПП	DN/OD 200
5	Отводящий патрубок	1	ПП	DN/OD 200