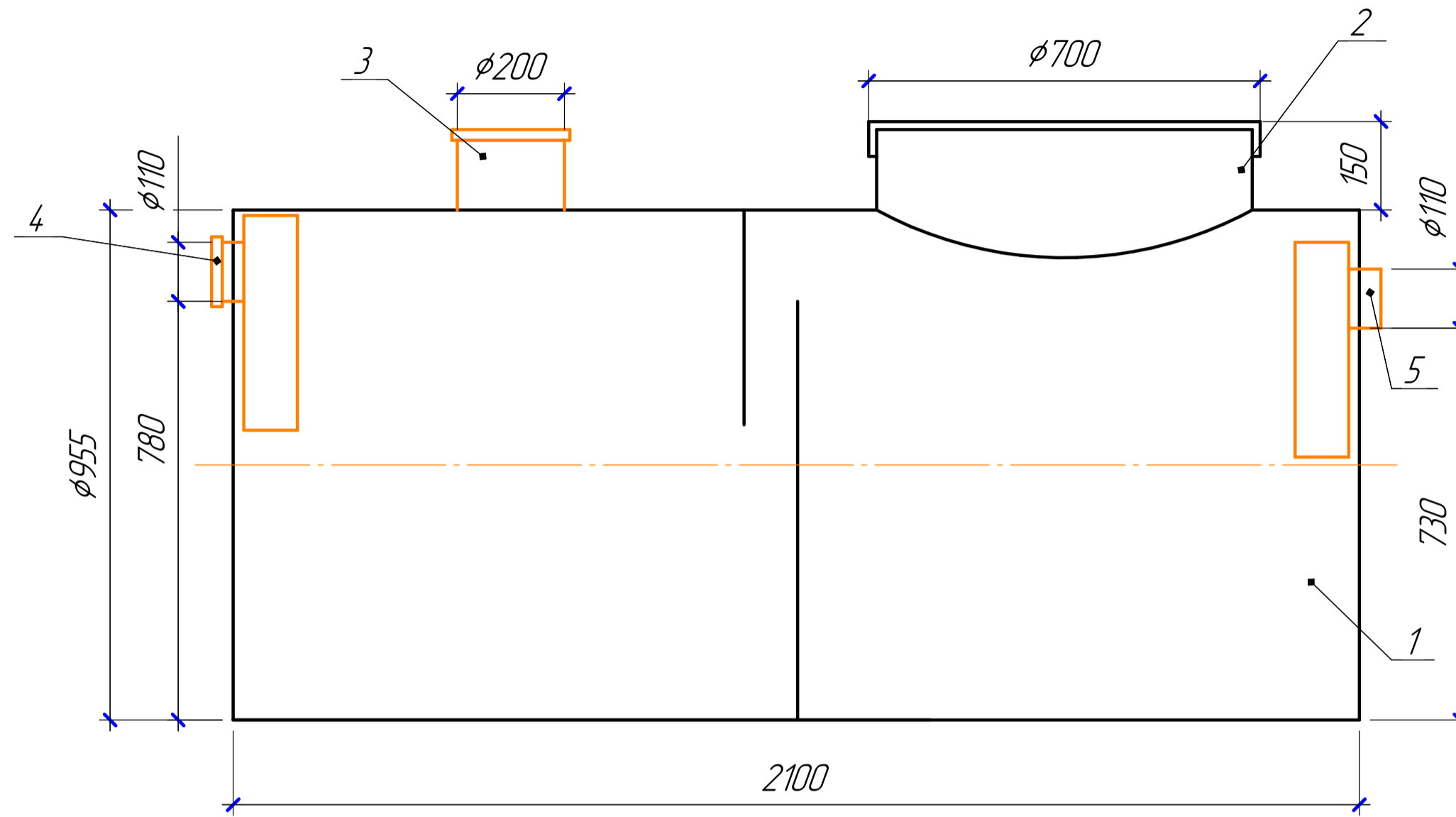
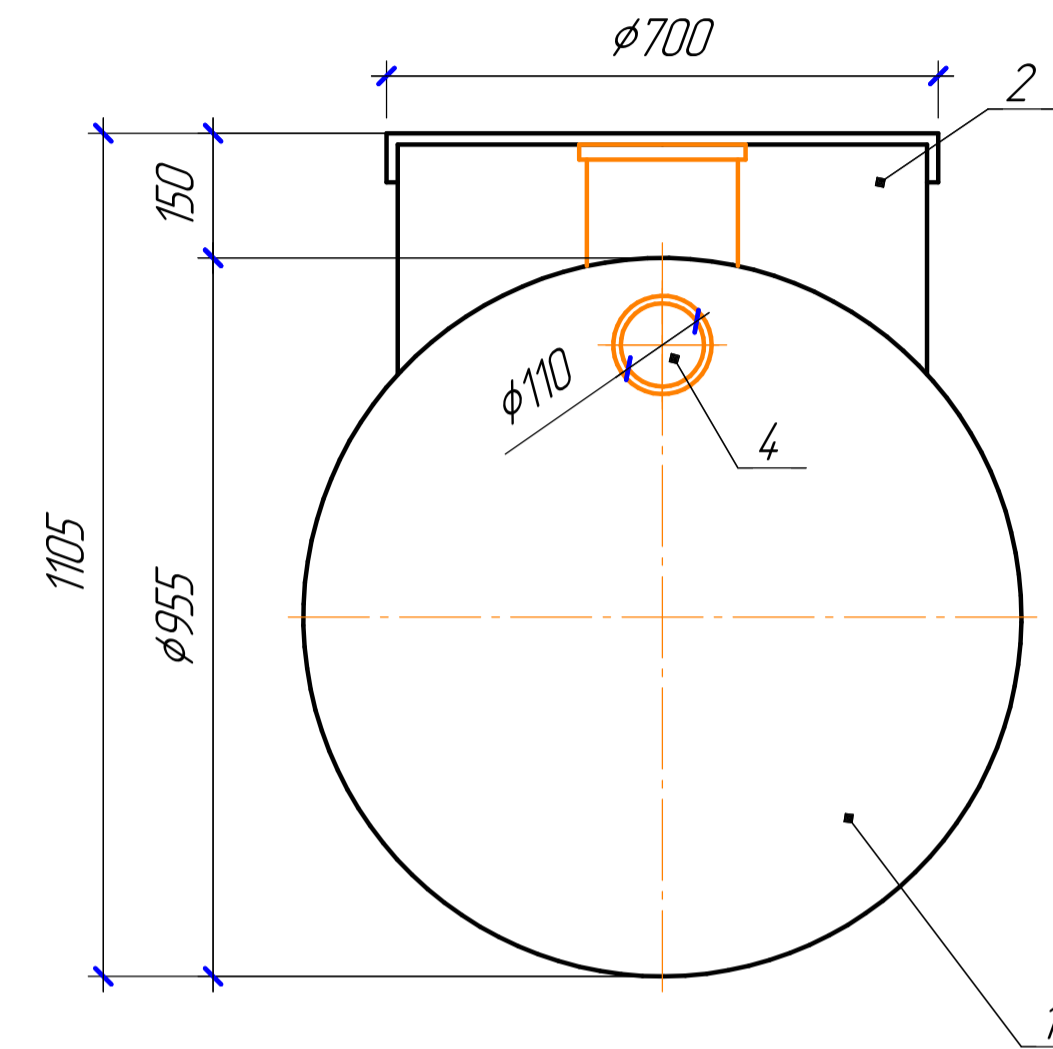


Жироуловитель полипропиленовый горизонтальный 3 л/с

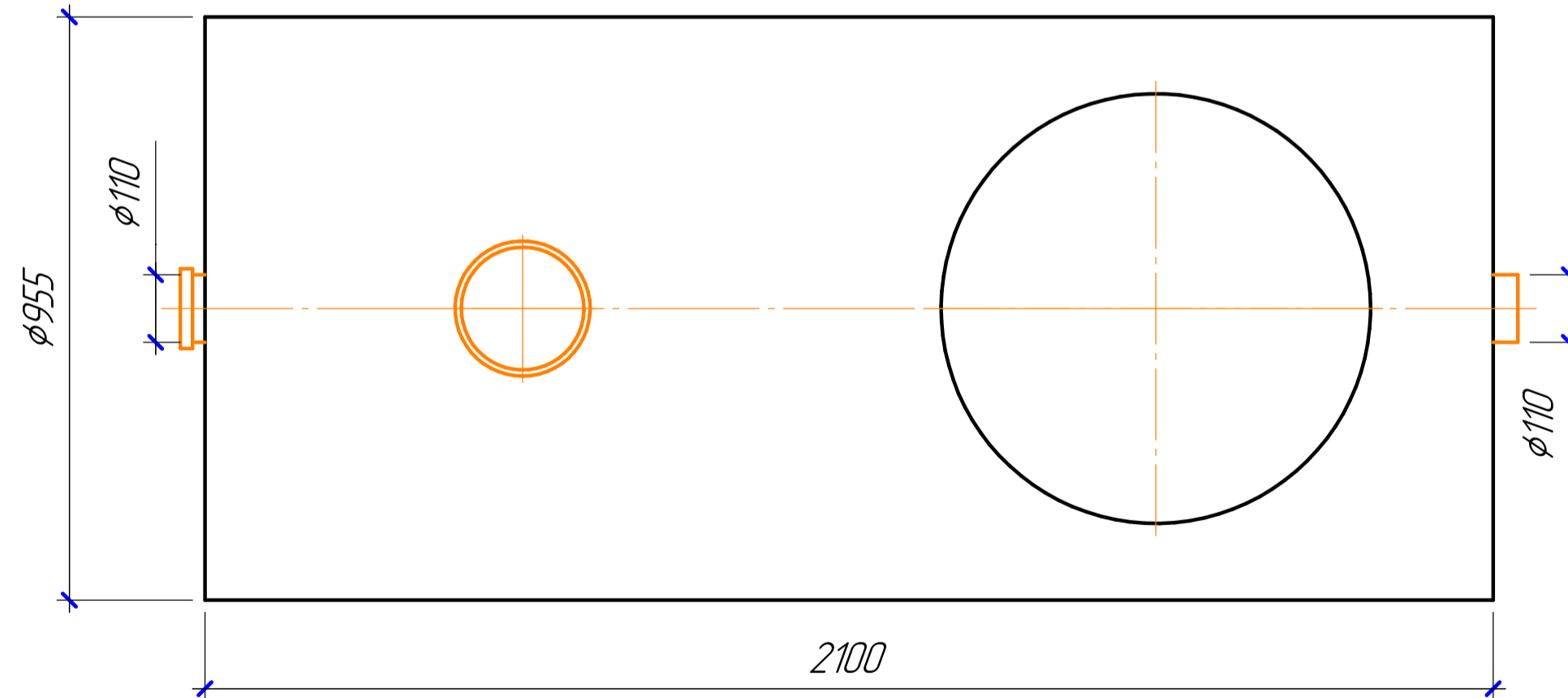
Разрез 1-1



Вид спереди



Вид сверху



Вес оборудования - 85 кг

Поз.	Наименование	Кол-во	Мат-ал	Примечание
1	Корпус жироуловителя	1	ПП	D - 955; L - 2100
2	Горловина с крышкой	1	ПП	D - 700; H - 150
3	Разгрузочный патрубок	1	ПП	DN/OD 200; H - 150
4	Подводящий патрубок (раструб)	1	ПП	DN/OD 110
5	Отводящий патрубок	1	ПП	DN/OD 110

Согласовано

И-д. № подл. Подп. и дата. Взам. инд. №

Изм.	Кол-во	Лист	№ док.	Подп.	Дата	Жироуловитель горизонтальный 3 л/с www.enrost.ru  СИСТЕМЫ ОЧИСТКИ СТОЧНЫХ ВОД	Стадия	Лист	Листов