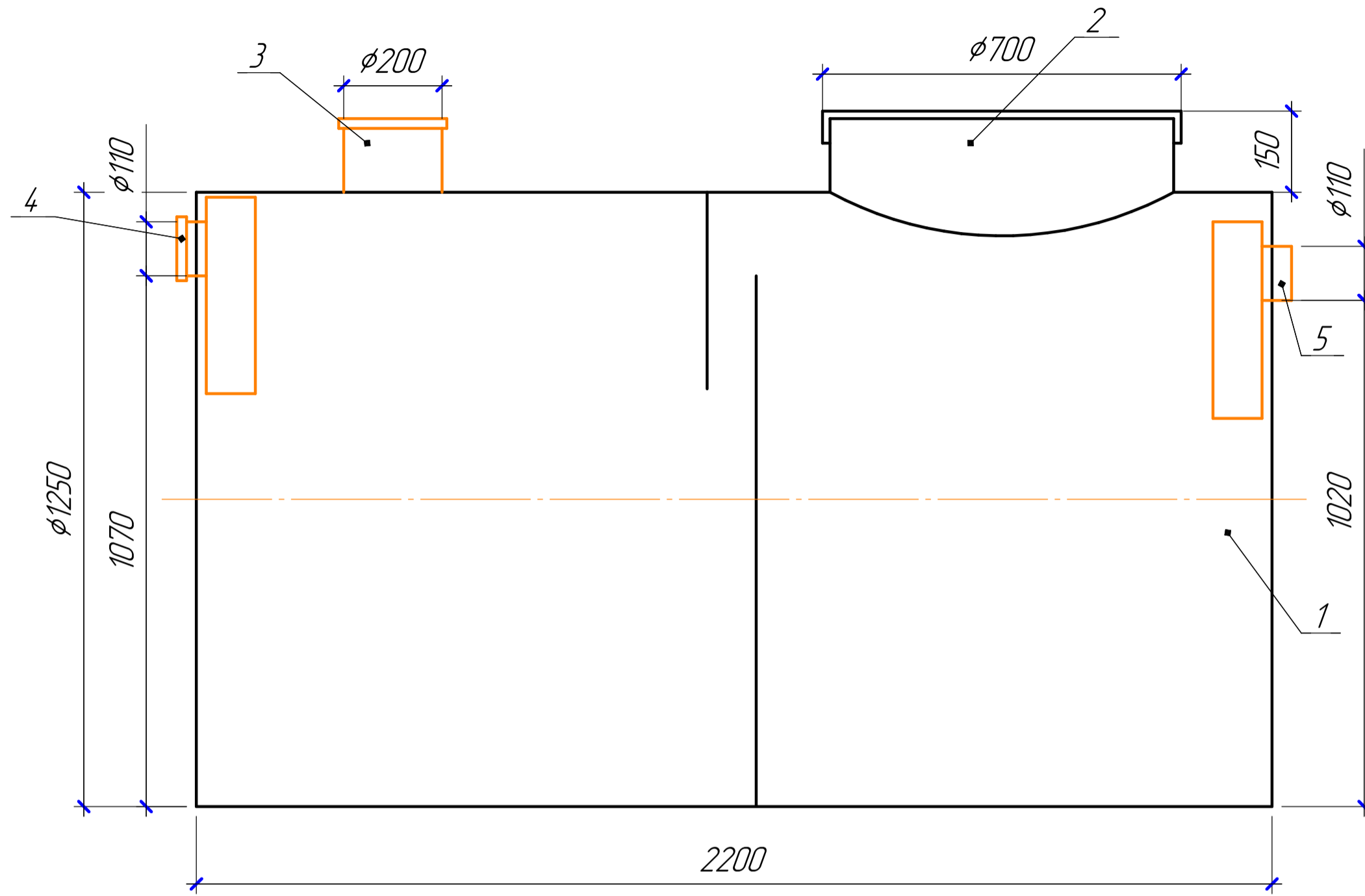
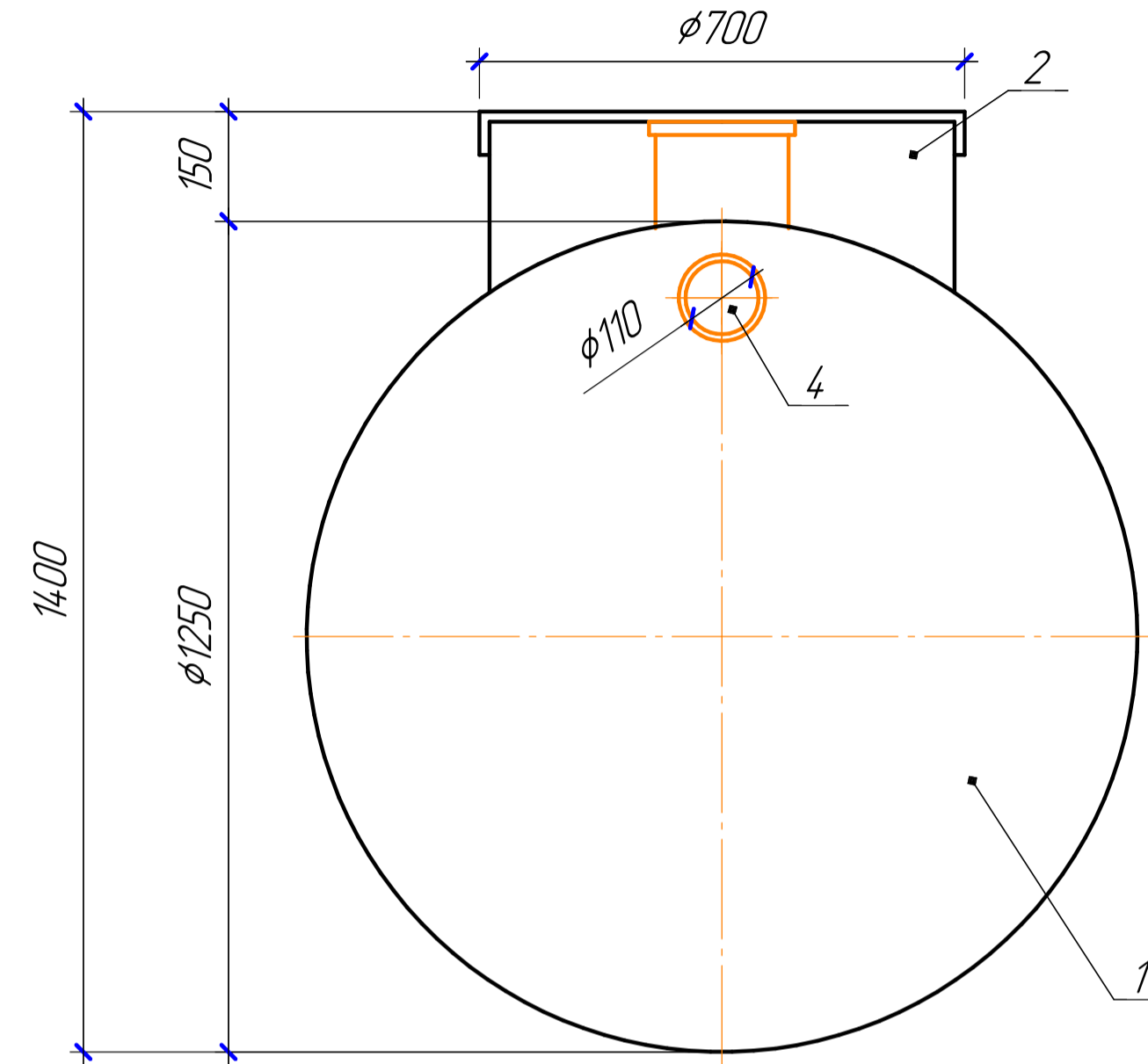


Жироуловитель полипропиленовый горизонтальный 5 л/с

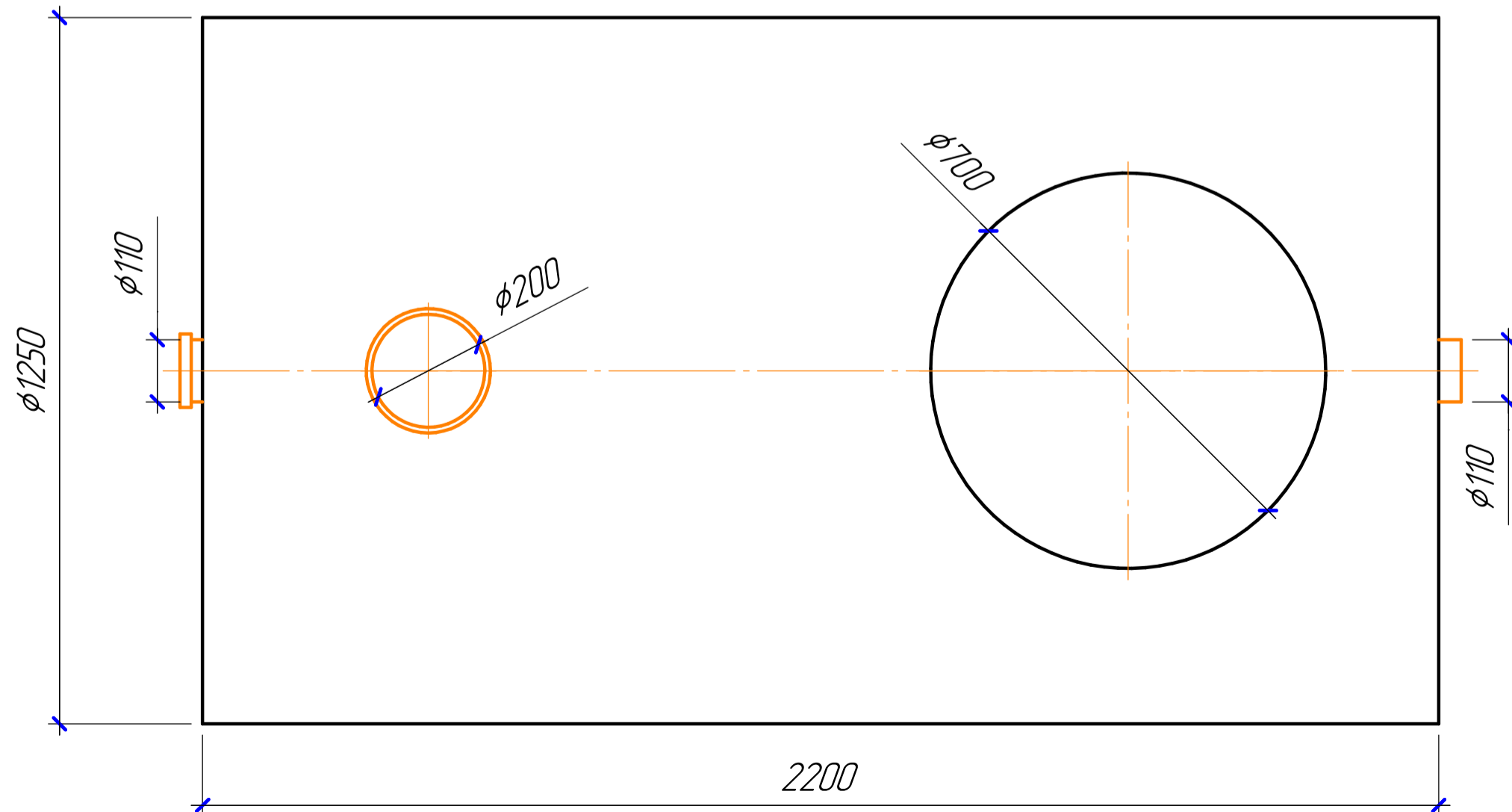
Разрез 1-1



Вид спереди



Вид сверху



Вес оборудования - 120 кг

Поз.	Наименование	Кол-во	Мат-ал	Примечание
1	Корпус жироуловителя	1	ПП	D - 1250; L - 2200
2	Горловина с крышкой	1	ПП	D - 700; H - 150
3	Разгрузочный патрубок	1	ПП	DN/OD 200; H - 150
4	Подводящий патрубок (раструб)	1	ПП	DN/OD 110
5	Отводящий патрубок	1	ПП	DN/OD 110

Согласовано

Изм. №, Подп. и дата, Взам. инв. №

Изм.	Кол-во	Лист	№ док.	Подп.	Дата	<p>Жироуловитель горизонтальный 5 л/с</p> <p>www.enrost.ru</p> <p>ЭНРОСТ СИСТЕМЫ ОЧИСТКИ СТОЧНЫХ ВОД</p>	Стадия	Лист	Листов