



# ЭНРОСТ

**СИСТЕМЫ ОЧИСТКИ СТОЧНЫХ ВОД**

г. Краснодар, ул. Российская, 484/1

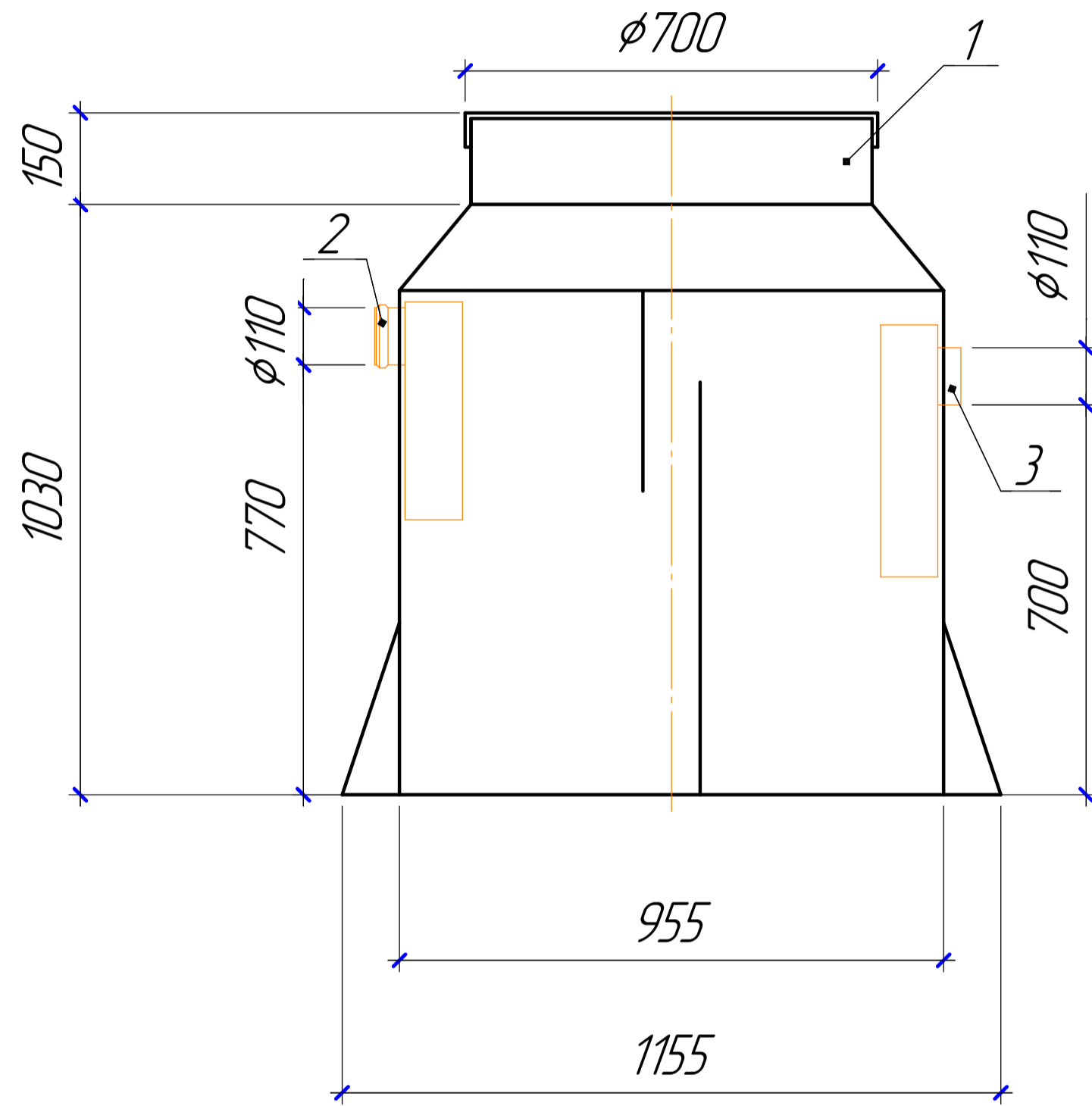
Тел.: +7 (861) 238-84-80; +7 (918) 400-34-17; +7 (928) 283-79-23

Сайт: [www.enrost.ru](http://www.enrost.ru)

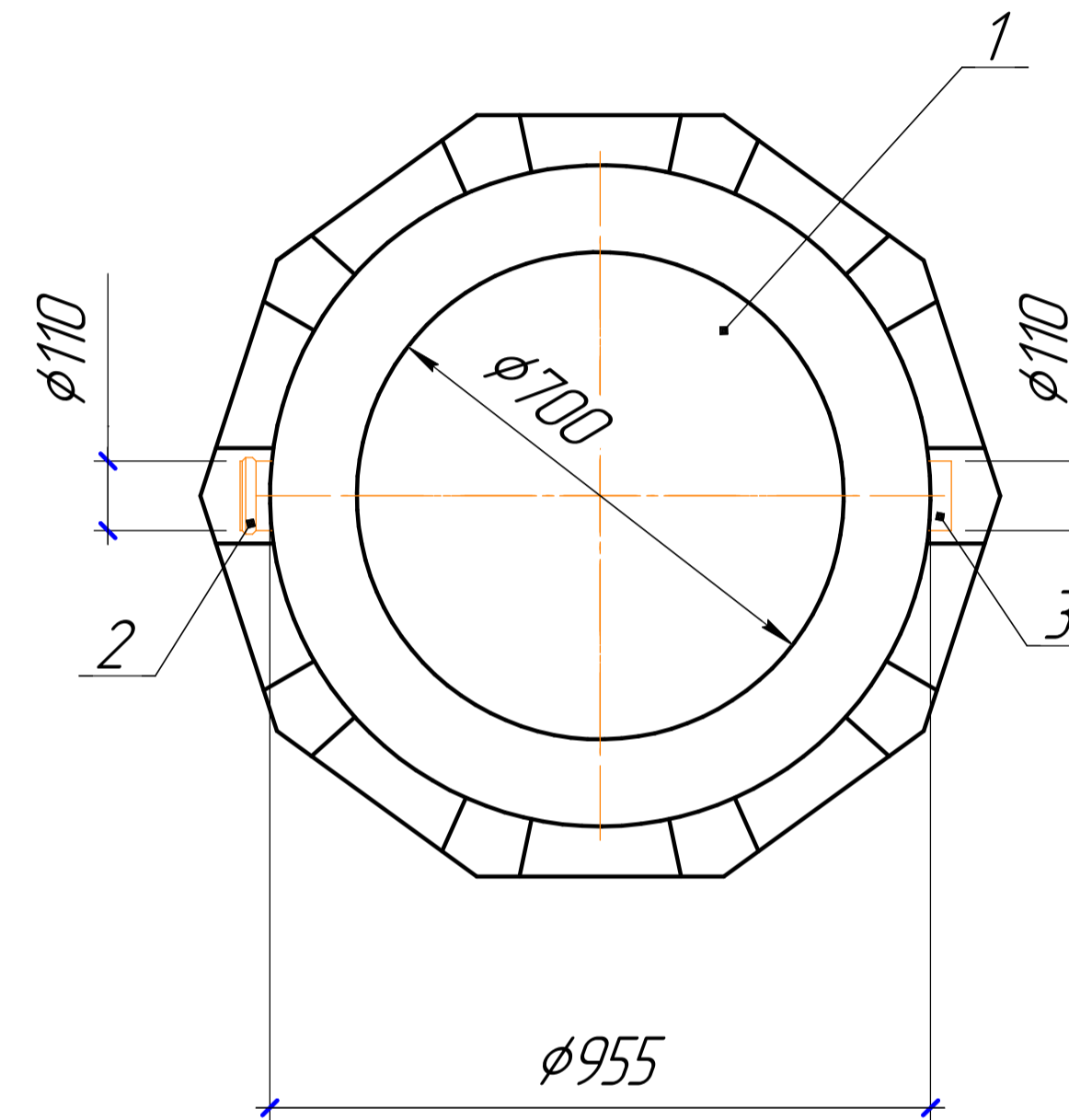
Чертежи полипропиленовых вертикальных жируловителей

# Жироуловитель полипропиленовый вертикальный производительность 1 л/с

Разрез 1-1



Вид сверху



Вес изделия 55 кг

Поз.	Наименование	Кол-во	Примечание
1	Горловина с крышкой	1	D=700; H=150
2	Патрубок подводящий (раструб)	1	DN/OD 110
3	Патрубок отводящий	1	DN/OD 110

Согласовано

Взам. инв. №

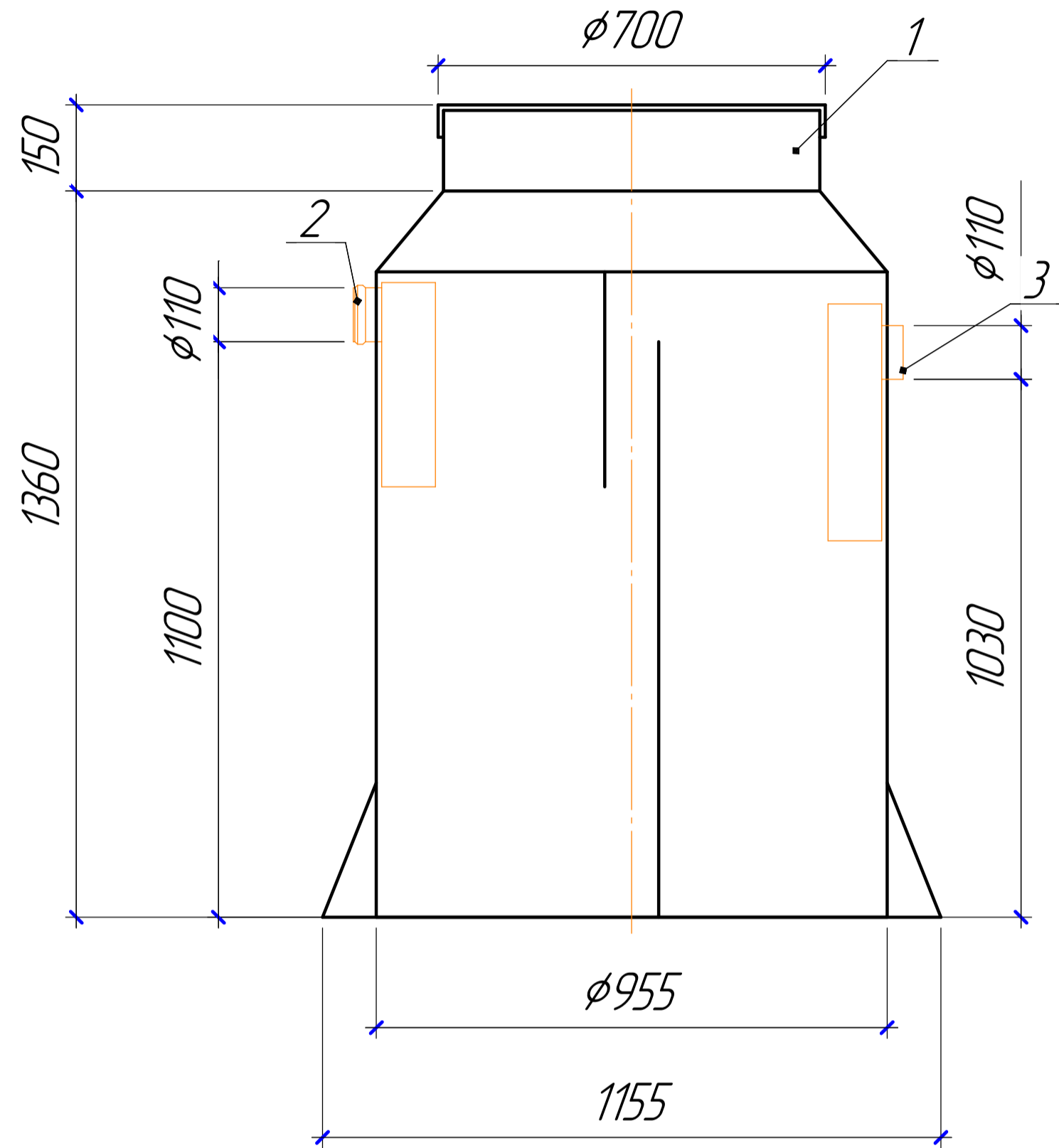
Подп. и дата

Инв. № подл.

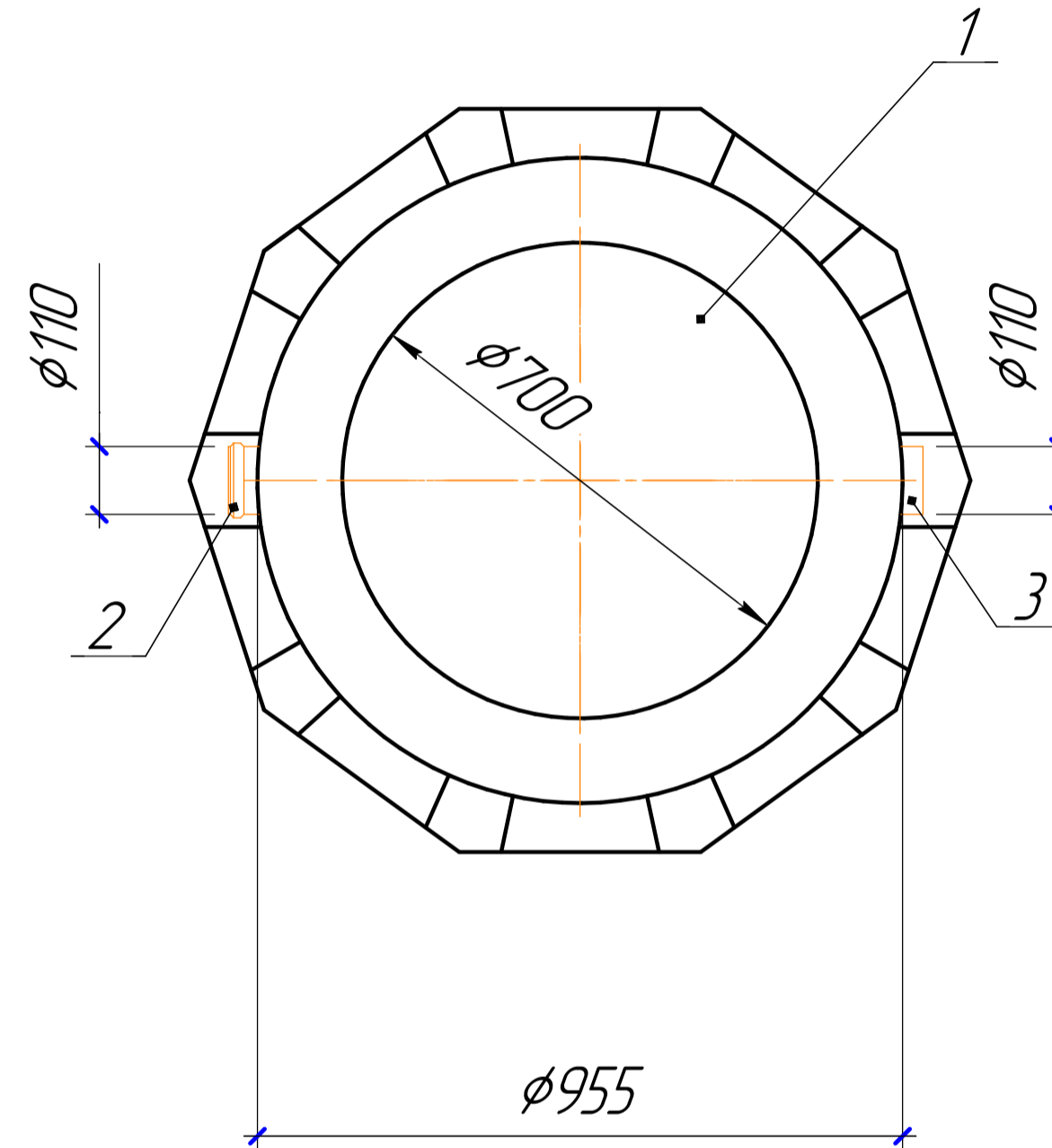
Жироуловитель вертикальный 1 л/с							
Изм.	Кол-во	Лист	№ док.	Подп.	Дата		
enrost.ru					Стадия	Лист	Листов
							

# Жироуловитель полипропиленовый вертикальный производительность 2 л/с

Разрез 1-1



Вид сверху



Вес изделия 65 кг

Поз.	Наименование	Кол-во	Примечание
1	Горловина с крышкой	1	D=700; H=150
2	Патрубок подводящий (раструб)	1	DN/OD 110
3	Патрубок отводящий	1	DN/OD 110

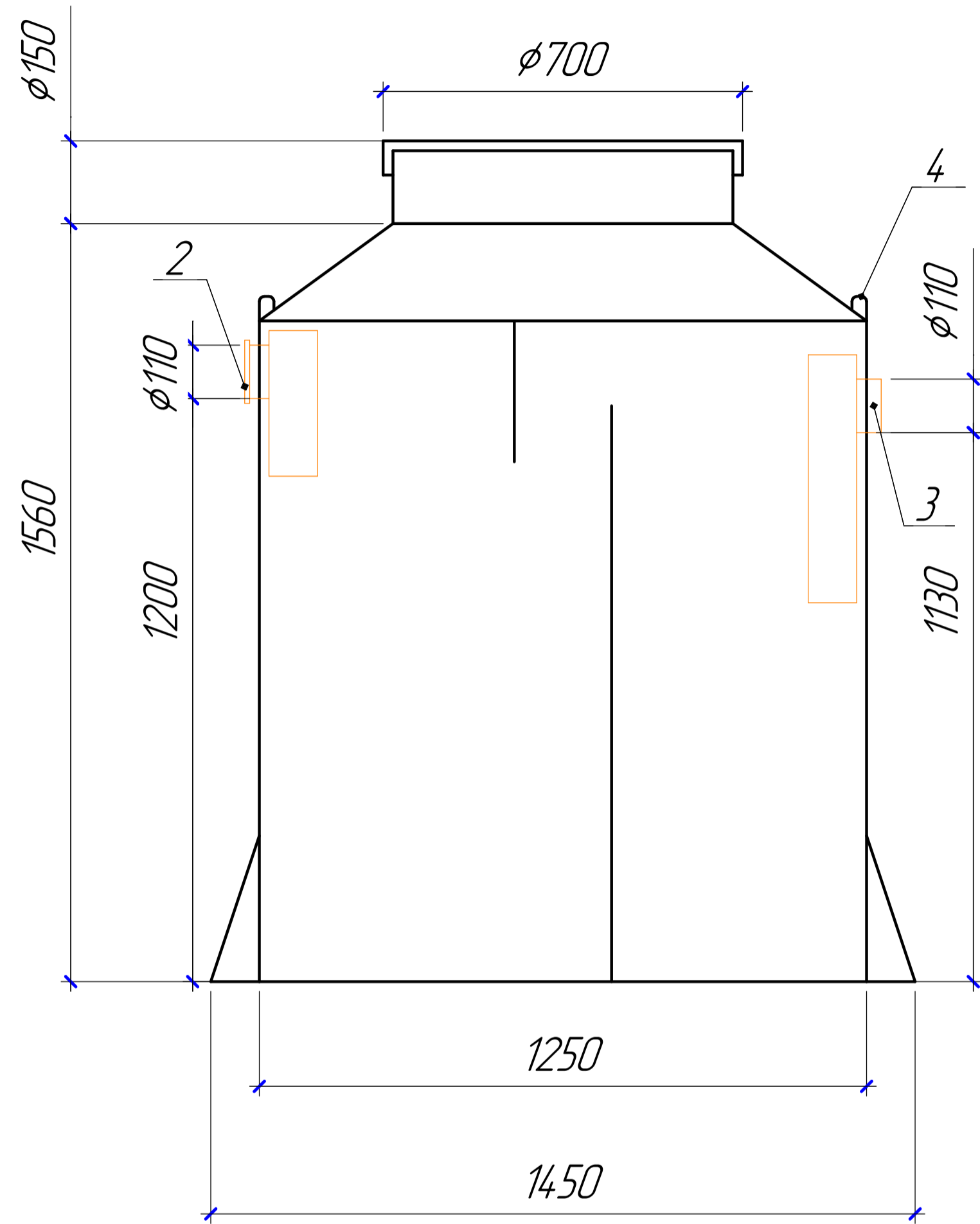
Согласовано

И-д. № подл. Подп. и дата. Взам. инд. №

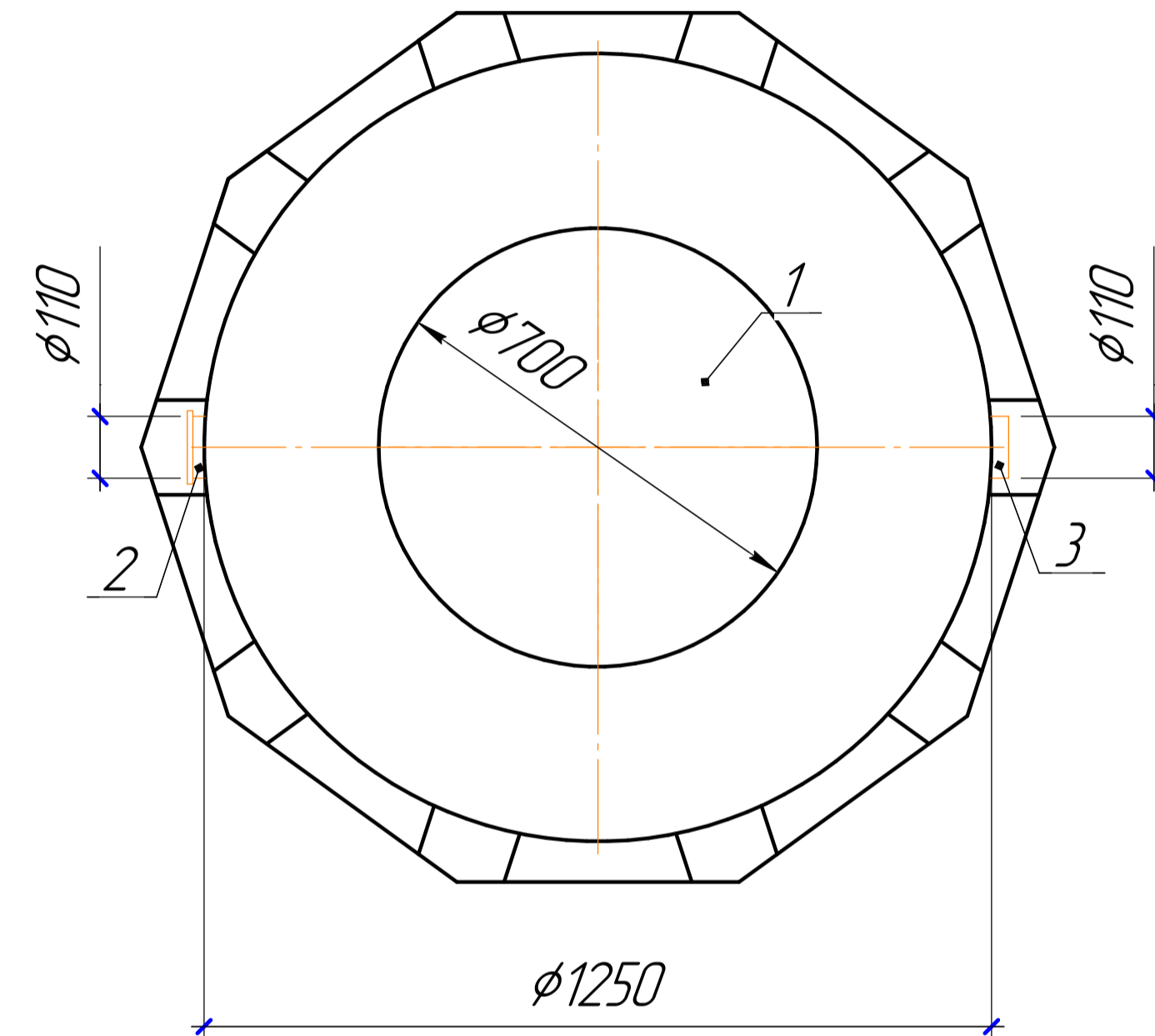
Изм.	Кол-во	Лист	№ док.	Подп.	Дата	Жироуловитель вертикальный 2 л/с	Стадия	Лист	Листов
							enrost.ru		
							СИСТЕМЫ ОЧИСТКИ СТОЧНЫХ ВОД		

# Жироуловитель полипропиленовый вертикальный производительность 3 л/с

Разрез 1-1



Вид сверху



Вес изделия 100 кг

Поз.	Наименование	Кол-во	Примечание
1	Горловина с крышкой	1	D=700; H=150
2	Патрубок подводящий (раструб)	1	DN/OD 110
3	Патрубок отводящий	1	DN/OD 110
4	Грузозахватные петли	4	

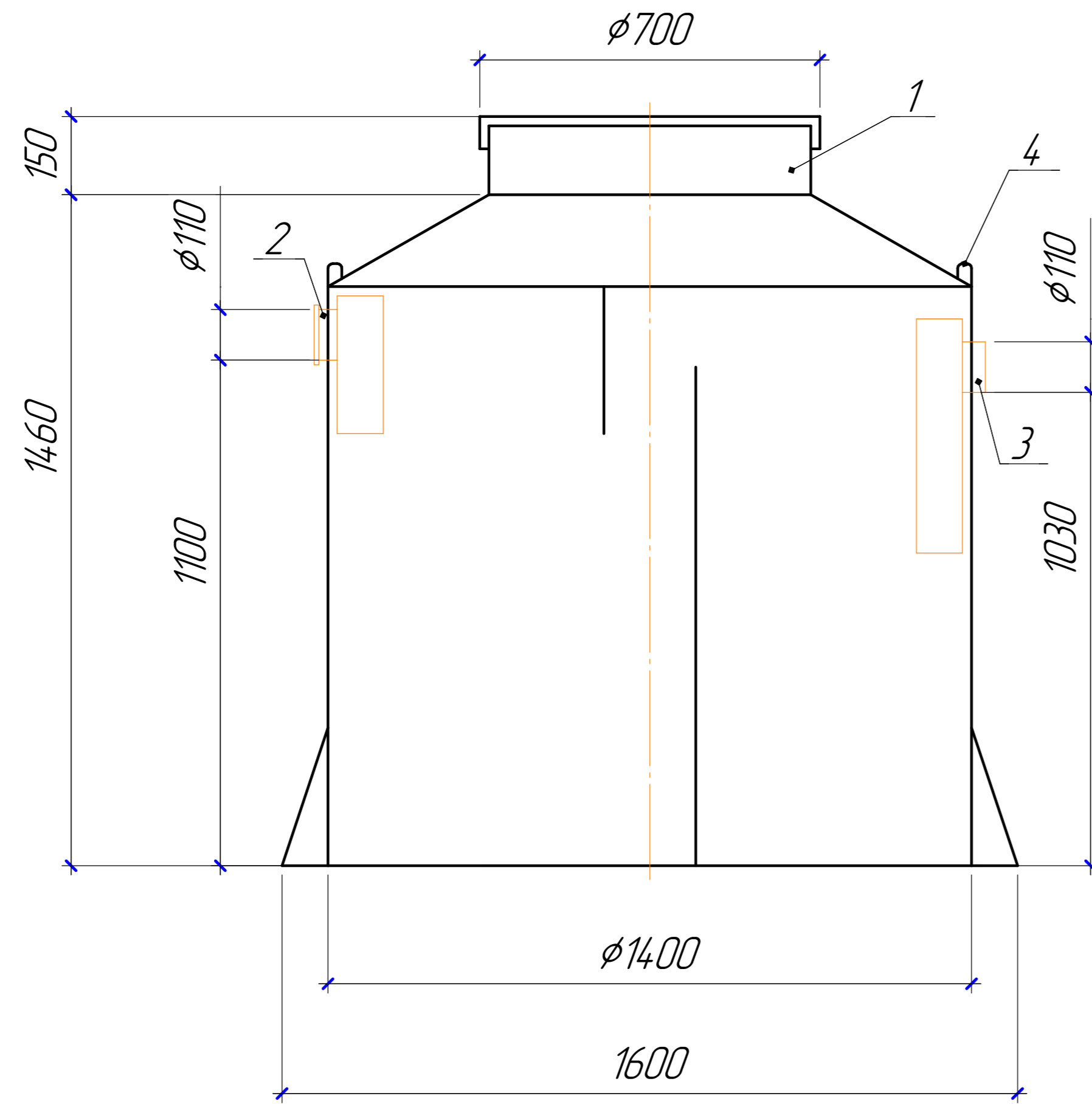
						Жироуловитель вертикальный 3 л/с		
Изм.	Кол-во	Лист	№ док.	Подп.	Дата	enrost.ru		
						Стадия	Лист	Листов
								

Согласовано

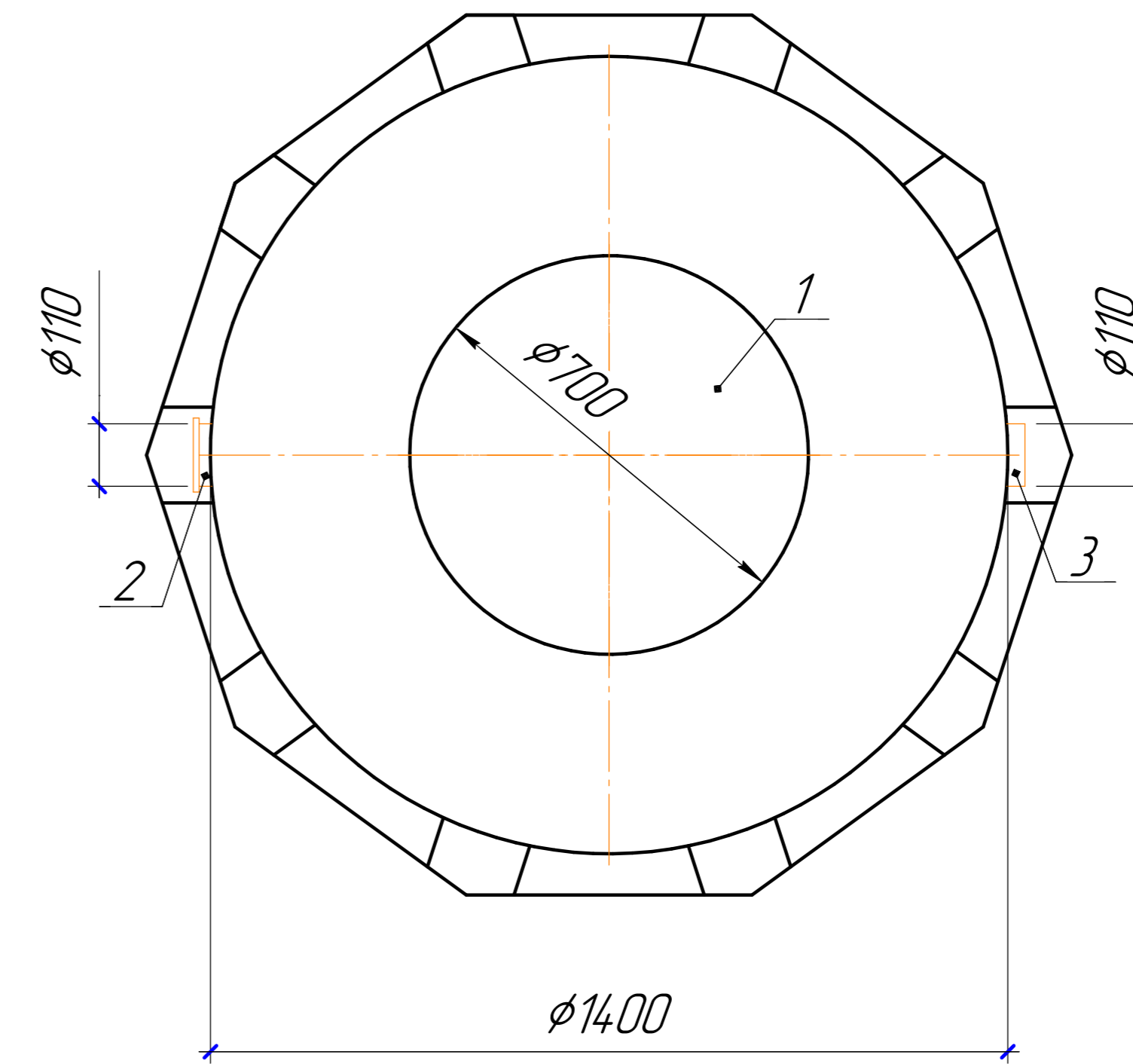
И-№, № подл. Подп. и дата. Взам. инв. №

# Жироуловитель полипропиленовый вертикальный производительность 4 л/с

Разрез 1-1



Вид сверху



Вес изделия 110 кг

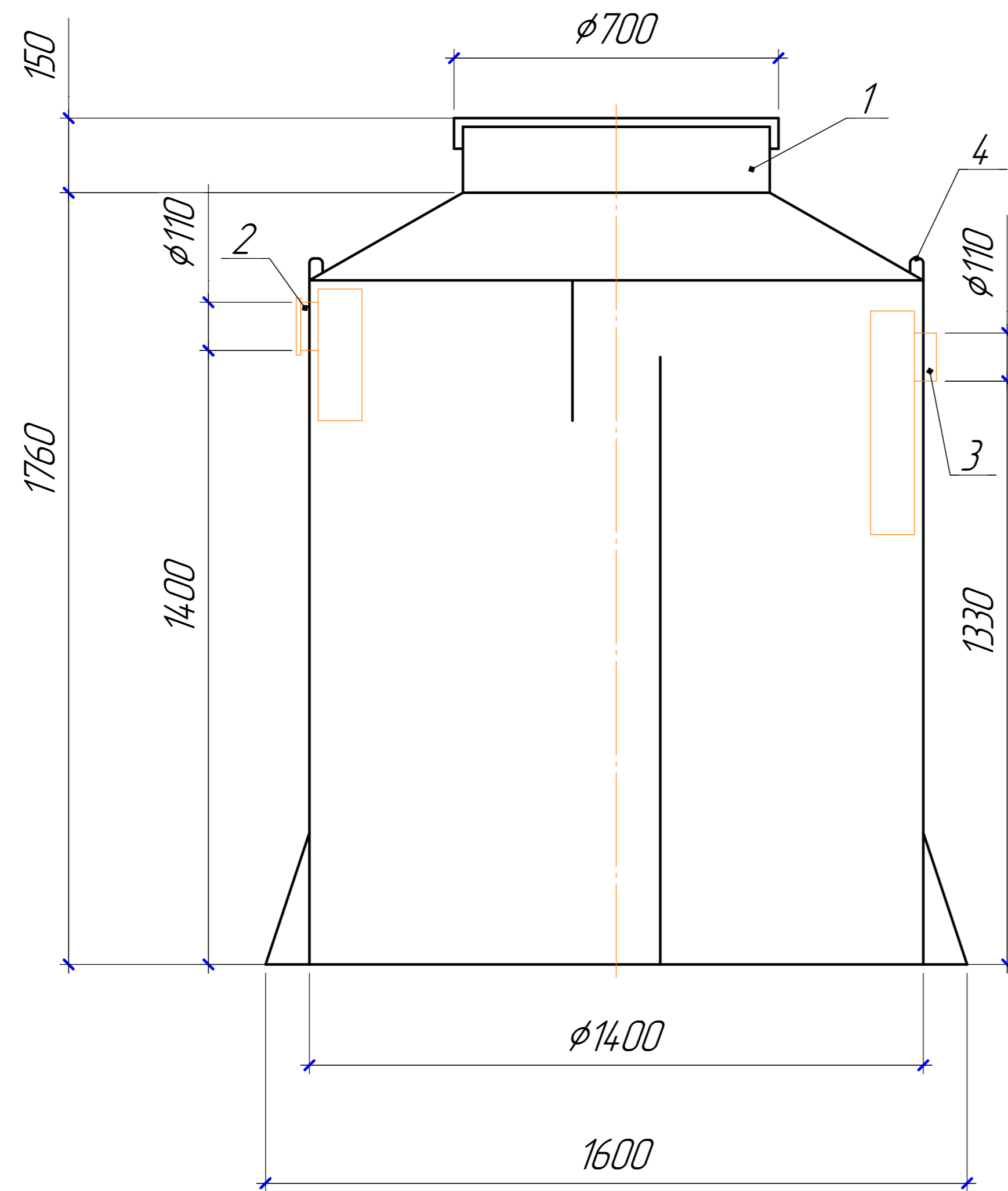
Поз.	Наименование	Кол-во	Примечание
1	Горловина с крышкой	1	D=700; H=150
2	Патрубок подводящий (раструб)	1	DN/OD 110
3	Патрубок отводящий	1	DN/OD 110
4	Грузозахватные петли	4	

Изм.						Жироуловитель вертикальный 4 л/с		
Изм.	Кол-во	Лист	№рек.	Подп.	Дата	enrost.ru		
						СТАДИЯ ЛИСТ ЛИСТОВ		
						 <b>ЭНРОСТ</b> СИСТЕМЫ ОЧИСТКИ СТОЧНЫХ ВОД		

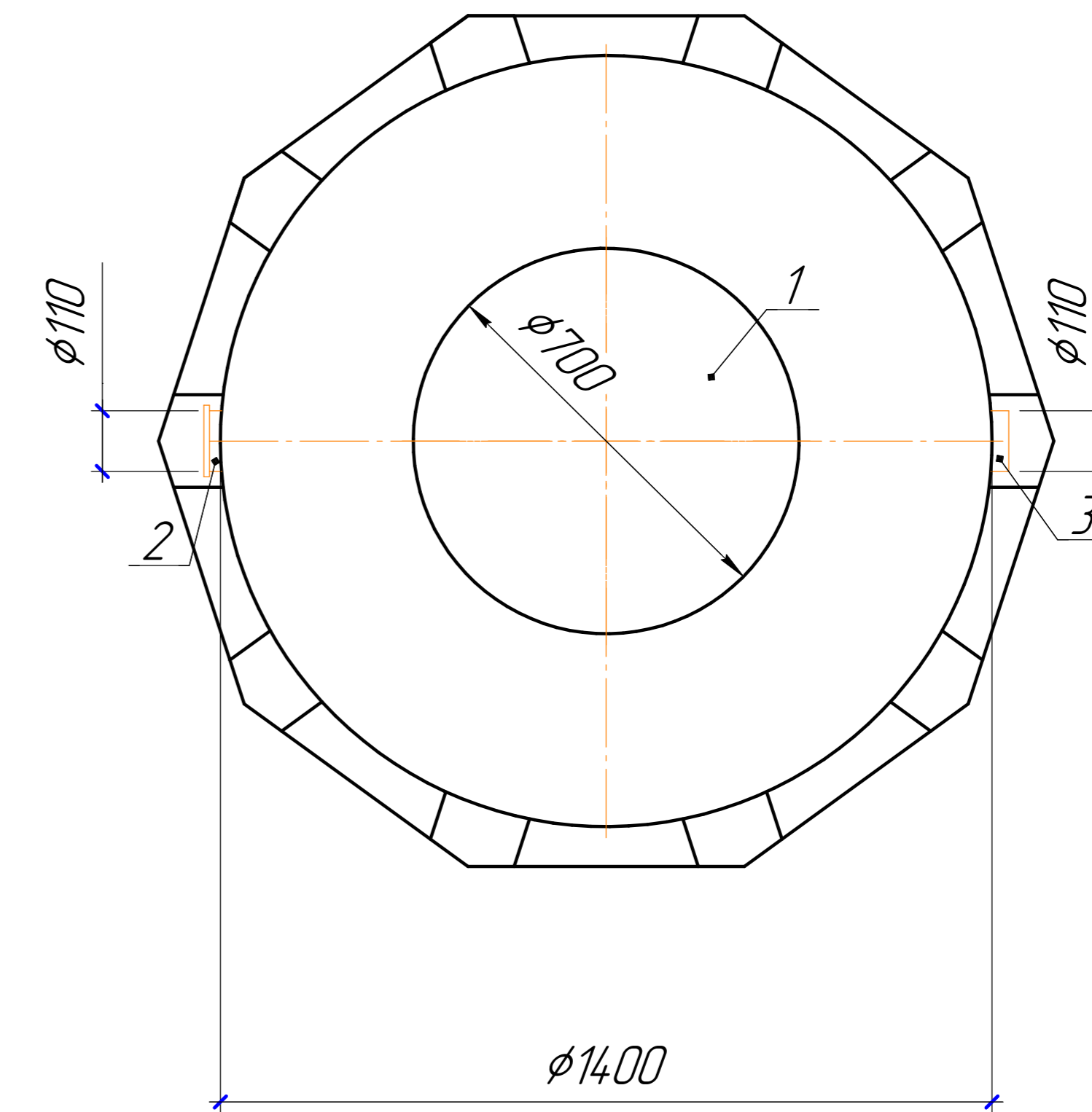
Согласовано	
Изд. №	
Лист №	
Взам. инв. №	
Листы в сборе	
Изд. №	

# Жироуловитель полипропиленовый вертикальный производительность 5 л/с

Разрез 1-1



Вид сверху



Вес изделия 125 кг

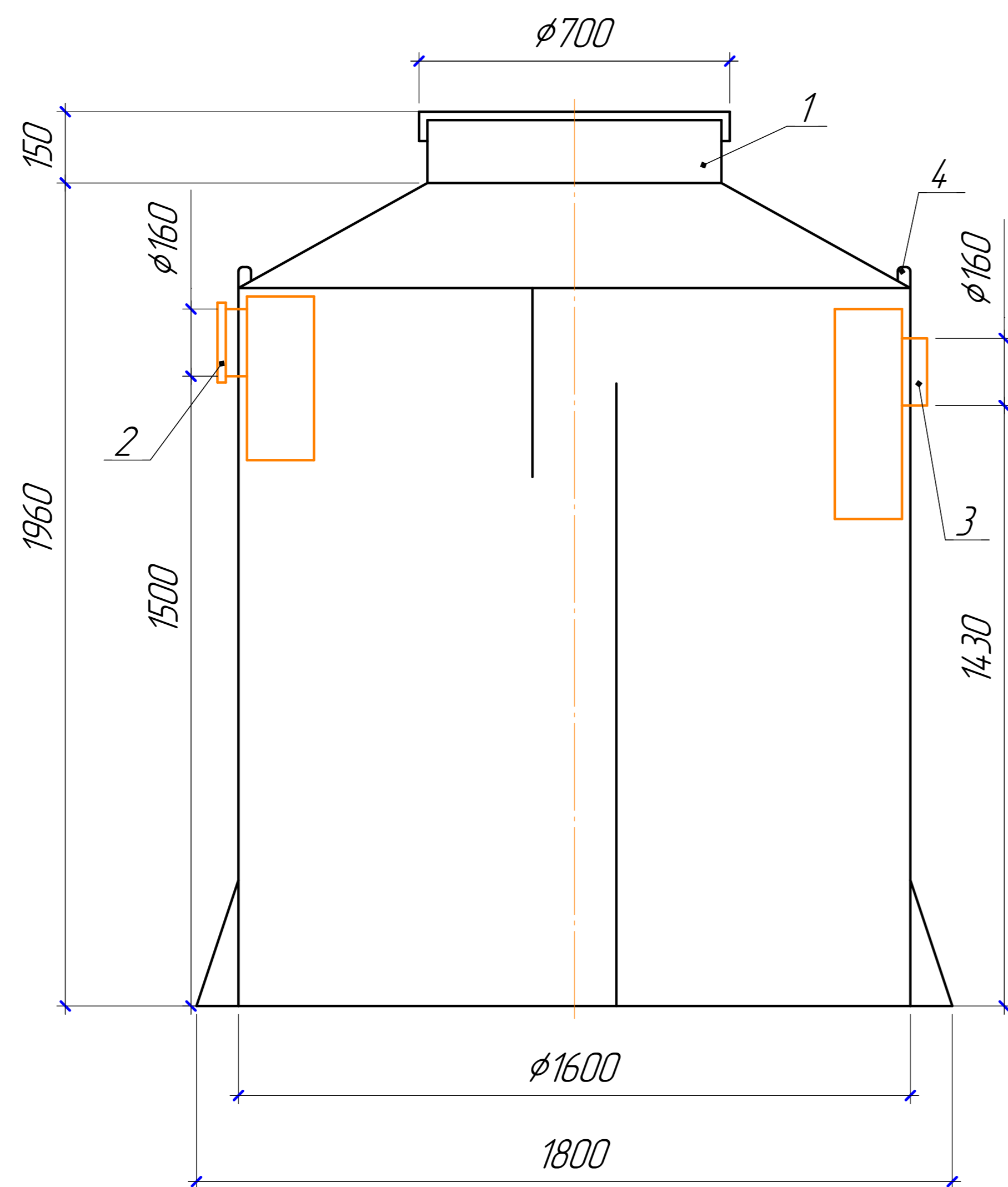
Поз.	Наименование	Кол-во	Примечание
1	Горловина с крышкой	1	D=700; H=150
2	Патрубок подводящий (раструб)	1	DN/OD 110
3	Патрубок отводящий	1	DN/OD 110
4	Грузозахватные петли	4	

				Жироуловитель вертикальный 5 л/с		
				enrost.ru		
				 СИСТЕМЫ ОЧИСТКИ СТОЧНЫХ ВОД		
Изм.	Копия	Лист	№рек.	Подп.	Дата	Страница
						Лист
						Листов

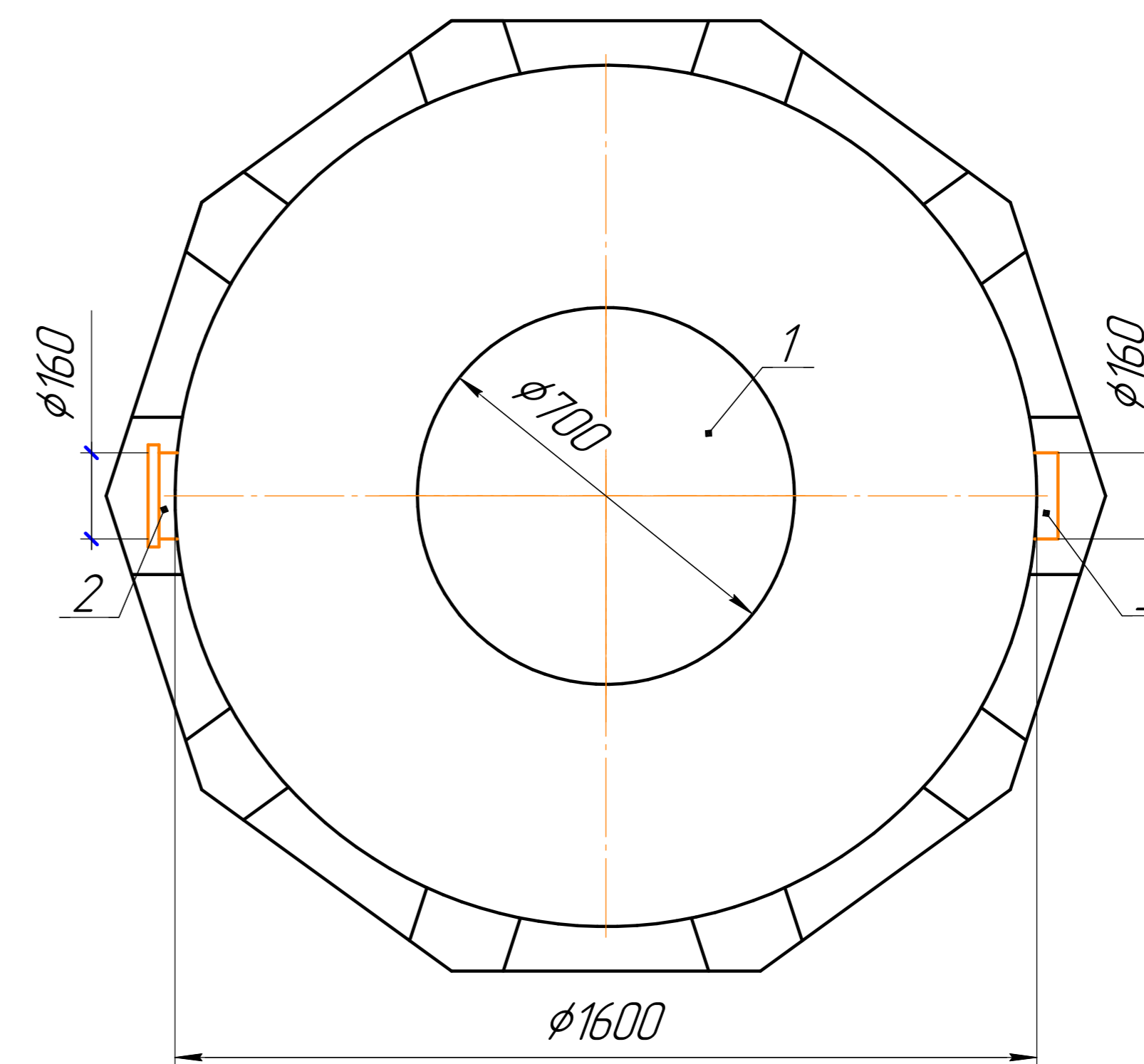
Изд. № 001  
Лист № 01  
Взам. инв. №  
Согласовано

# Жироуловитель полипропиленовый вертикальный производительность 7 л/с

Разрез 1-1



Вид сверху



Вес изделия 160 кг

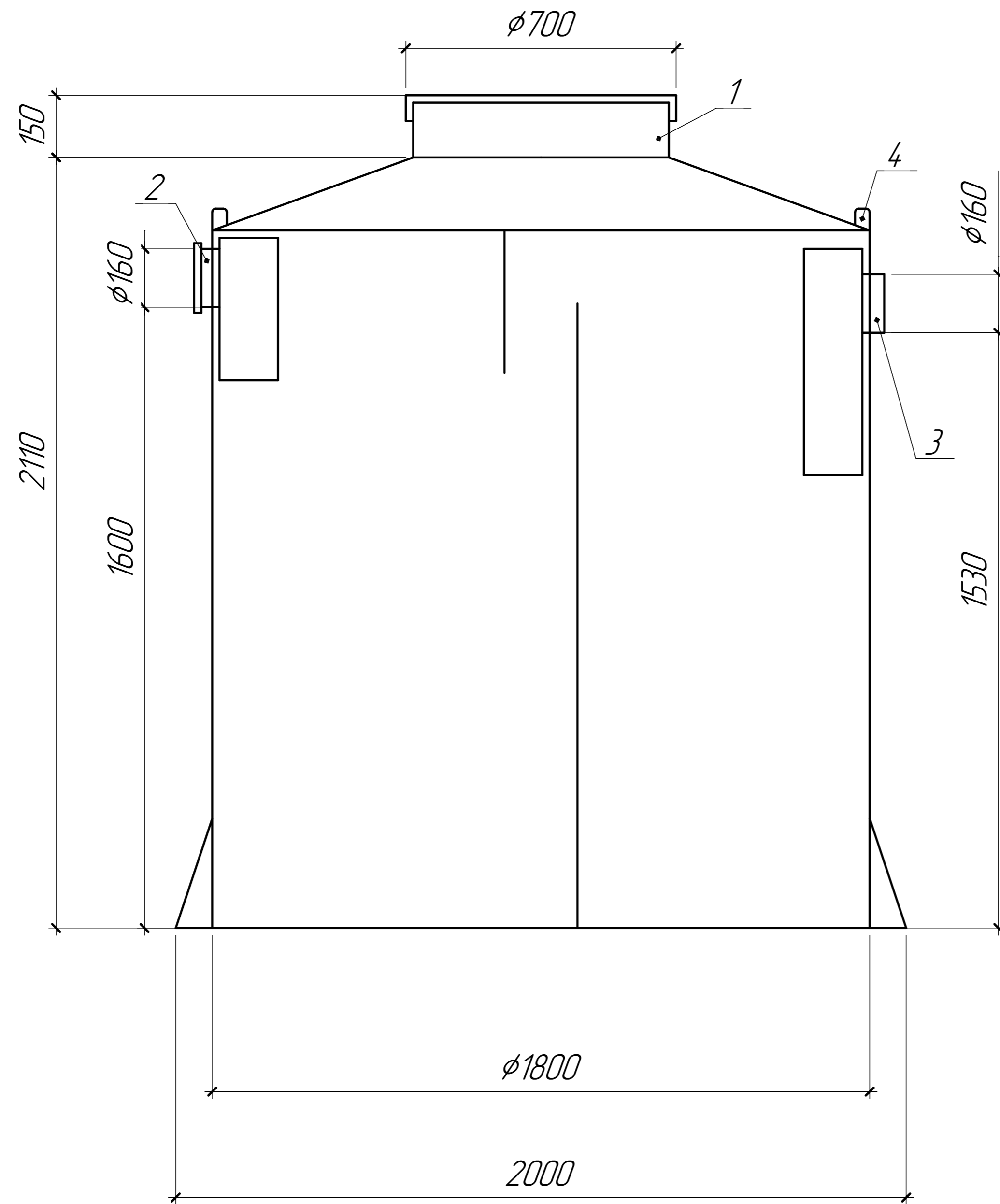
Поз.	Наименование	Кол-во	Примечание
1	Горловина с крышкой	1	D=700; H=150
2	Патрубок подводящий (раструб)	1	DN/OD 160
3	Патрубок отводящий	1	DN/OD 160
4	Грузозахватные петли	4	

Изм.	Кол-во	Лист	№рек	Подп.	Дата	Жироуловитель вертикальный 7 л/с	Страница	Лист	Листов
							enrost.ru		
						<b>ЭНРОСТ</b> СИСТЕМЫ ОЧИСТКИ СТОЧНЫХ ВОД			

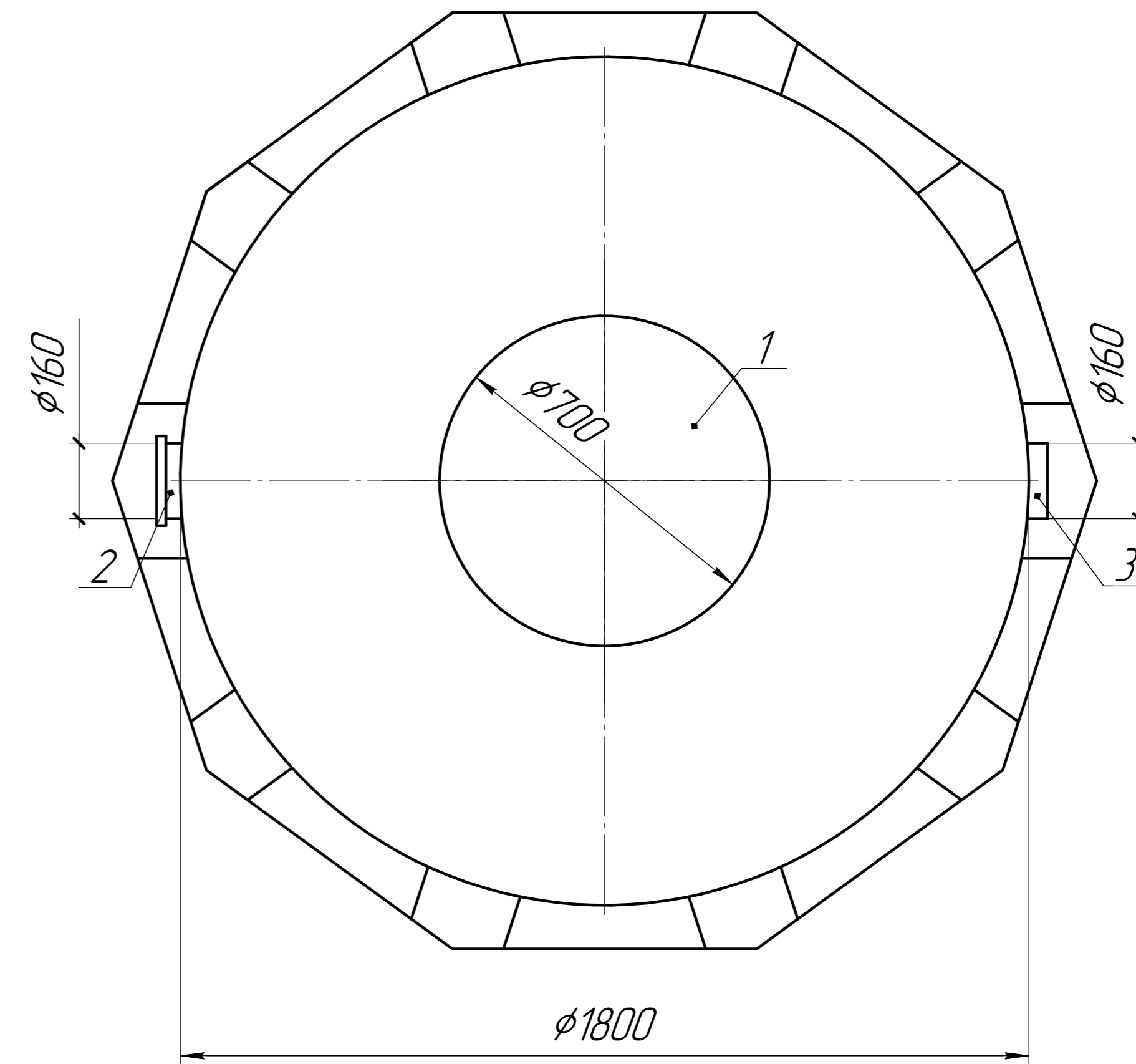
Согласовано  
Изд. № подл.  
Листы и дата  
Взам. инв. №

# Жироуловитель полипропиленовый вертикальный производительность 10 л/с

Разрез 1-1



Вид сверху



Вес изделия 195 кг

Поз.	Наименование	Кол-во	Примечание
1	Горловина с крышкой	1	D=700; H=150
2	Патрубок подводящий (раструб)	1	DN/OD 160
3	Патрубок отводящий	1	DN/OD 160
4	Грузозахватные петли	4	

Изм.						Жироуловитель вертикальный 10 л/с		
Изм.	Кол-во	Лист	№рек.	Подп.	Дата	enrost.ru		
						СТАДИЯ ЛИСТ ЛИСТОВ		
						 СИСТЕМЫ ОЧИСТКИ СТОЧНЫХ ВОД		

Лист № 001  
Лист № 002  
Лист № 003  
Лист № 004  
Лист № 005  
Лист № 006  
Лист № 007  
Лист № 008  
Лист № 009  
Лист № 010  
Лист № 011  
Лист № 012  
Лист № 013  
Лист № 014  
Лист № 015  
Лист № 016  
Лист № 017  
Лист № 018  
Лист № 019  
Лист № 020