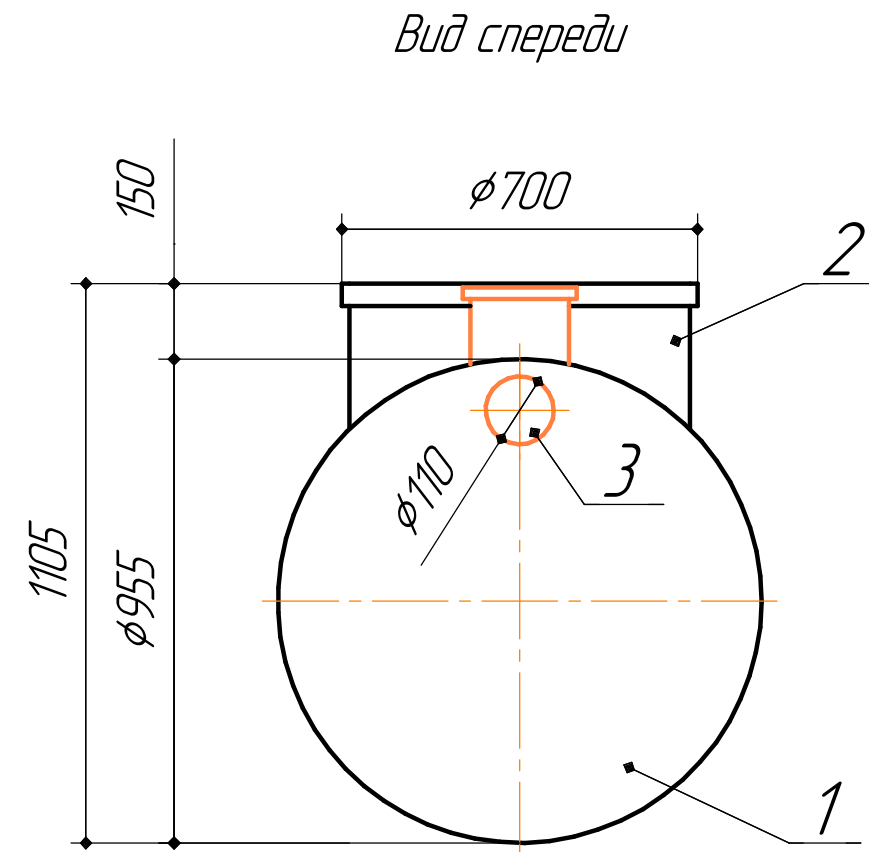
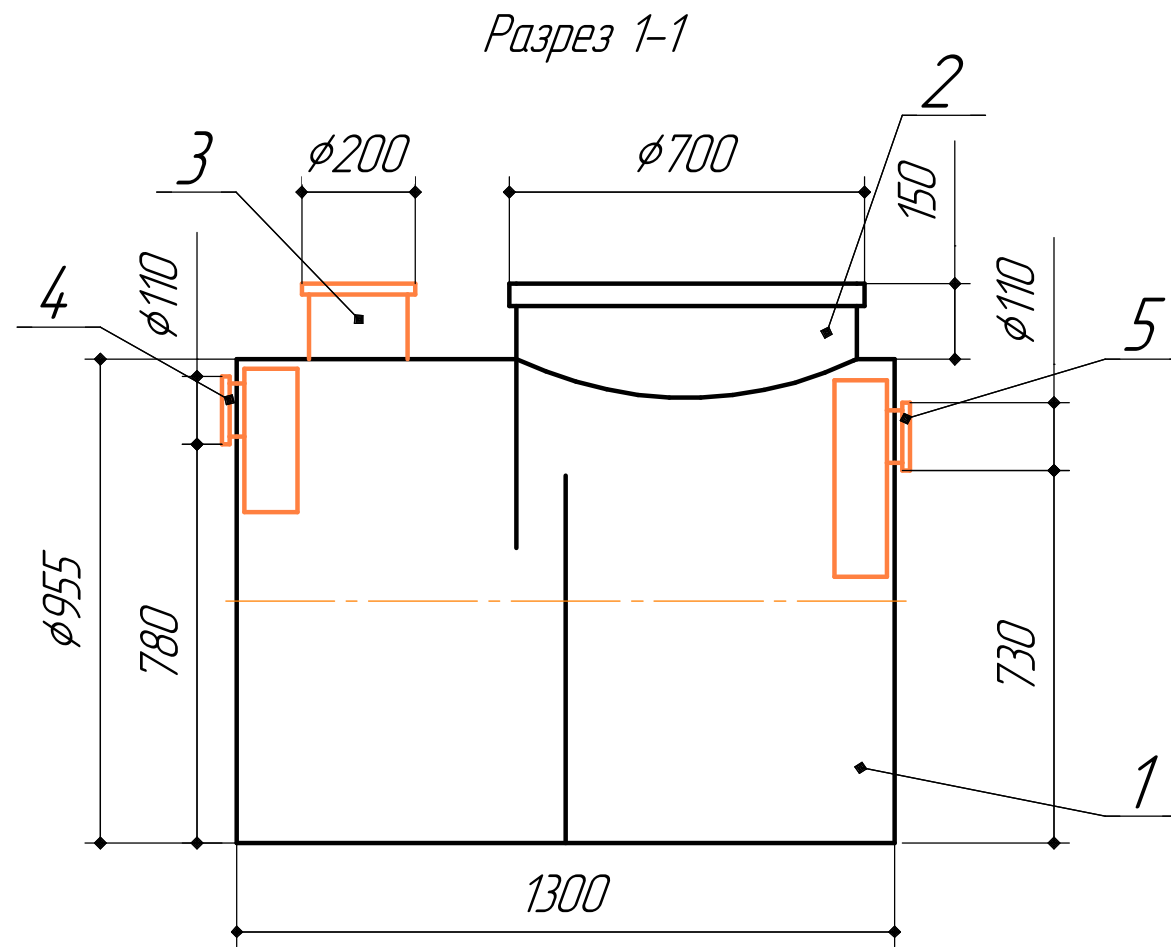
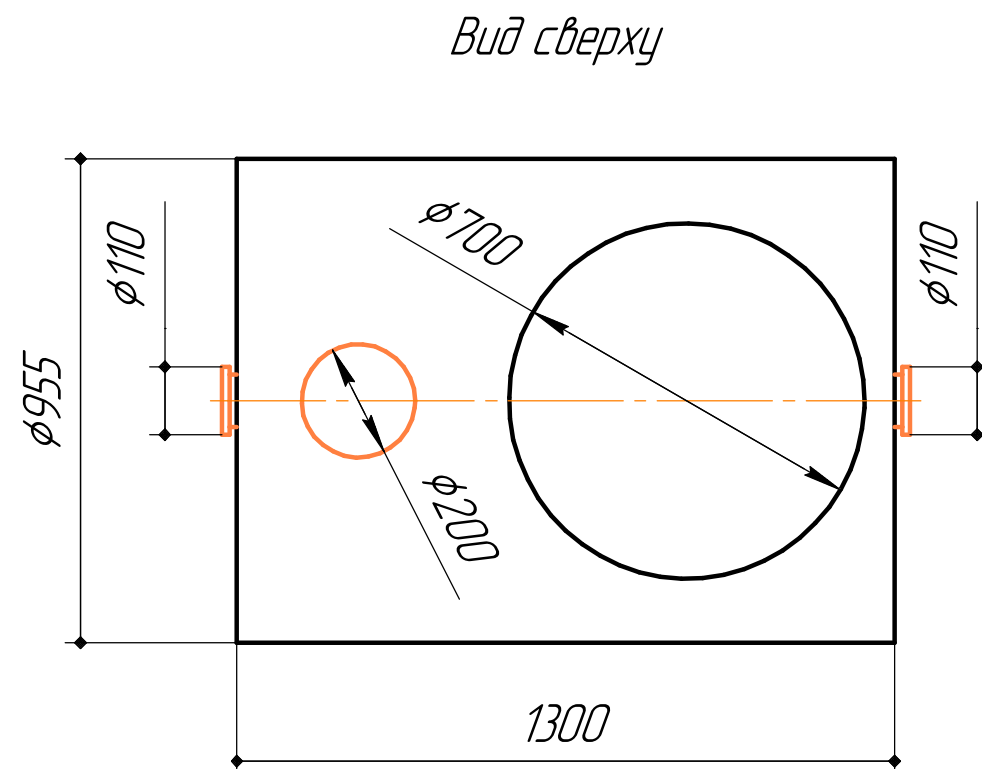


Жироуловитель полипропиленовый горизонтальный, производительность 1 л/с



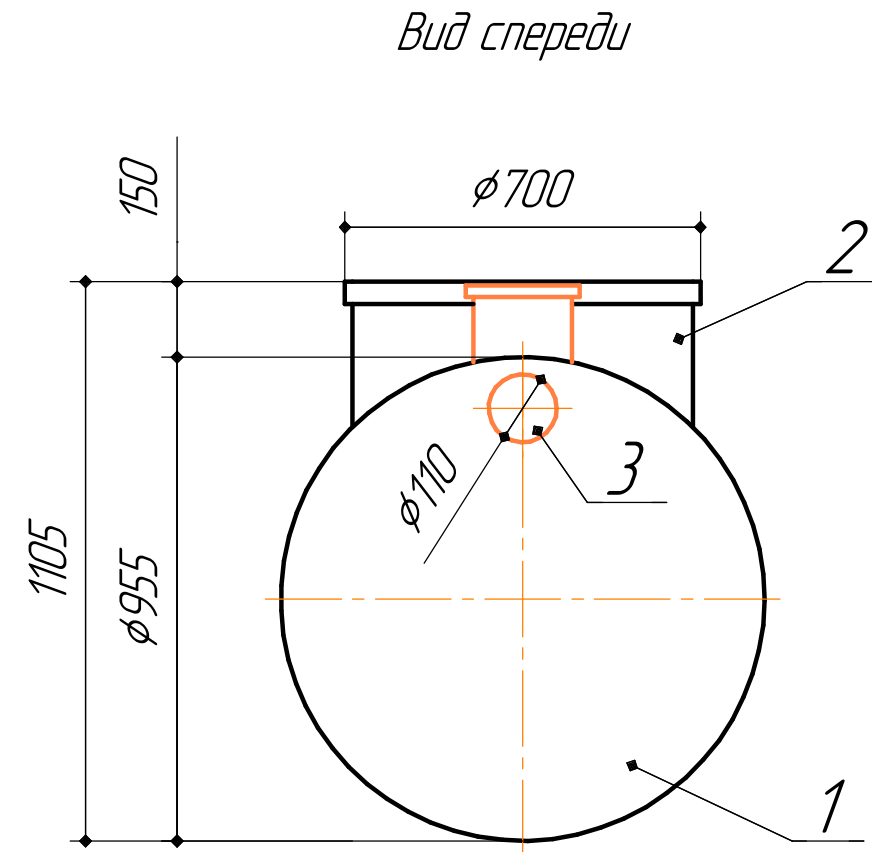
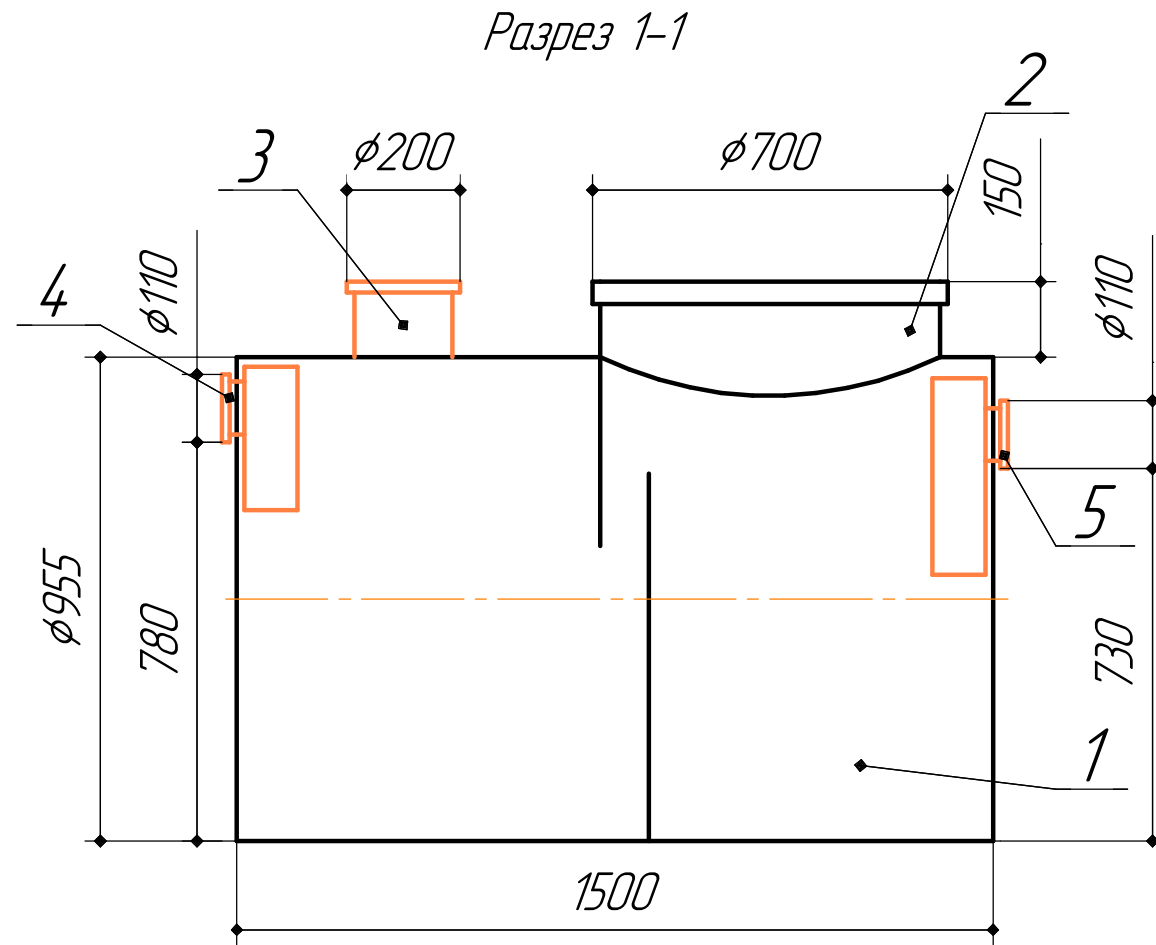
Вес оборудования – 60 кг



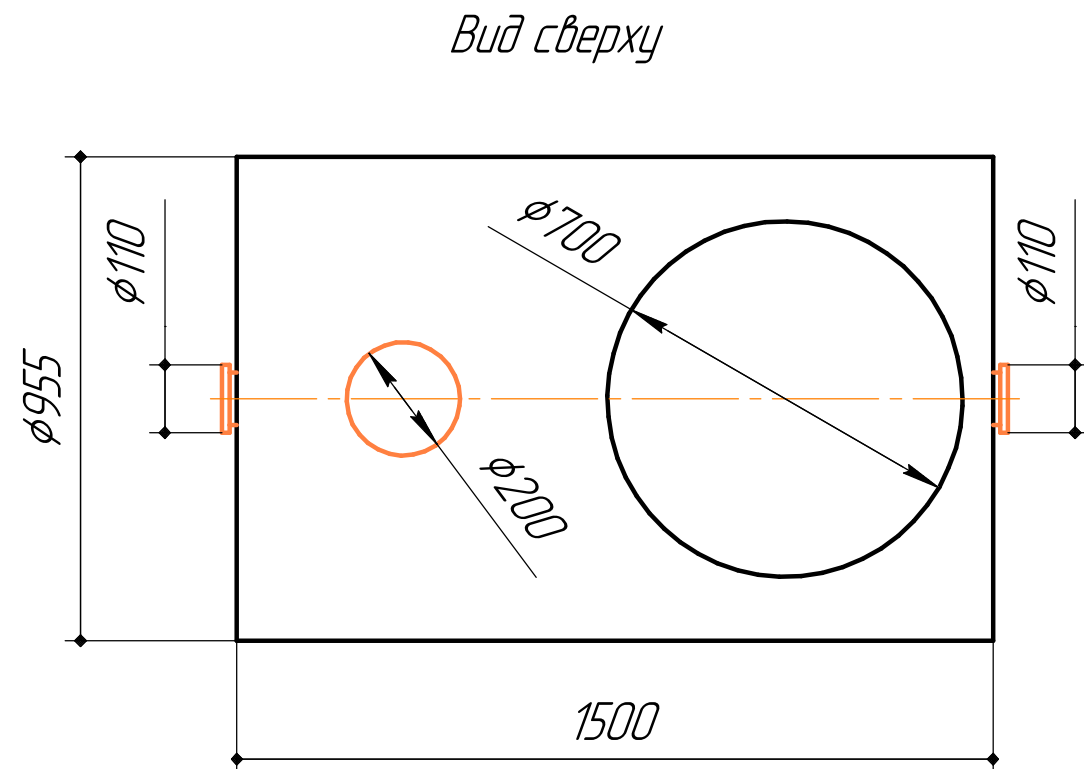
№	Наименование	Кол-во	Мат-ал	Примечание
1	Корпус	1	ПП	$D - 955$ мм; $L - 1300$ мм
2	Гарловина с крышкой	1	ПП	$D - 700$ мм; $H - 150$ мм
3	Разгрузочный патрубок с заглушкой	1	ПП	$DN/OD - 200$ мм; $H - 150$ мм
4	Подводящий патрубок	1	ПП	$DN/OD - 110$ мм
5	Отводящий патрубок	1	ПП	$DN/OD - 110$ мм

Жироуловитель полипропиленовый 1 л/с					Лит.	Масса	Масштаб
Изм.	Лист	№ докум.	Подп.	Дата			
Разраб.							
Пров.							
Т.контр.							
Н.контр.							
Утв.							
					Лист	Листов	1

Жироуловитель полипропиленовый горизонтальный, производительность 2 л/с



Вес оборудования – 70 кг

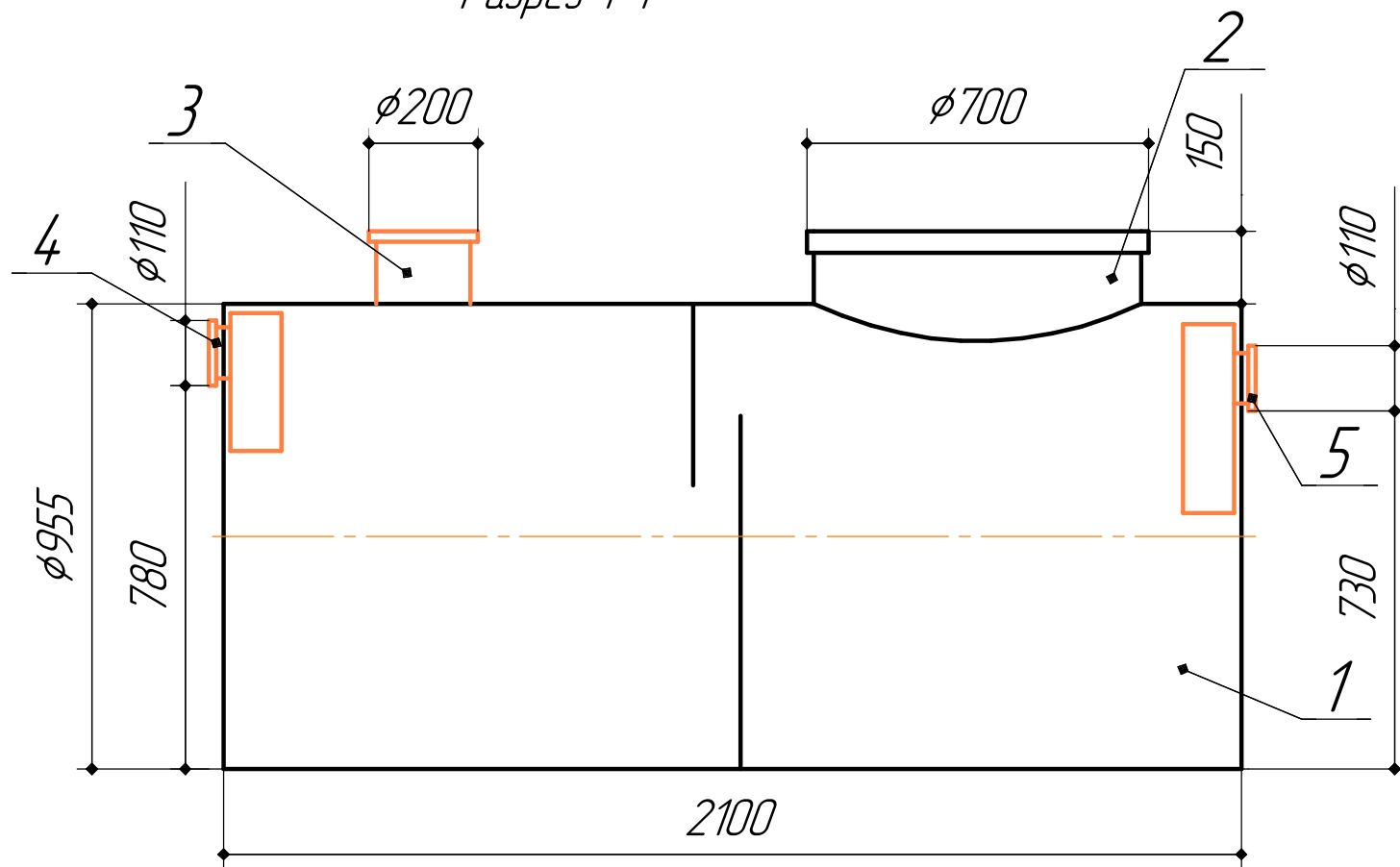


№	Наименование	Кол-во	Мат-ал	Примечание
1	Корпус	1	ПП	D – 955 мм; L – 1500 мм
2	Гарловина с крышкой	1	ПП	D – 700 мм; H – 150 мм
3	Разгрузочный патрубок с заглушкой	1	ПП	DN/OD – 200 мм; H – 150 мм
4	Подводящий патрубок	1	ПП	DN/OD – 110 мм
5	Отводящий патрубок	1	ПП	DN/OD – 110 мм

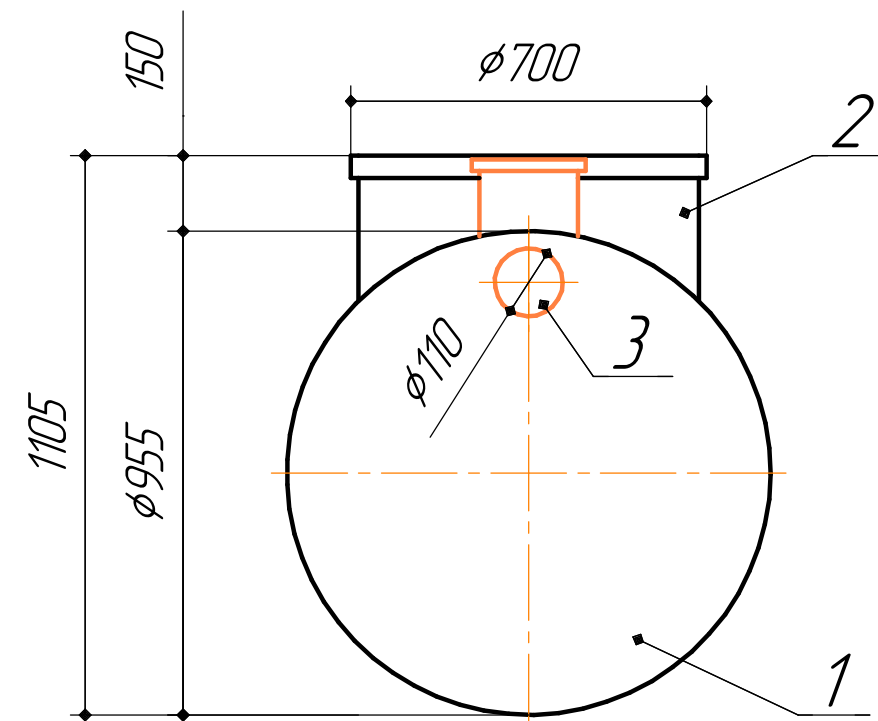
					Жироуловитель полипропиленовый 2 л/с		
Изм.	Лист	№ докум.	Подп.	Дата	Лит.	Масса	Масштаб
Разраб.							
Пров.							
Т.контр.					Лист	Листов	1
Н.контр.							
Утв.							

Жироуловитель полипропиленовый горизонтальный, производительность 3 л/с

Разрез 1-1

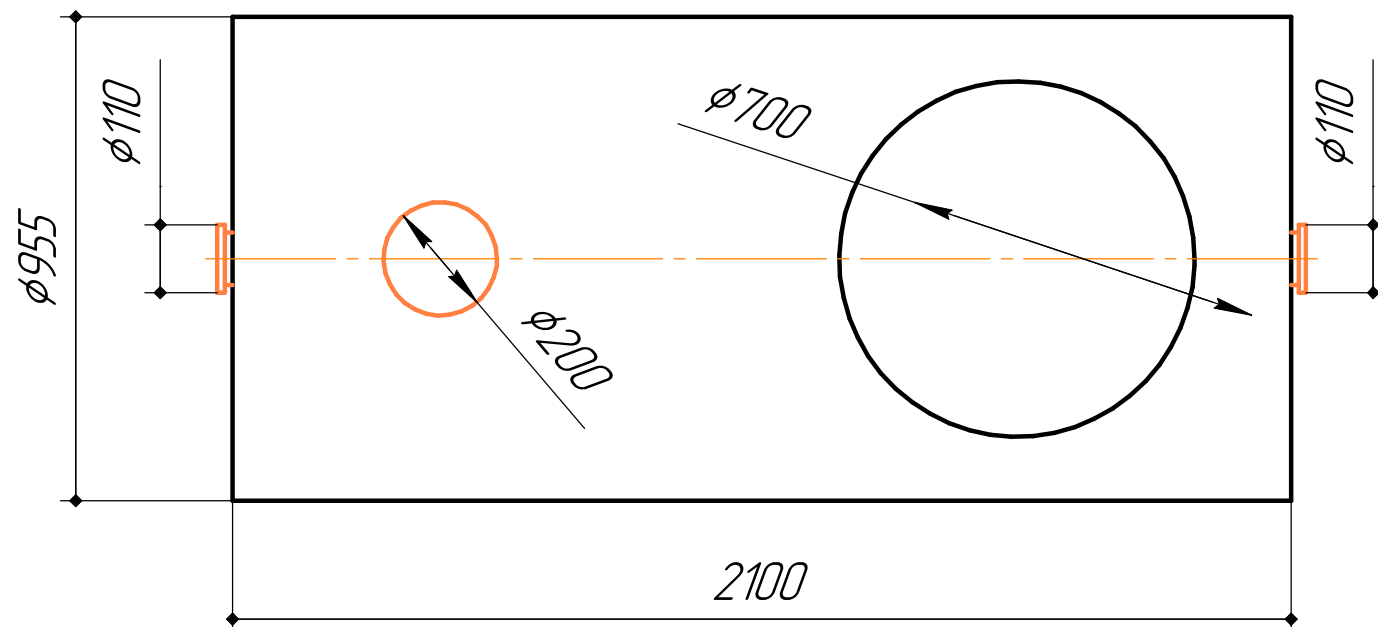


Вид спереди



Вес оборудования – 85 кг

Вид сверху

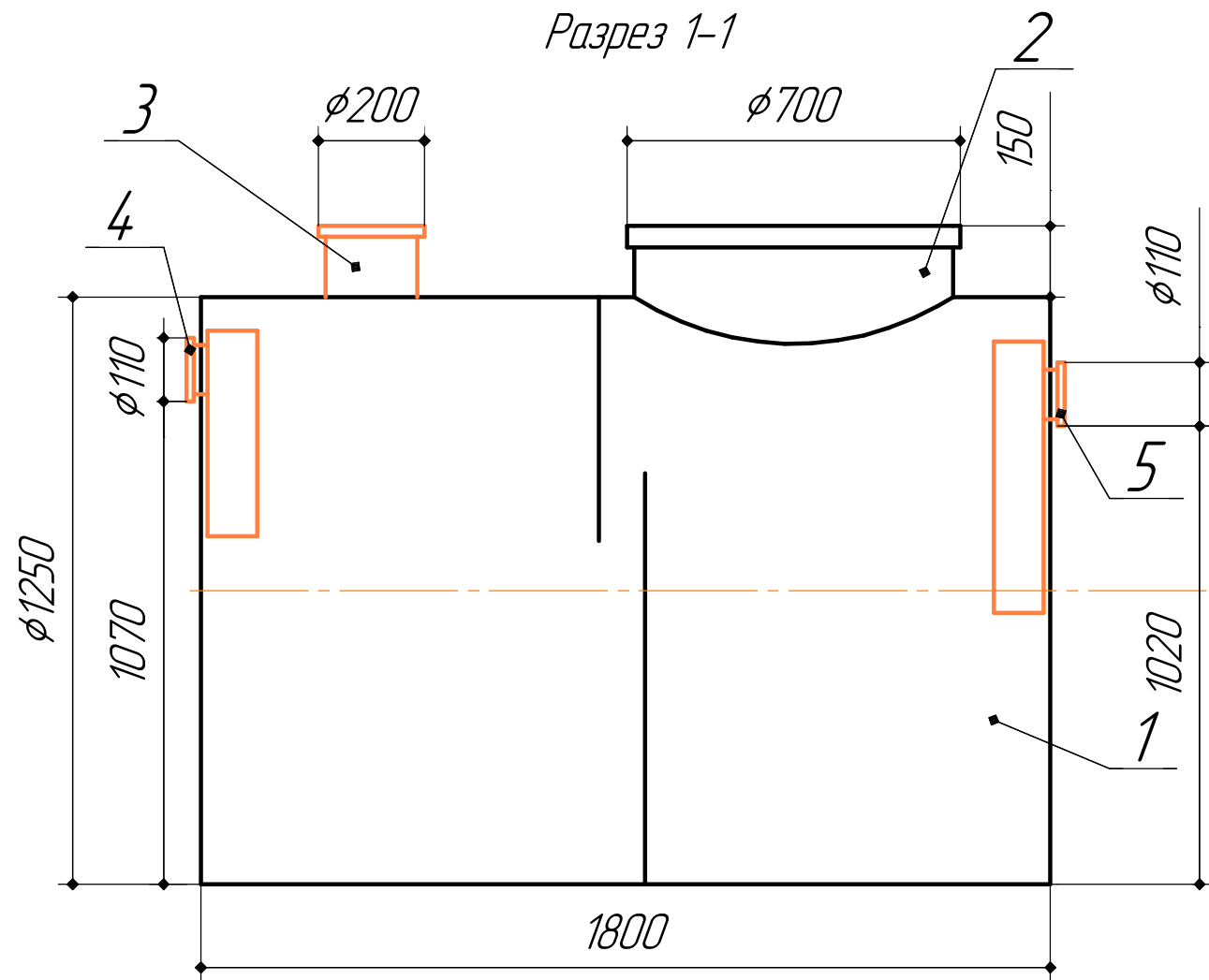


№	Наименование	Кол-во	Мат-ал	Примечание
1	Корпус	1	ПП	D – 955 мм; L – 2100 мм
2	Горловина с крышкой	1	ПП	D – 700 мм; H – 150 мм
3	Разгрузочный патрубок с заглушкой	1	ПП	DN/OD – 200 мм; H – 150 мм
4	Подводящий патрубок	1	ПП	DN/OD – 110 мм
5	Отводящий патрубок	1	ПП	DN/OD – 110 мм

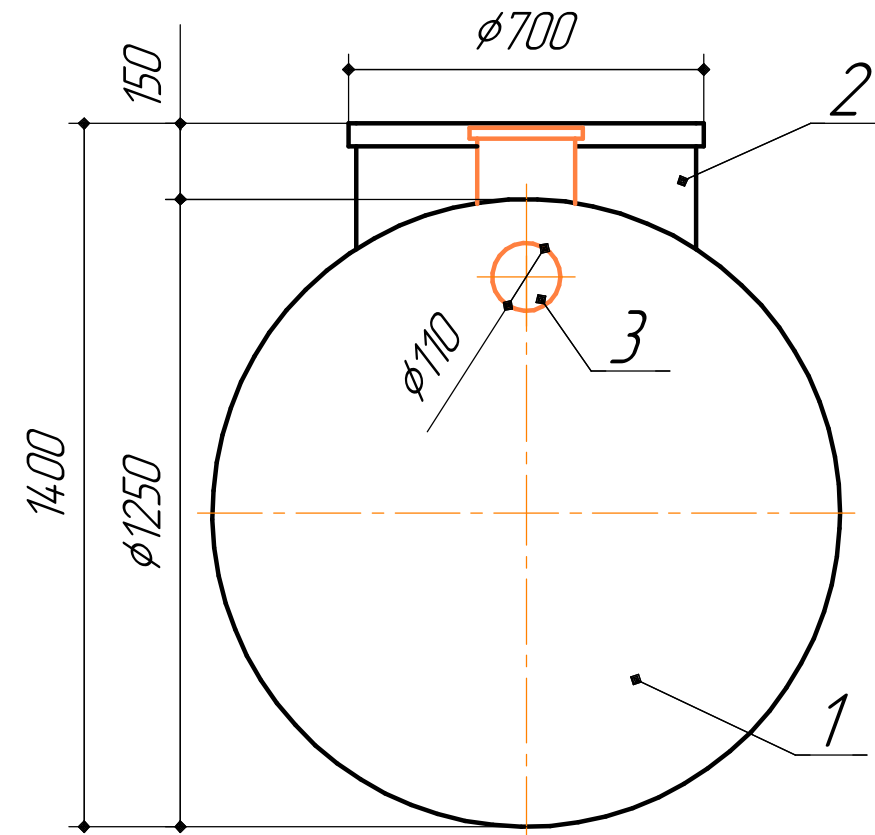
					Жироуловитель полипропиленовый 3 л/с		
Изм.	Лист	№ докум.	Подп.	Дата	Лит.	Масса	Масштаб
Разраб.							
Пров.							
Т.контр.					Лист	Листов	1
Н.контр.							
Утв.							

Жироуловитель полипропиленовый горизонтальный, производительность 4 л/с

Разрез 1-1

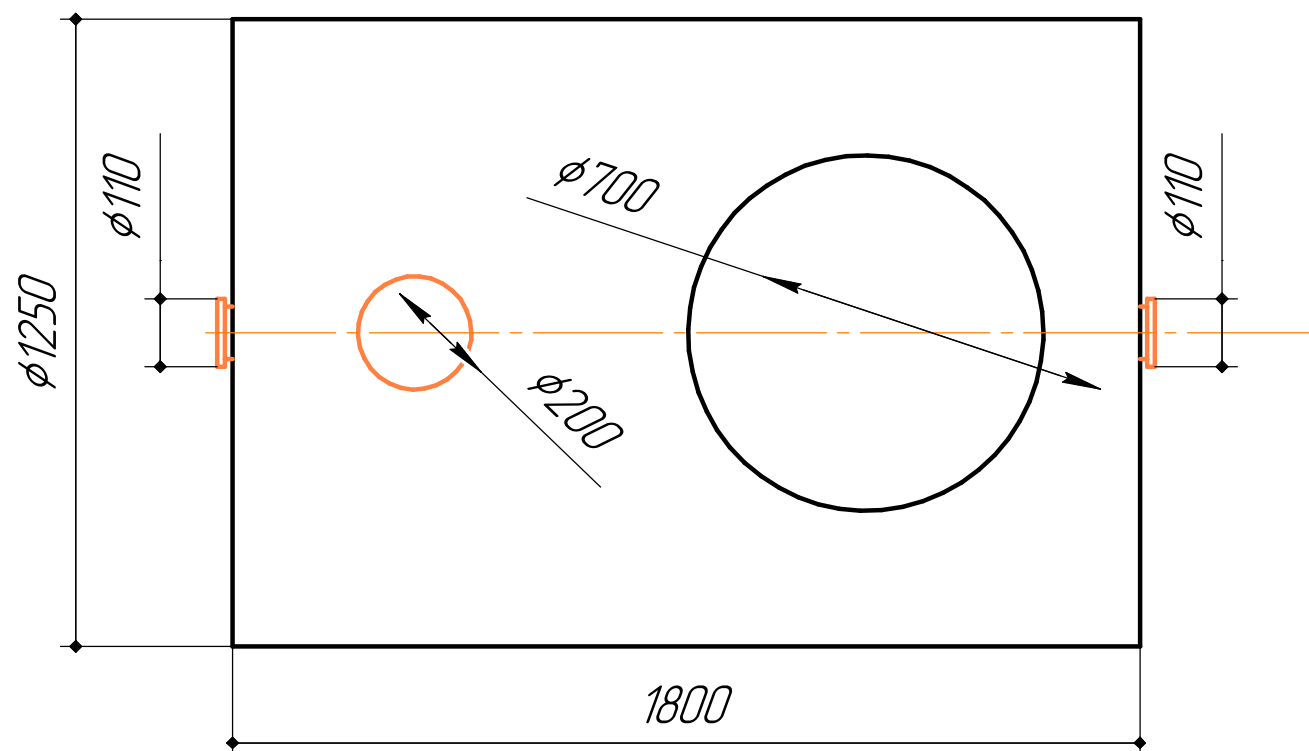


Вид спереди



Вес оборудования - 105 кг

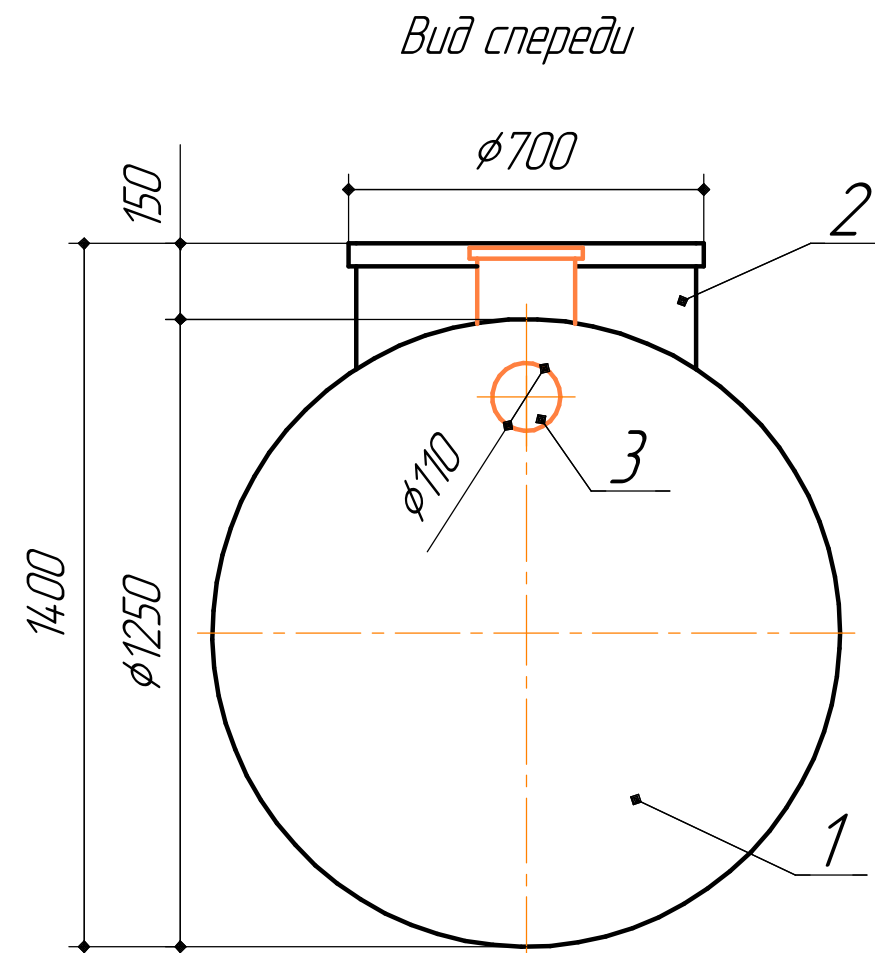
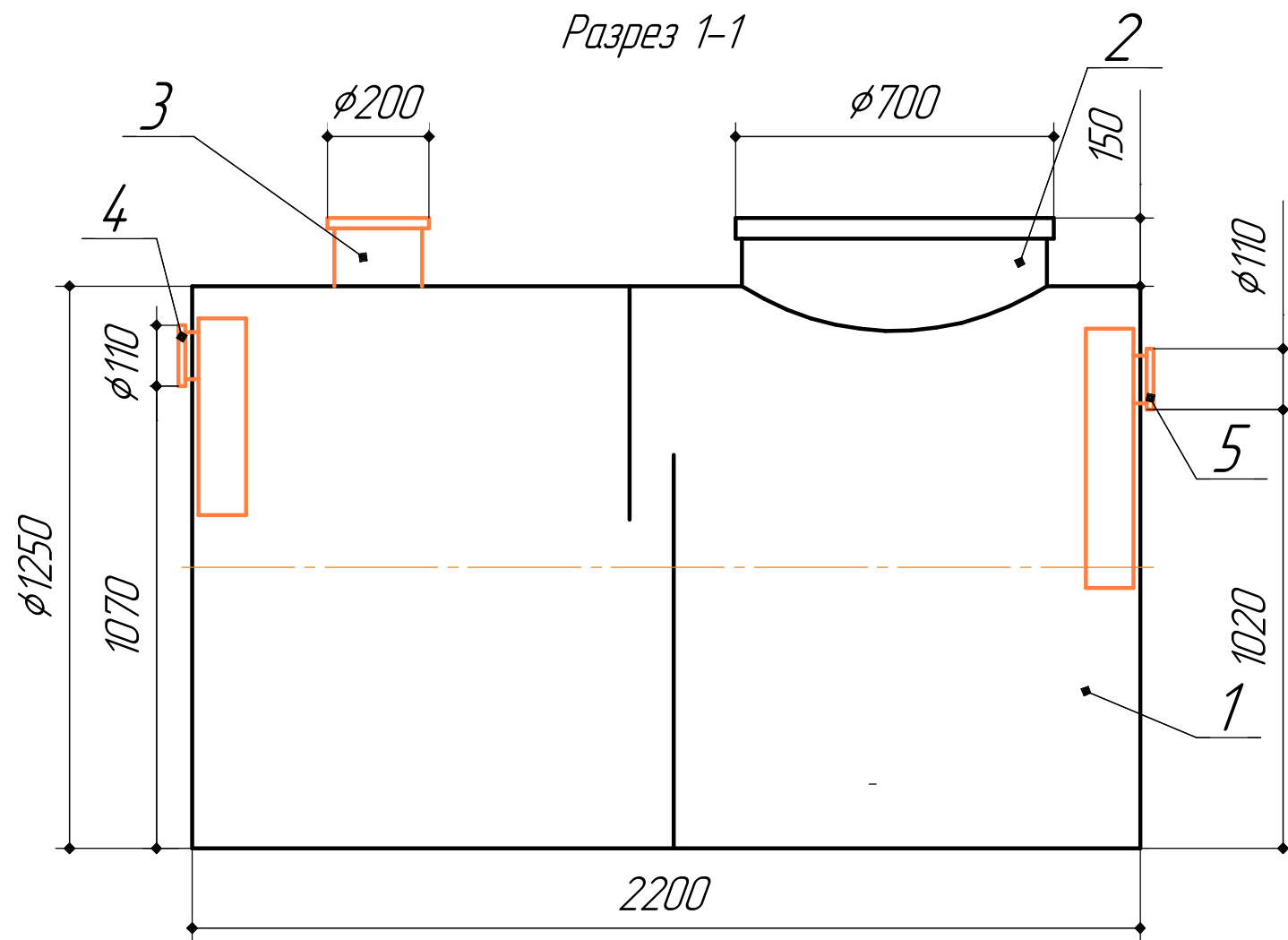
Вид сверху



№	Наименование	Кол-во	Мат-ал	Примечание
1	Корпус	1	ПП	D - 1250 мм; L - 1800 мм
2	Гарловина с крышкой	1	ПП	D - 700 мм; H - 150 мм
3	Разгрузочный патрубок с заглушкой	1	ПП	DN/OD - 200 мм; H - 150 мм
4	Подводящий патрубок	1	ПП	DN/OD - 110 мм
5	Отводящий патрубок	1	ПП	DN/OD - 110 мм

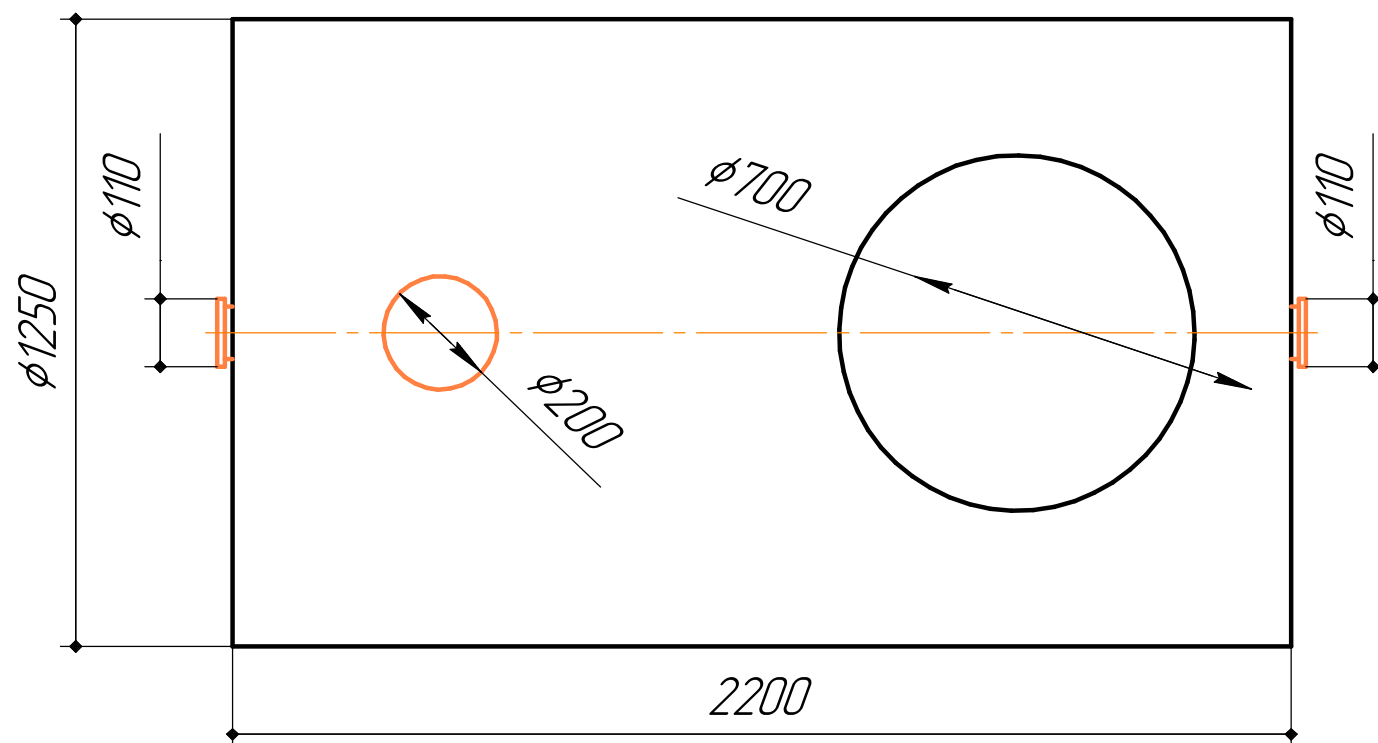
					Жироуловитель полипропиленовый 4 л/с		
Изм.	Лист	№ докум.	Подп.	Дата	Лит.	Масса	Масштаб
Разраб.							
Пров.							
Т.контр.					Лист	Листов	1
Н.контр.							
Утв.							

Жироуловитель полипропиленовый горизонтальный, производительность 5 л/с



Вес оборудования - 120 кг

Вид сверху

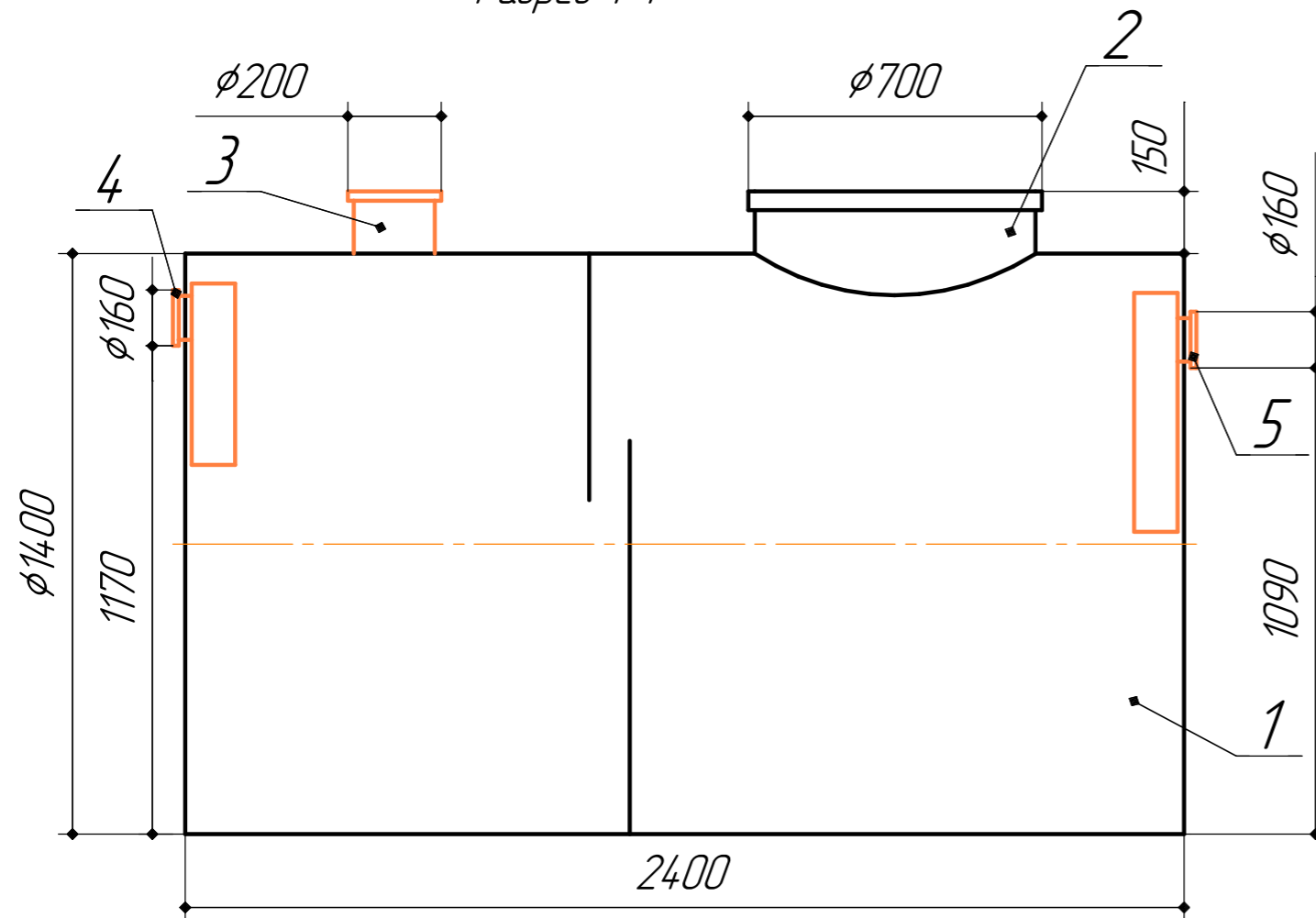


№	Наименование	Кол-во	Мат-ал	Примечание
1	Корпус	1	ПП	D - 1250 мм; L - 2200 мм
2	Гарловина с крышкой	1	ПП	D - 700 мм; H - 150 мм
3	Разгрузочный патрубок с заглушкой	1	ПП	DN/OD - 200 мм; H - 150 мм
4	Подводящий патрубок	1	ПП	DN/OD - 110 мм
5	Отводящий патрубок	1	ПП	DN/OD - 110 мм

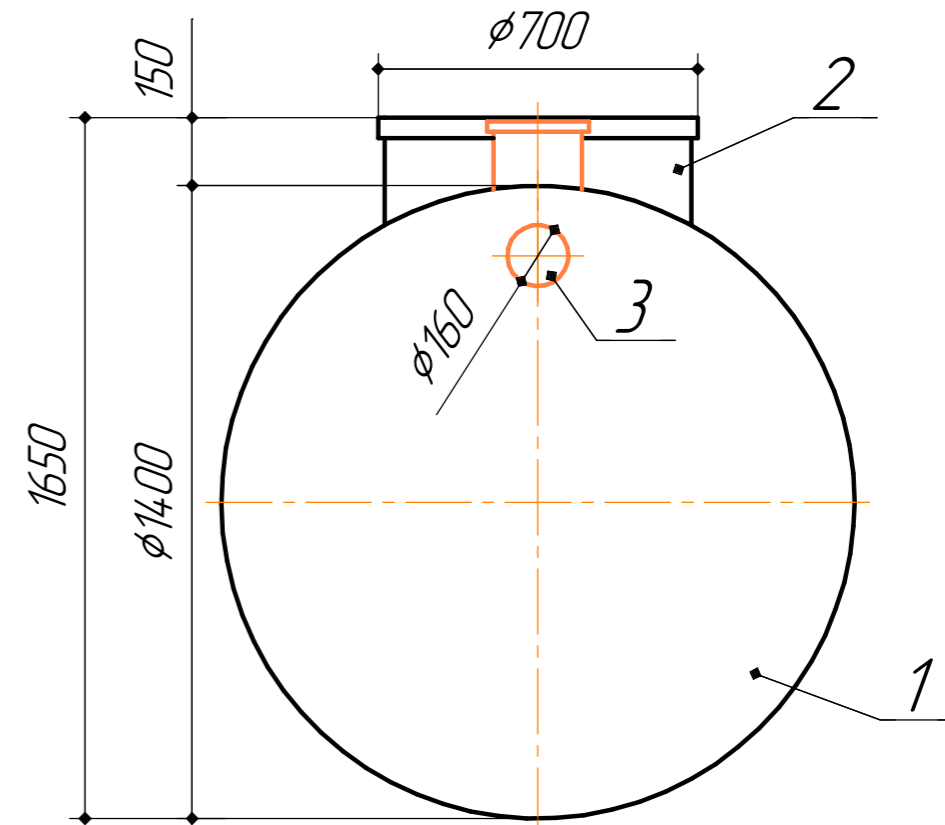
					Жироуловитель полипропиленовый 5 л/с		
Изм.	Лист	№ докум.	Подп.	Дата	Лит.	Масса	Масштаб
Разраб.							
Пров.							
Т.контр.					Лист	Листов	1
Н.контр.							
Утв.							

Жироуловитель полипропиленовый горизонтальный, производительность 7 л/с

Разрез 1-1

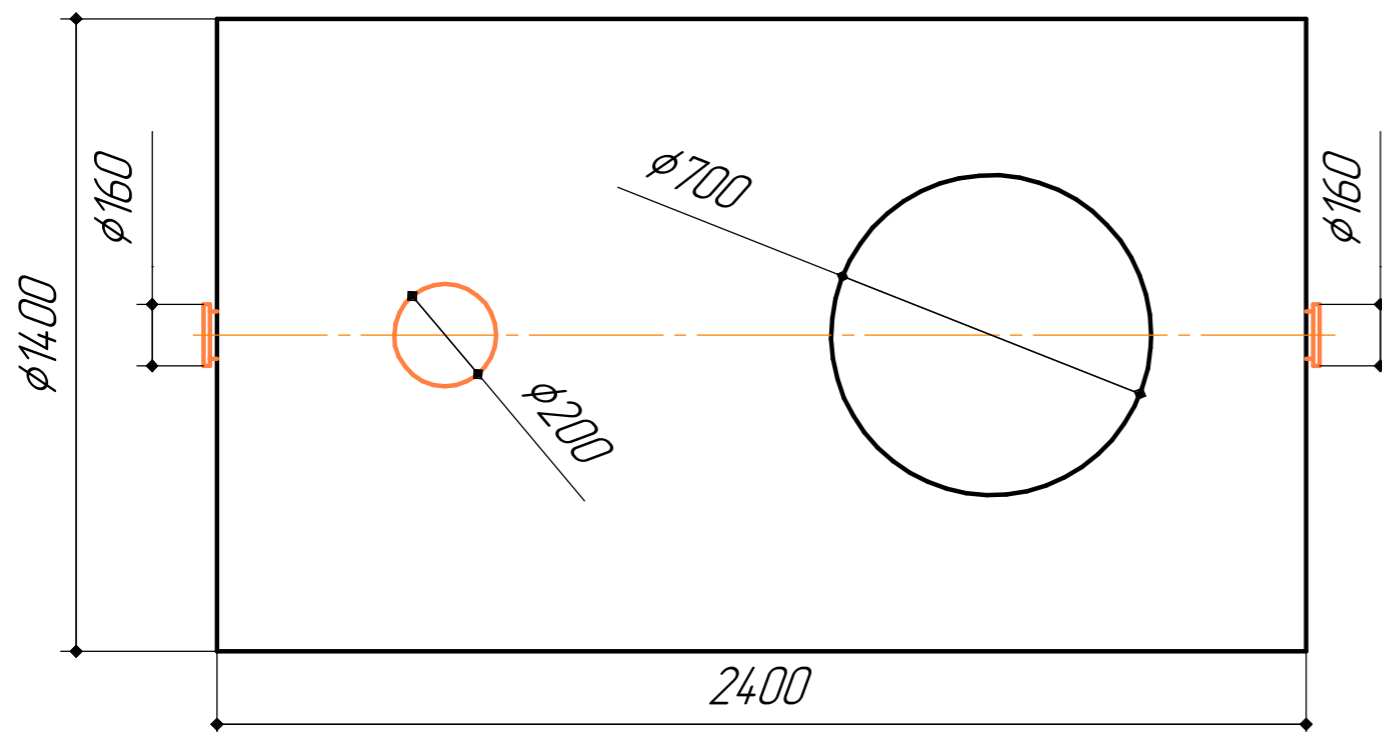


Вид спереди



Вес оборудования - 150 кг

Вид сверху

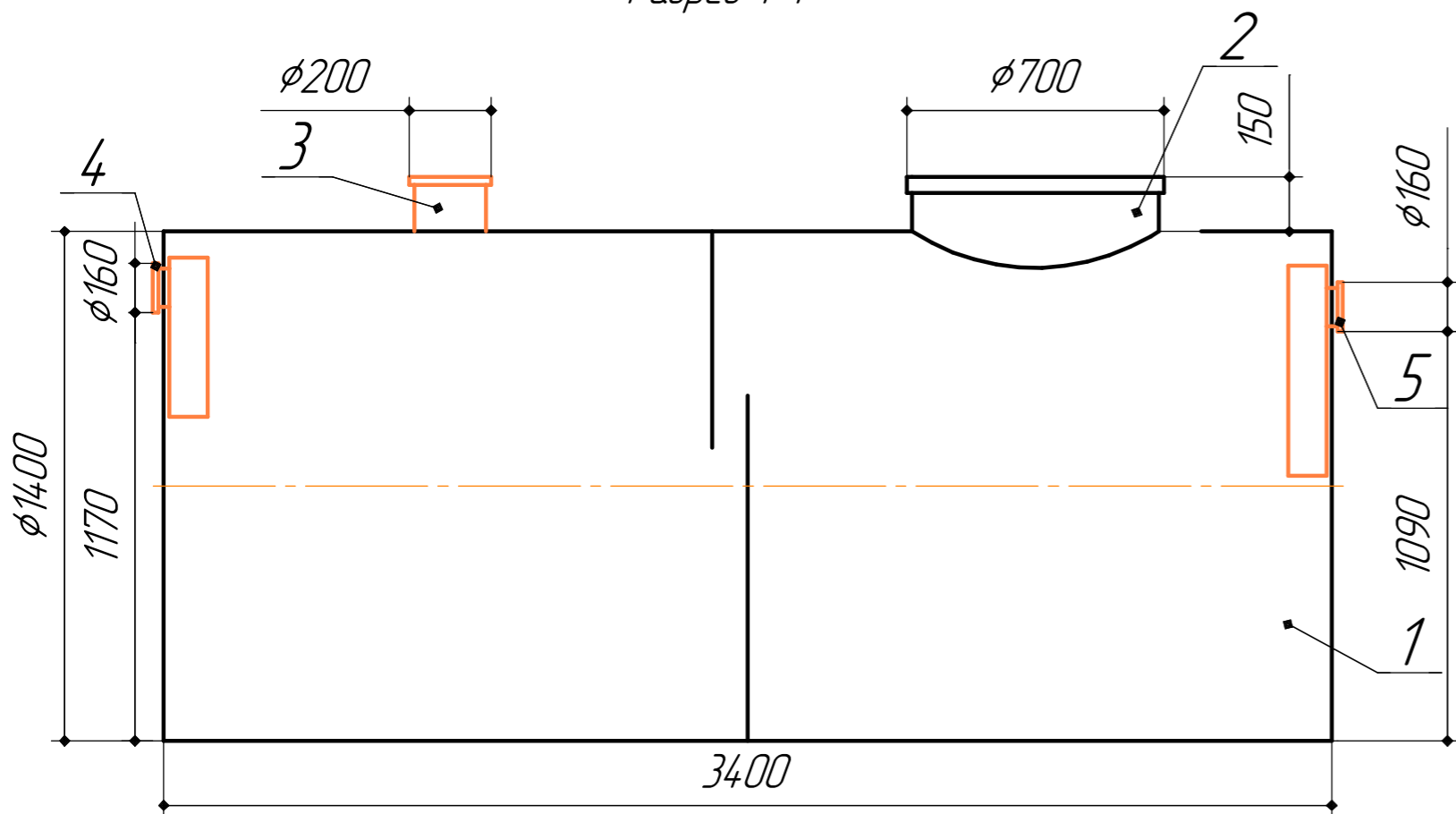


№	Наименование	Кол-во	Мат-ал	Примечание
1	Корпус	1	ПП	D - 1400 мм; L - 2400 мм
2	Гарловина с крышкой	1	ПП	D - 700 мм; H - 150 мм
3	Разгрузочный патрубок с заглушкой	1	ПП	DN/OD - 200 мм; H - 150 мм
4	Подводящий патрубок	1	ПП	DN/OD - 160 мм
5	Отводящий патрубок	1	ПП	DN/OD - 160 мм

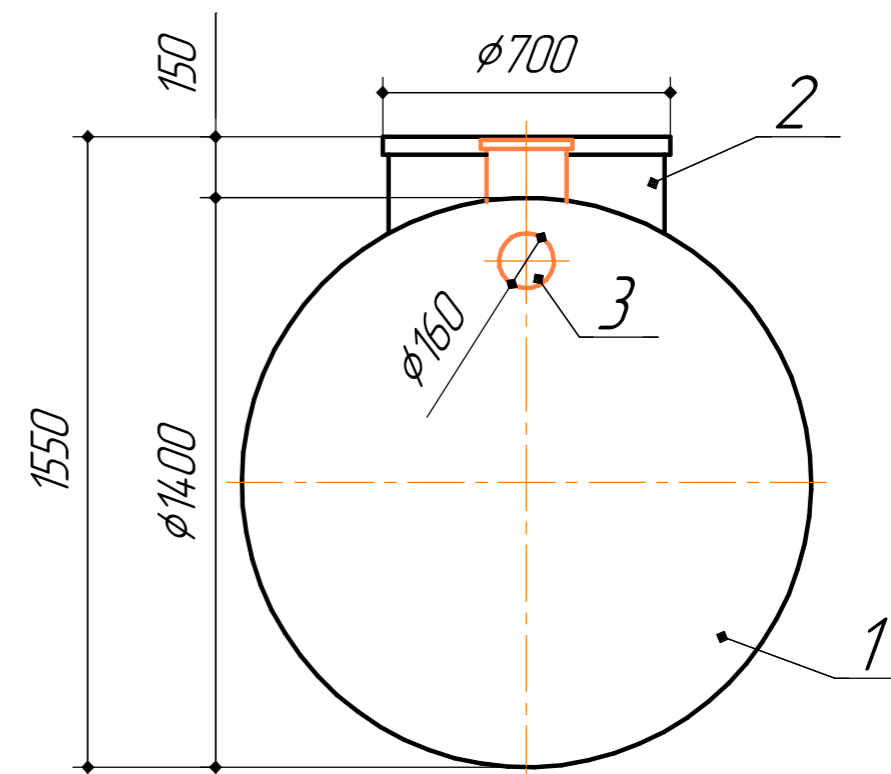
				Жироуловитель полипропиленовый 7 л/с			
Изм.	Лист	№ докум.	Подп.	Дата	Лит.	Масса	Масштаб
Разраб.							
Пров.							
Т.контр.					Лист	Листов	1
Н.контр.							
Утв.							

Жироуловитель полипропиленовый горизонтальный, производительность 10 л/с

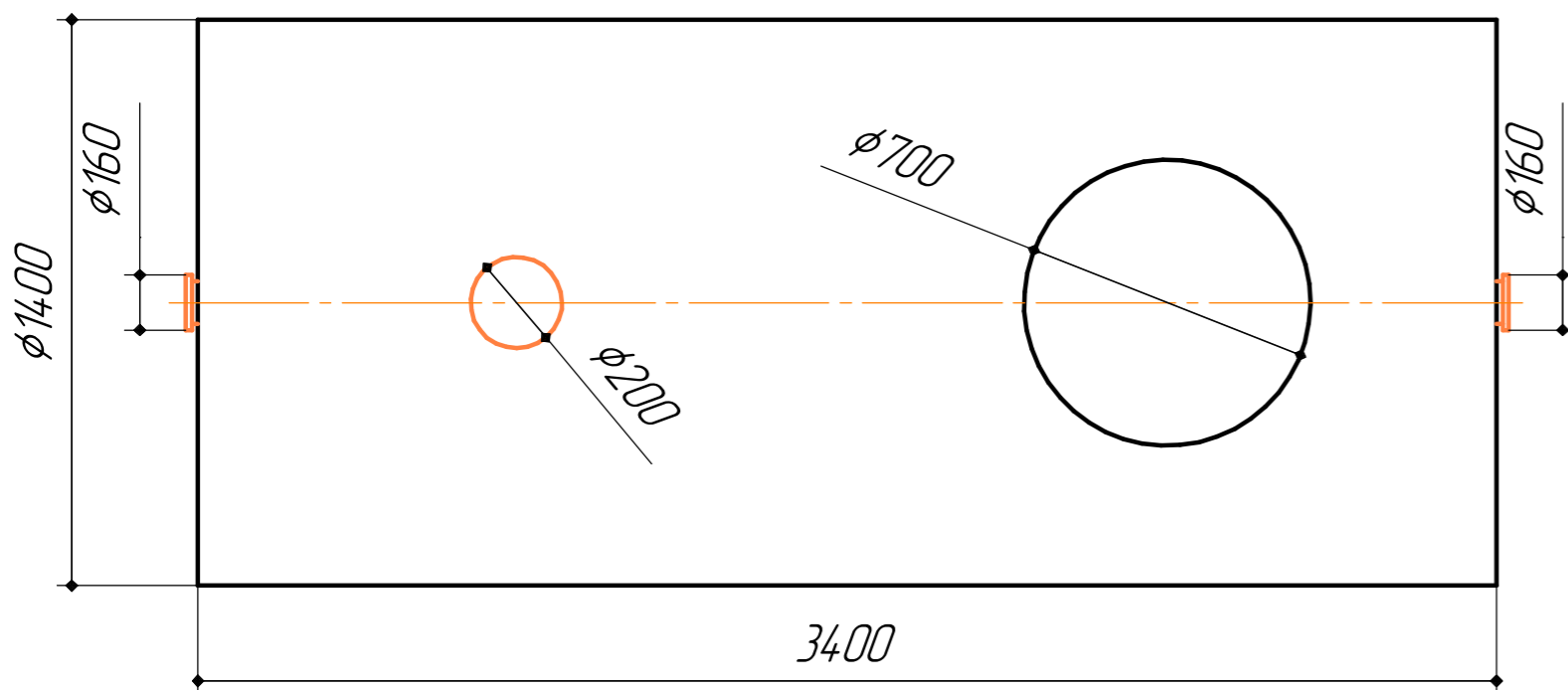
Разрез 1-1



Вид спереди



Вид сверху



Вес оборудования - 190 кг

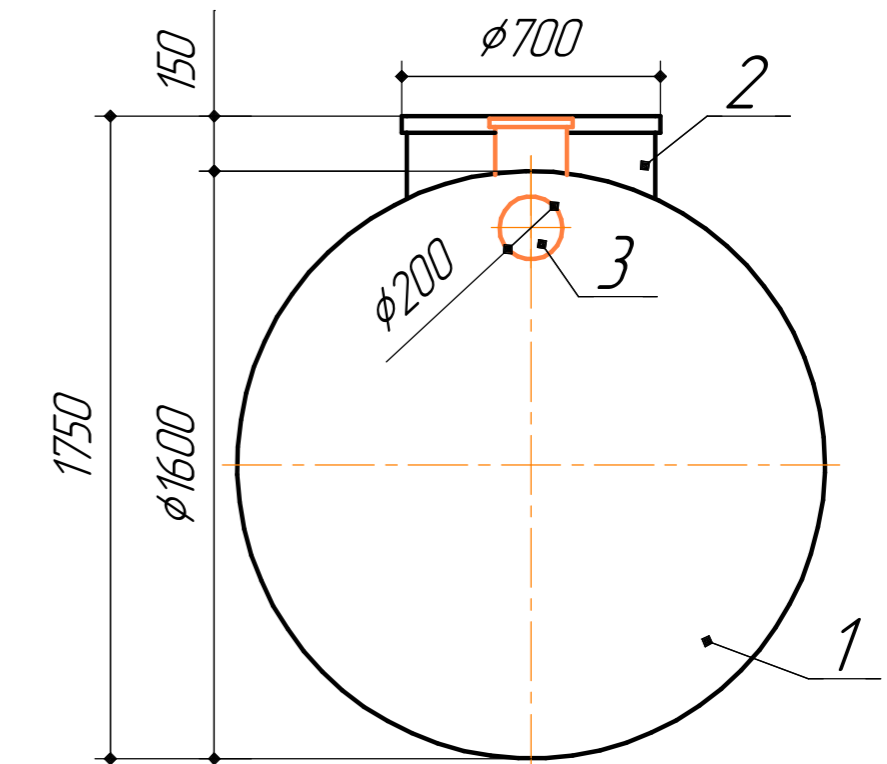
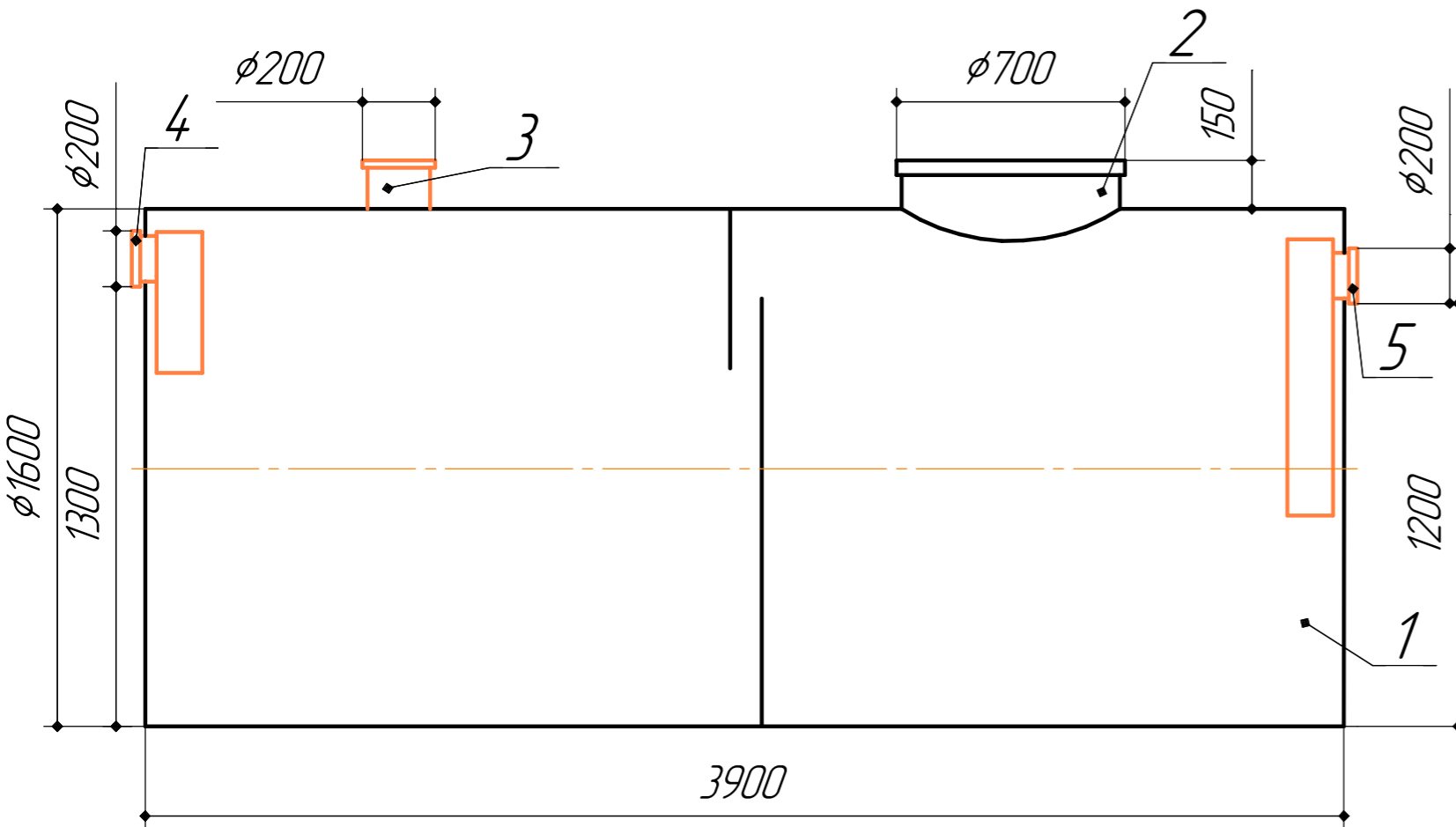
№	Наименование	Кол-во	Мат-ал	Примечание
1	Корпус	1	ПП	D - 1400 мм; L - 3400 мм
2	Гарловина с крышкой	1	ПП	D - 700 мм; H - 150 мм
3	Разгрузочный патрубок с заглушкой	1	ПП	DN/OD - 200 мм; H - 150 мм
4	Подводящий патрубок	1	ПП	DN/OD - 160 мм
5	Отводящий патрубок	1	ПП	DN/OD - 160 мм

				Жироуловитель полипропиленовый 10 л/с			
Изм.	Лист	№ докум.	Подп.	Дата	Лит.	Масса	Масштаб
Разраб.							
Пров.							
Т.контр.					Лист	Листов	1
Н.контр.							
Утв.							

Жироуловитель полипропиленовый горизонтальный, производительность 15 л/с

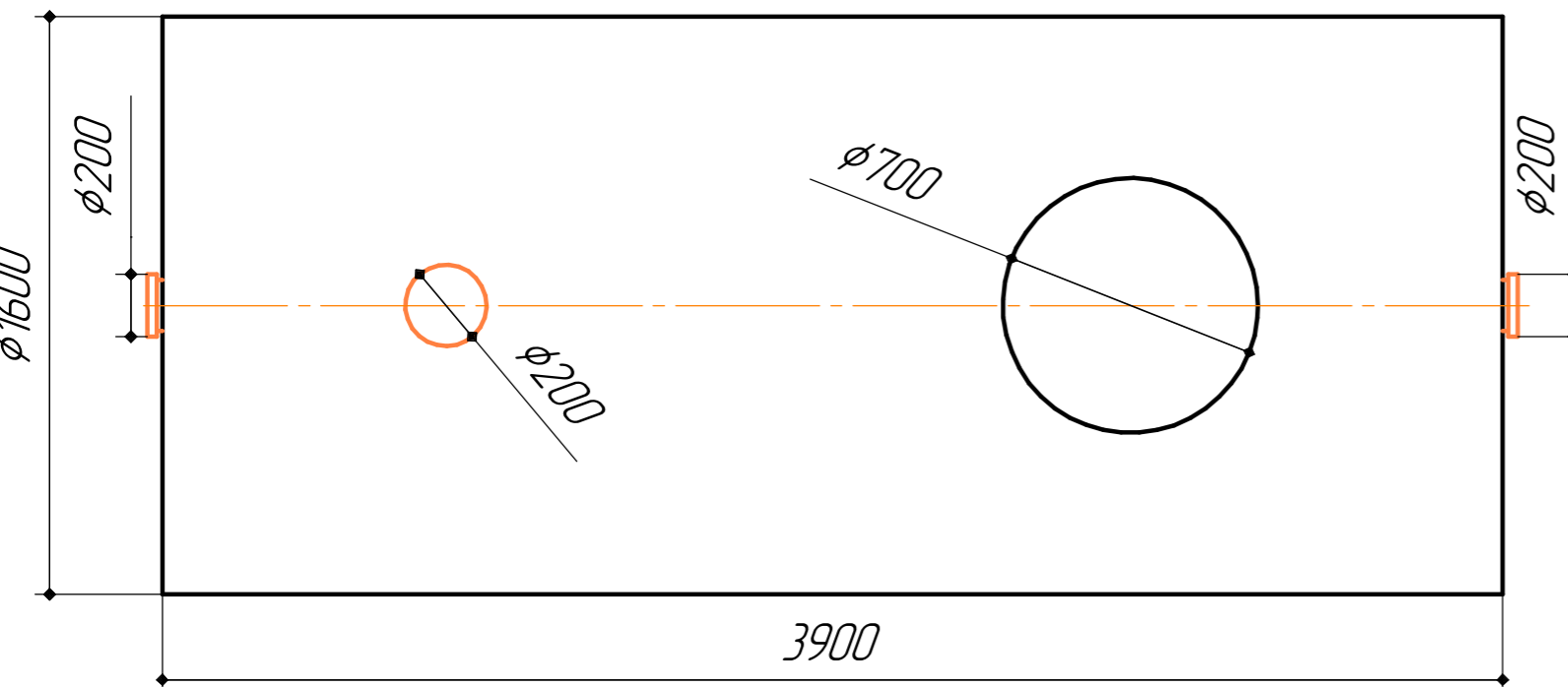
Разрез 1-1

Вид спереди



Вид сверху

Вес оборудования - 250 кг



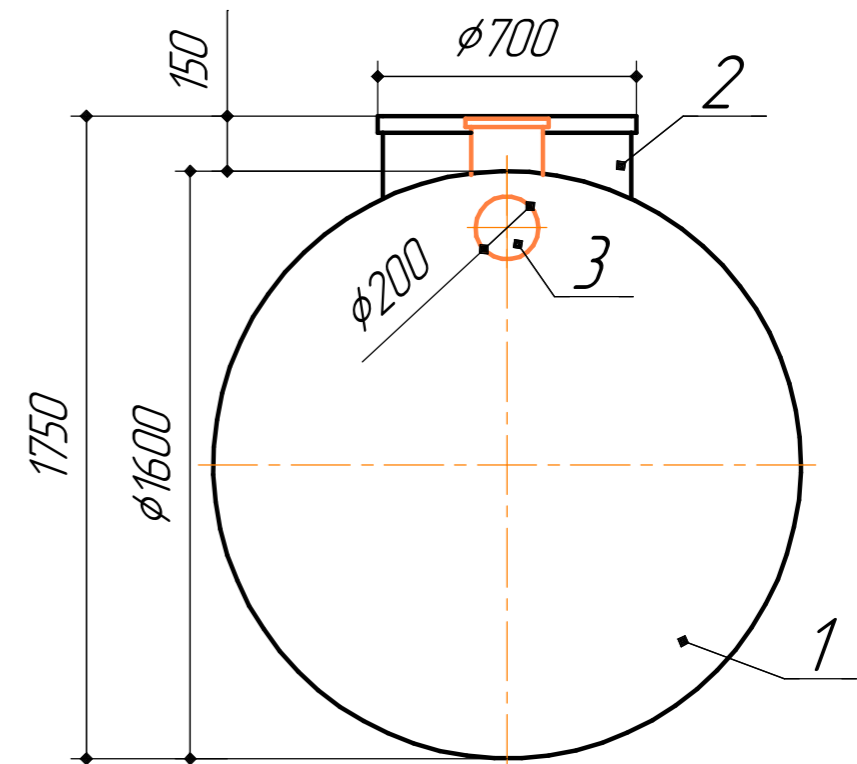
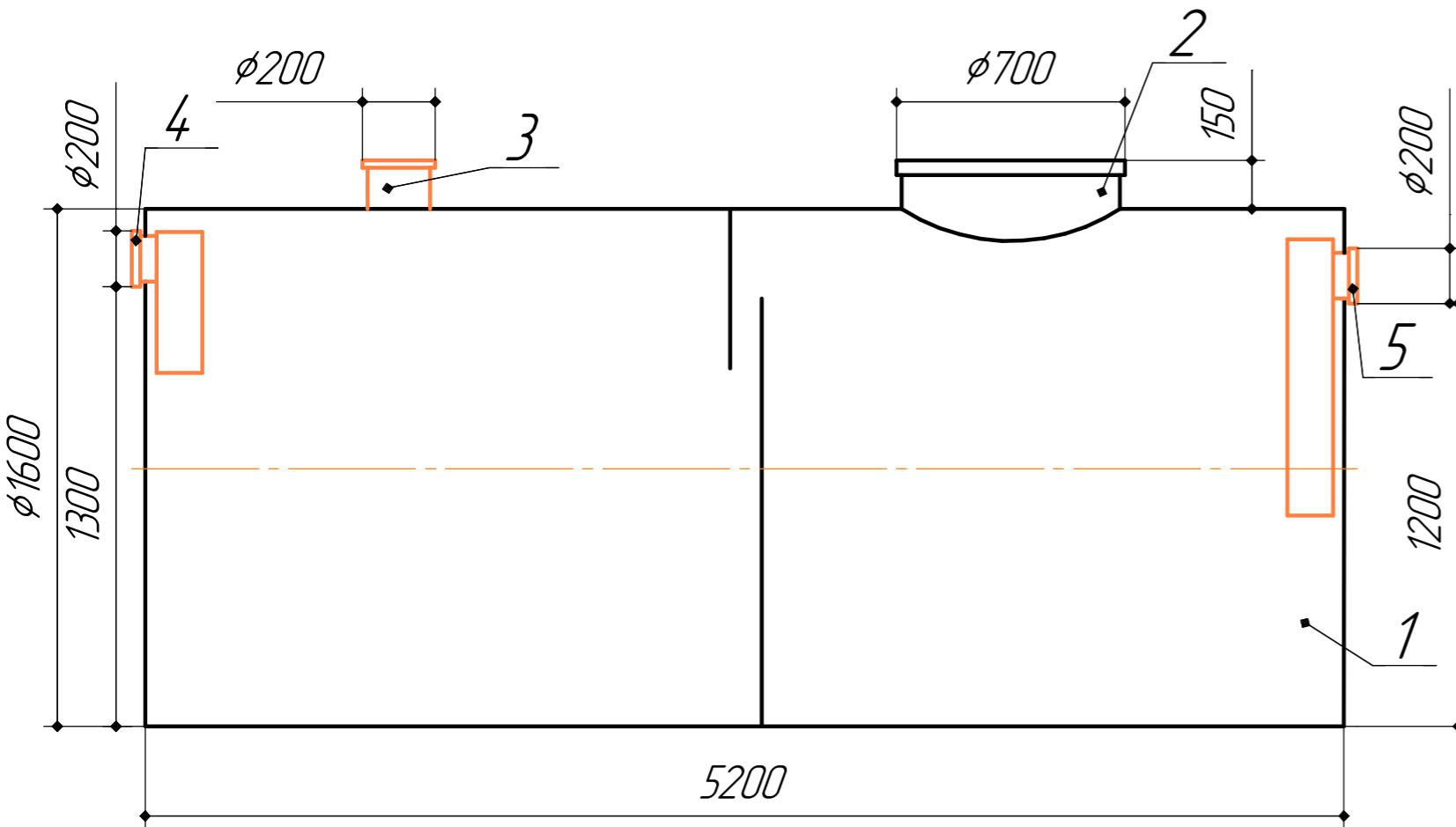
№	Наименование	Кол-во	Мат-ал	Примечание
1	Корпус	1	ПП	D - 1600 мм; L - 3900 мм
2	Гарловина с крышкой	1	ПП	D - 700 мм; H - 150 мм
3	Разгрузочный патрубок с заглушкой	1	ПП	DN/OD - 200 мм; H - 150 мм
4	Подводящий патрубок	1	ПП	DN/OD - 200 мм
5	Отводящий патрубок	1	ПП	DN/OD - 200 мм

				Жироуловитель полипропиленовый 15 л/с			
Изм.	Лист	№ докум.	Подп.	Дата	Лит.	Масса	Масштаб
Разраб.							
Пров.							
Т.контр.					Лист	Листов	1
Н.контр.							
Утв.							

Жироуловитель полипропиленовый горизонтальный, производительность 20 л/с

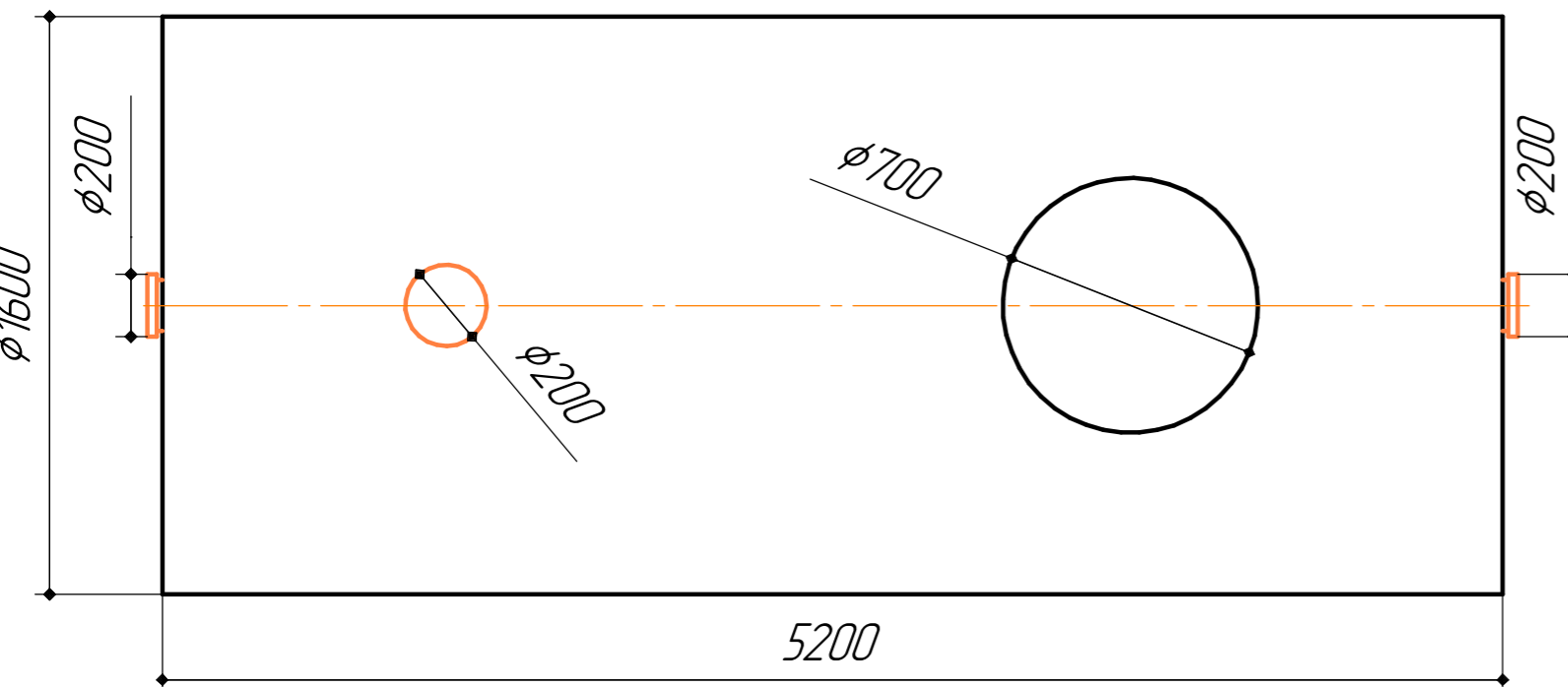
Разрез 1-1

Вид спереди



Вид сверху

Вес оборудования - 310 кг



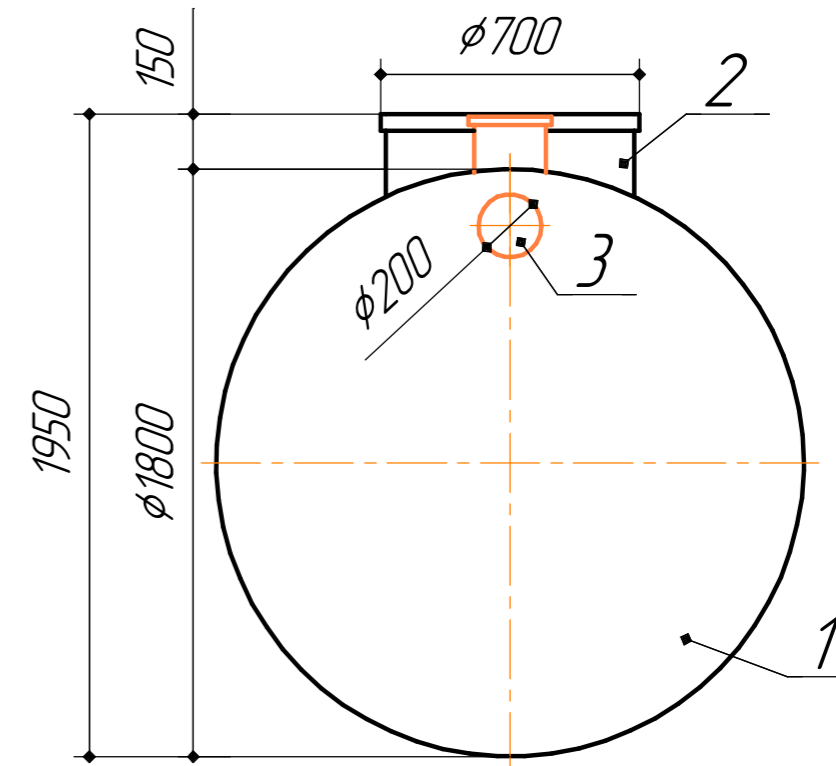
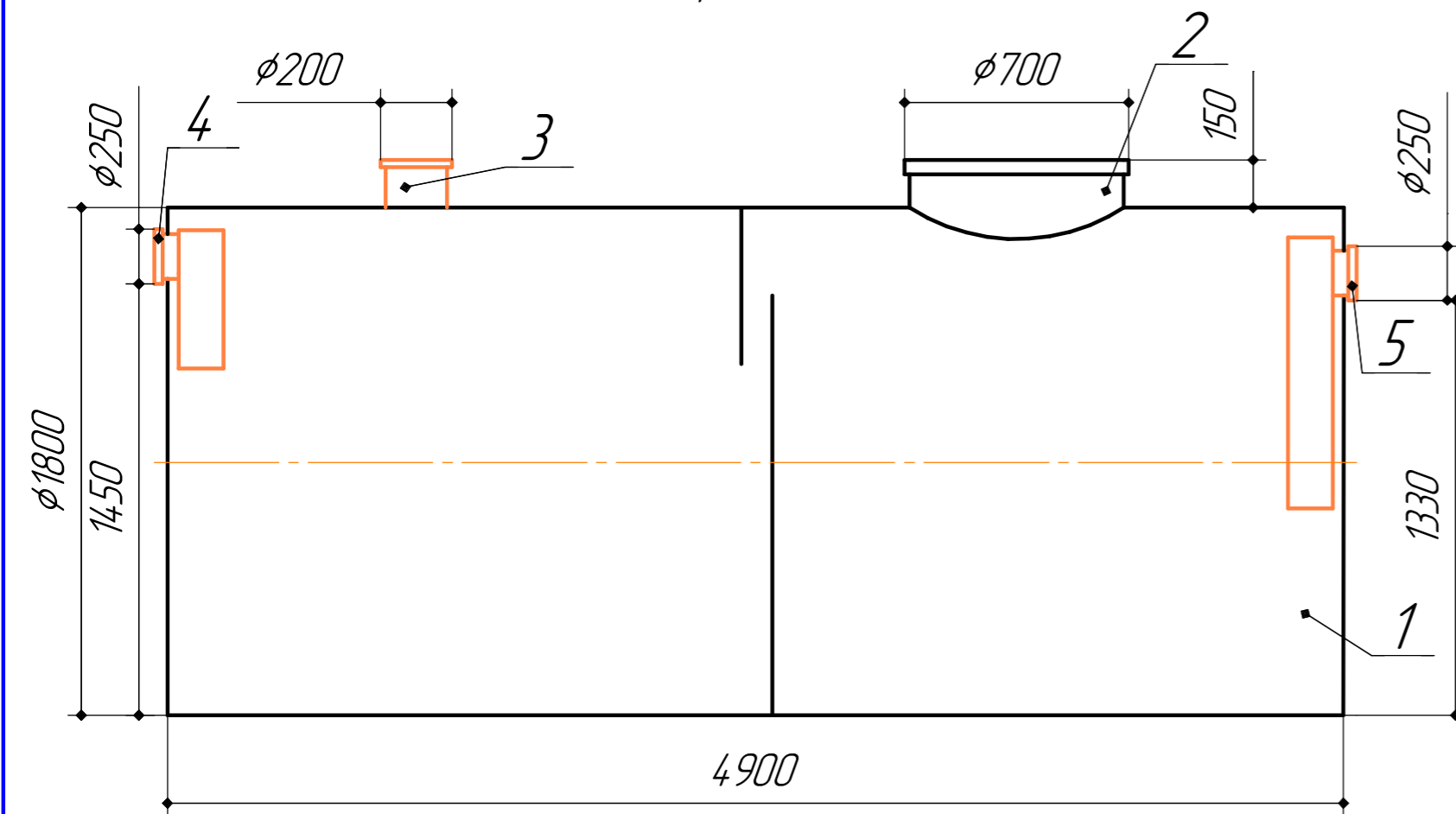
№	Наименование	Кол-во	Мат-ал	Примечание
1	Корпус	1	ПП	D - 1600 мм; L - 5200 мм
2	Гарловина с крышкой	1	ПП	D - 700 мм; H - 150 мм
3	Разгрузочный патрубок с заглушкой	1	ПП	DN/OD - 200 мм; H - 150 мм
4	Подводящий патрубок	1	ПП	DN/OD - 200 мм
5	Отводящий патрубок	1	ПП	DN/OD - 200 мм

				Жироуловитель полипропиленовый 20 л/с			
Изм.	Лист	№ докум.	Подп.	Дата	Лит.	Масса	Масштаб
Разраб.							
Пров.							
Т.контр.					Лист	Листов	1
Н.контр.							
Утв.							

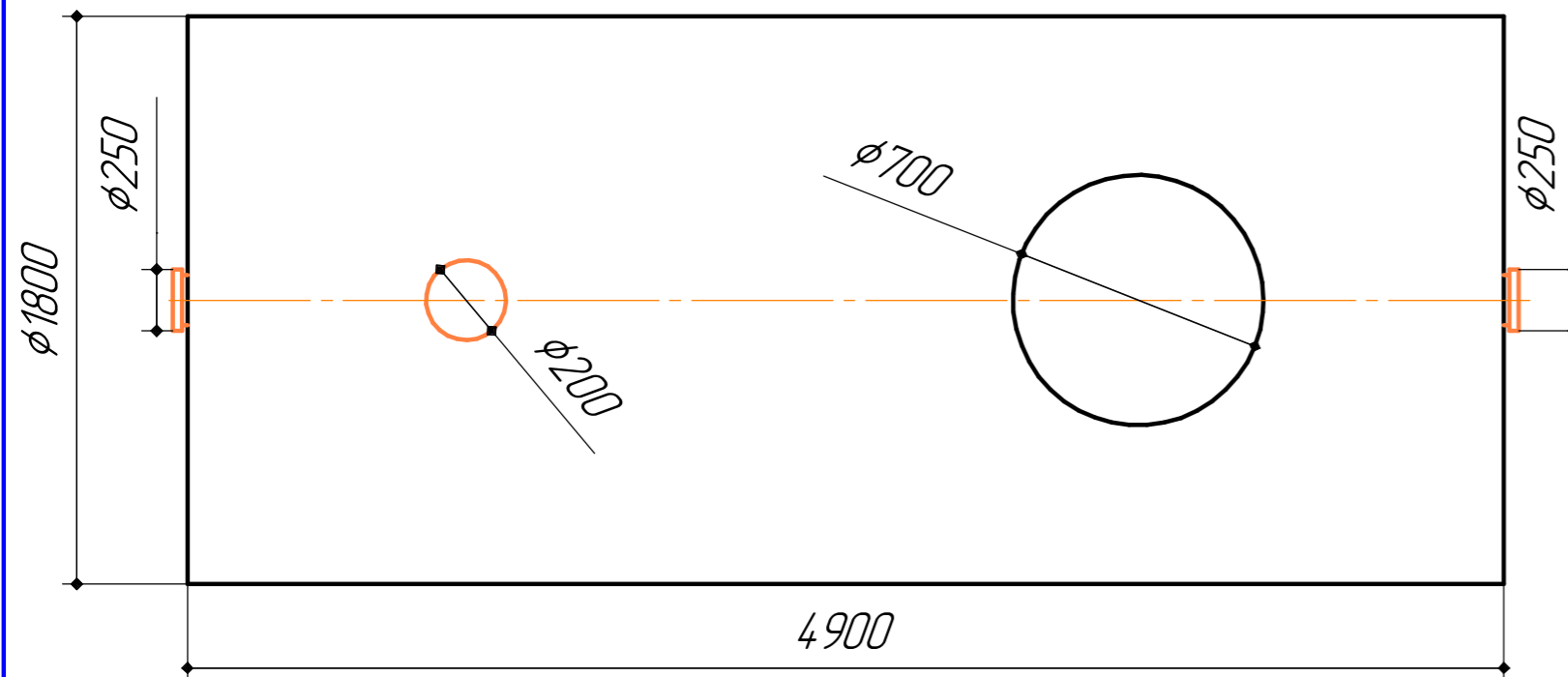
Жироуловитель полипропиленовый горизонтальный, производительность 25 л/с

Разрез 1-1

Вид спереди



Вид сверху



Вес оборудования - 350 кг

№	Наименование	Кол-во	Мат-ал	Примечание
1	Корпус	1	ПП	D - 1800 мм; L - 4900 мм
2	Гарловина с крышкой	1	ПП	D - 700 мм; H - 150 мм
3	Разгрузочный патрубок с заглушкой	1	ПП	DN/OD - 200 мм; H - 150 мм
4	Подводящий патрубок	1	ПП	DN/OD - 250 мм
5	Отводящий патрубок	1	ПП	DN/OD - 250 мм

Жироуловитель полипропиленовый 25 л/с				Лист	Масса	Масштаб
Изм.	Лист	№ докум.	Подп.	Дата		
Разраб.						
Пров.						
Т.контр.						
Н.контр.						
Утв.						
				Лист	Листов	1