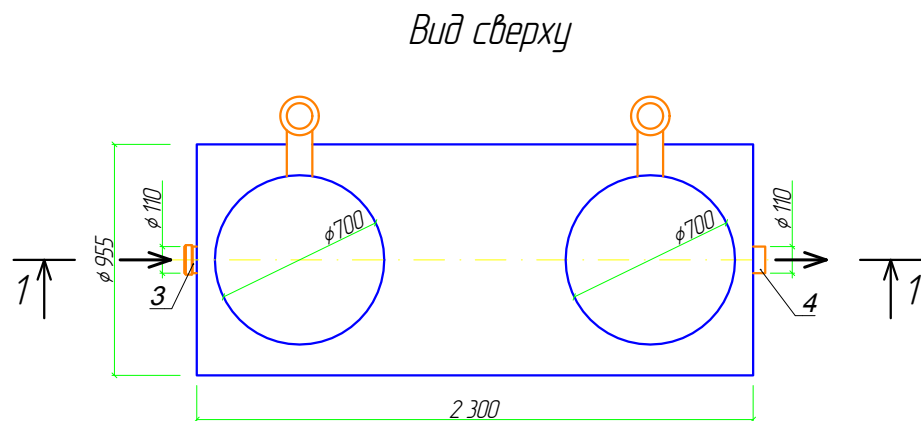
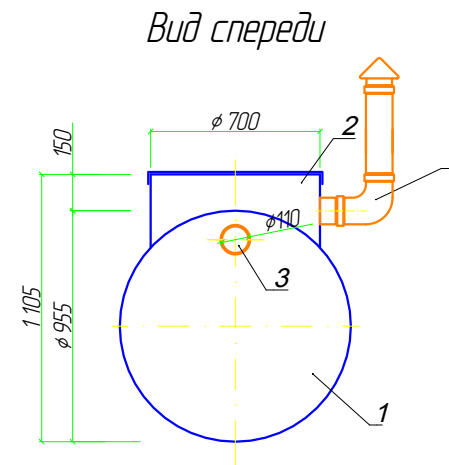
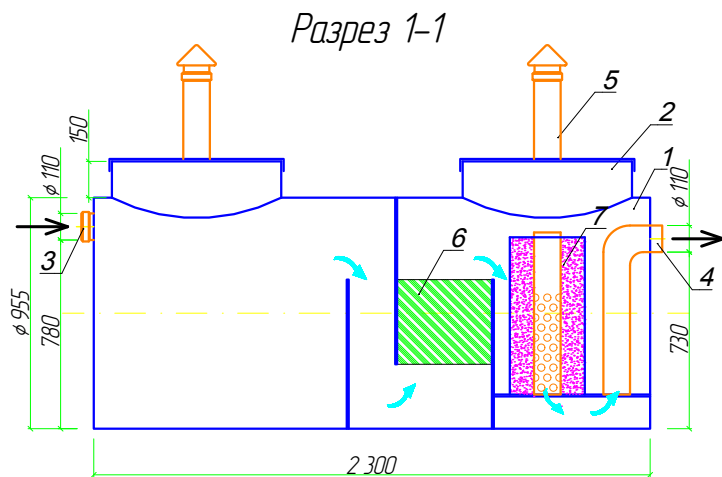


Ливневые очистные сооружения в одном корпусе  
 "Vlogey ЛОС-ПП-Ц 1-ОКФ". Производительность 1 л/с



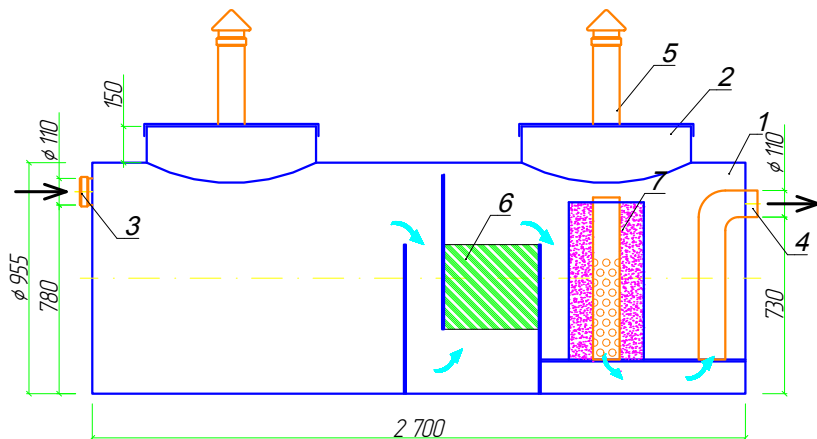
\*Транспортировочный вес оборудования - 90кг;

Поз.	Наименование	Кол-во	Мат-ал	Примечание
1	Корпус	1	ПП	D=955мм, L=2300мм
2	Горловина (крышка с защелками)	2	ПП	D=700мм, H=150мм
3	Подводящий патрубок (раструб)	1	ПП	DN/OD 110
4	Отводящий патрубок	1	ПП	DN/OD 110
5	Вентиляционный грибок	2	ПП	DN 110
6	Коалесцентный модуль	1	ПВХ	
7	Сорбционный фильтр	1	Синтетическое волокно	

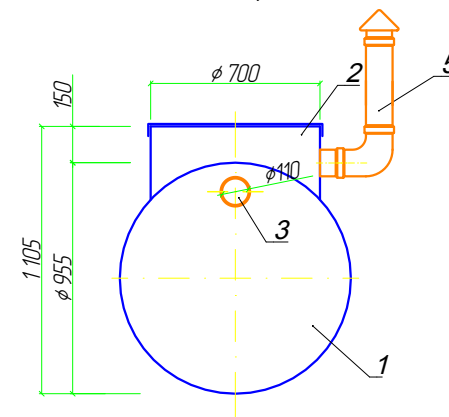
<a href="http://www.enrost.ru">www.enrost.ru</a>					
Ливневые очистные сооружения в одном корпусе					
"Vlogey ЛОС-ПП-Ц 1-ОКФ"					
Изм.	Колуч	Лист	вжк	Подпись	Дата
	Разраб.	Акулова К.			
	Провер.				
				Стр./Лист	Листов
					1 / 1
 <b>ЭНРОСТ</b> СИСТЕМЫ ОЧИСТКИ СТОЧНЫХ ВОД					

Ливневые очистные сооружения в одном корпусе  
 "Vlorey ЛОС-ПП-Ц 3-ОКФ". Производительность 3 л/с

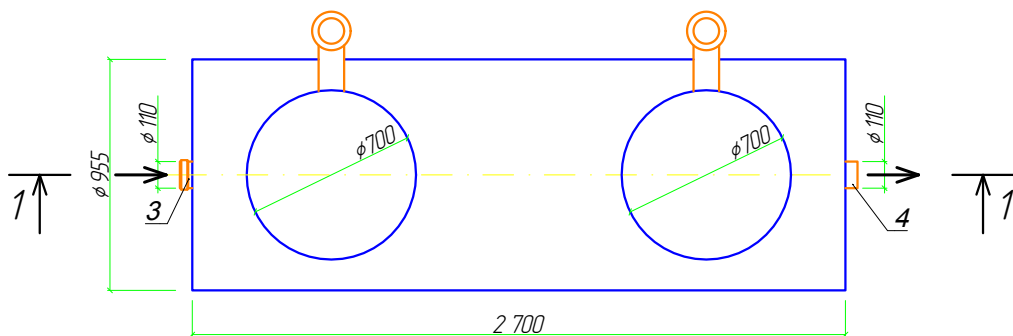
Разрез 1-1



Вид спереди



Вид сверху



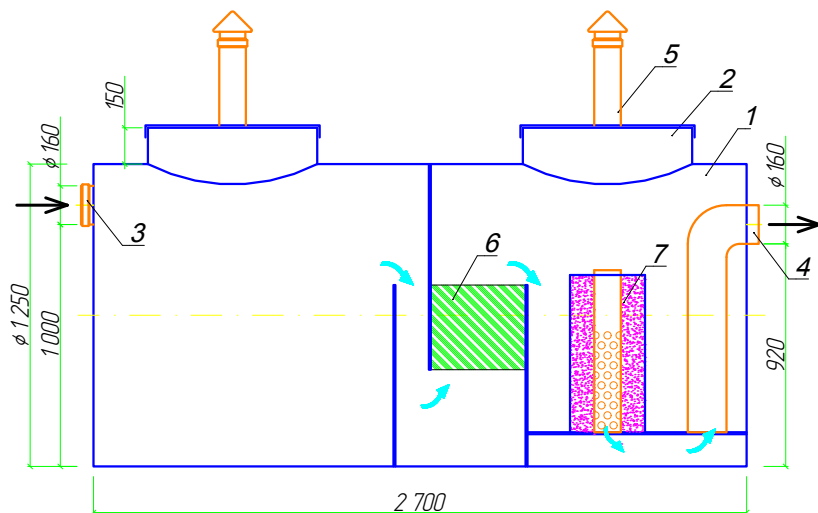
\*Транспортировочный вес оборудования - 150кг;

Поз.	Наименование	Кол-во	Мат-ал	Примечание
1	Корпус	1	ПП	D=955мм, L=2700мм
2	Горловина (крышка с защелками)	2	ПП	D=700мм, H=150мм
3	Подводящий патрубок (раструб)	1	ПП	DN/OD 110
4	Отводящий патрубок	1	ПП	DN/OD 110
5	Вентиляционный грибок	2	ПП	DN 110
6	Коалесцентный модуль	1	ПВХ	
7	Сорбционный фильтр	1	Синтетическое волокно	

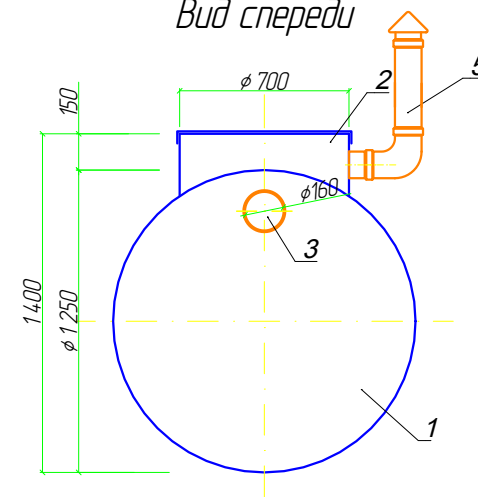
					www.enrost.ru					
					Ливневые очистные сооружения в одном корпусе					
Изм.	Колуч	Лист	вжк	Подпись	Дата	"Vlorey ЛОС-ПП-Ц 3-ОКФ"		Студия	Лист	Листов
Разраб.	Акулова К.								1	1
Провер.										
					 <b>ЭНРОСТ</b> СИСТЕМЫ ОЧИСТКИ СТОЧНЫХ ВОД					

Ливневые очистные сооружения в одном корпусе  
 "Vlorey ЛОС-ПП-Ц 5-ОКФ". Производительность 5 л/с

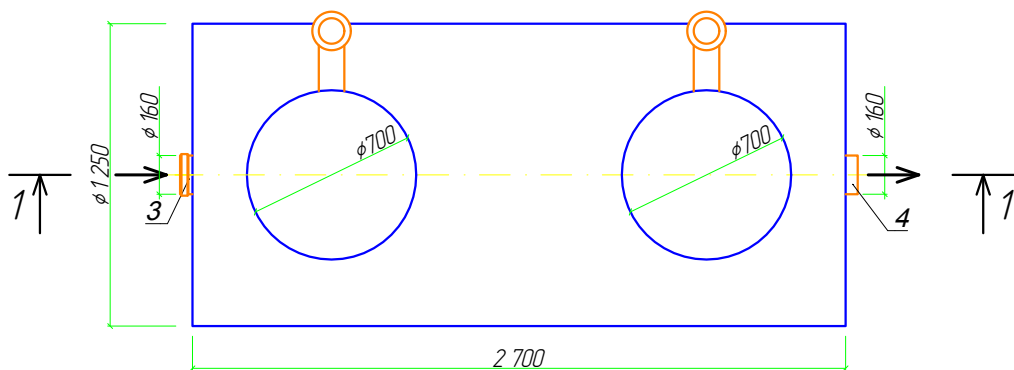
Разрез 1-1



Вид спереди



Вид сверху



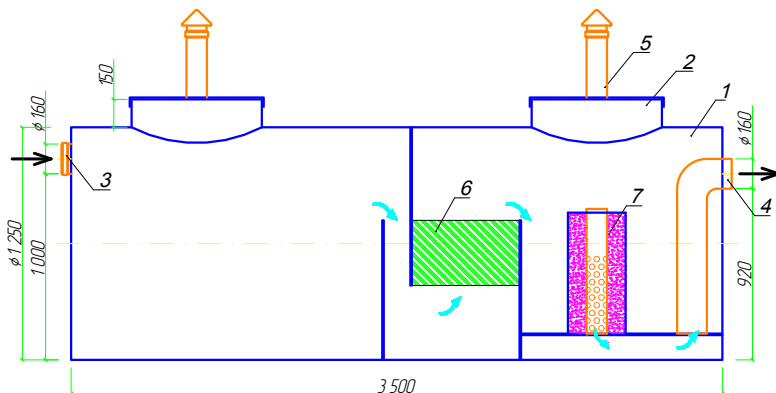
\*Транспортировочный вес оборудования - 160кг;

Поз.	Наименование	Кол-во	Мат-ал	Примечание
1	Корпус	1	ПП	D=1250мм, L=2700мм
2	Горловина (крышка с защелками)	2	ПП	D=700мм, H=150мм
3	Подводящий патрубок (раструб)	1	ПП	DN/OD 160
4	Отводящий патрубок	1	ПП	DN/OD 160
5	Вентиляционный грибок	2	ПП	DN 110
6	Коалесцентный модуль	1	ПВХ	
7	Адсорбционный фильтр	1	Синтетическое волокно	

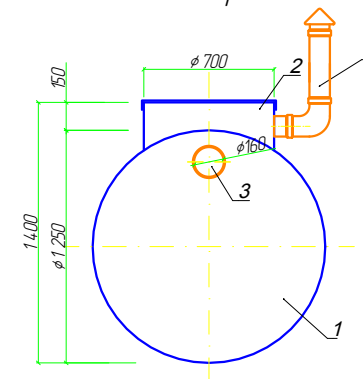
					www.enrast.ru			
					Ливневые очистные сооружения в одном корпусе			
Изм.	Колуч	Лист	в.ж.	Подпись	Дата			
Разраб.	Акулова К.							
Провер.								
						"Vlorey ЛОС-ПП-Ц 5-ОКФ"		
						Студия	Лист	Листов
							1	1
								

Ливневые очистные сооружения в одном корпусе  
"Vlogey ЛОС-ПП-Ц 7-ОКФ". Производительность 7 л/с

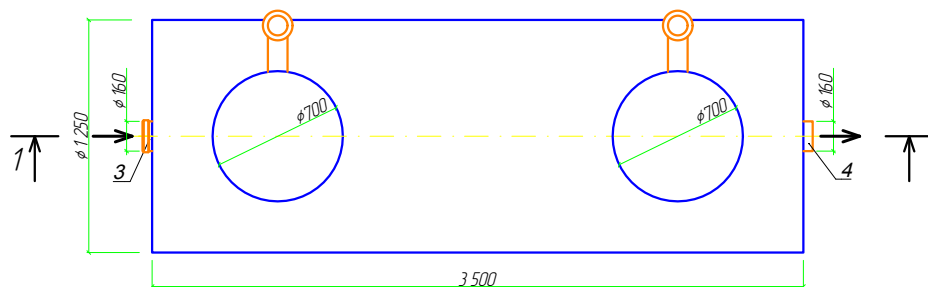
Разрез 1-1



Вид спереди




Вид сверху



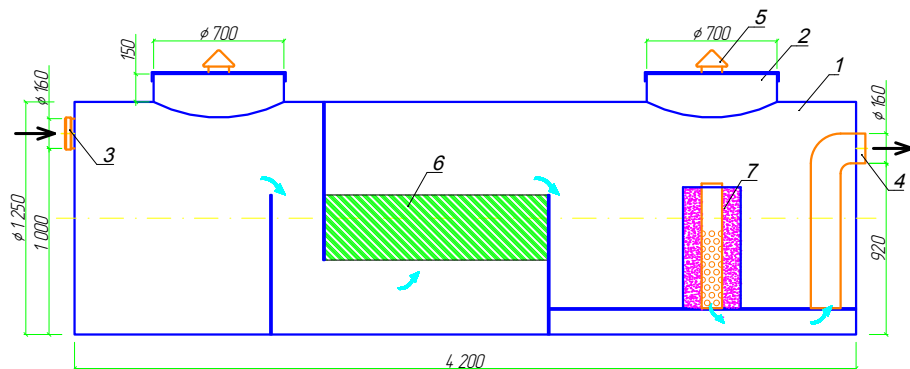
\*Транспортировочный вес оборудования - 180кг;

Поз.	Наименование	Кол-во	Мат-ал	Примечание
1	Корпус	1	ПП	D=1250мм, L=3500мм
2	Горловина (крышка с защелками)	2	ПП	D=700мм, H=150мм
3	Подводящий патрубок (раструб)	1	ПП	DN/OD 160
4	Отводящий патрубок	1	ПП	DN/OD 160
5	Вентиляционный грибок	2	ПП	DN 110
6	Коалесцентный модуль	1	ПВХ	
7	Сорбционный фильтр	1	Синтетическое волокно	

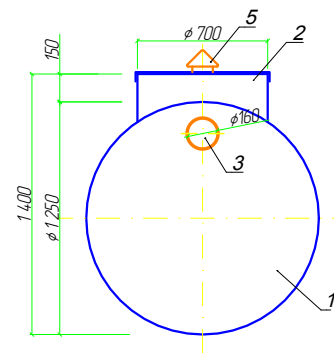
					www.enrast.ru			
					Ливневые очистные сооружения в одном корпусе			
Изм.	Колуч	Лист	вж.	Подпись	Дата			
Разраб.								
Провер.						"Vlogey ЛОС-ПП-Ц 7-ОКФ"		
						Стр.	Лист	Листов
							1	1
								

Ливневые очистные сооружения в одном корпусе  
 "Vlorey ЛОС-ПП-Ц 10-ОКФ". Производительность 10 л/с

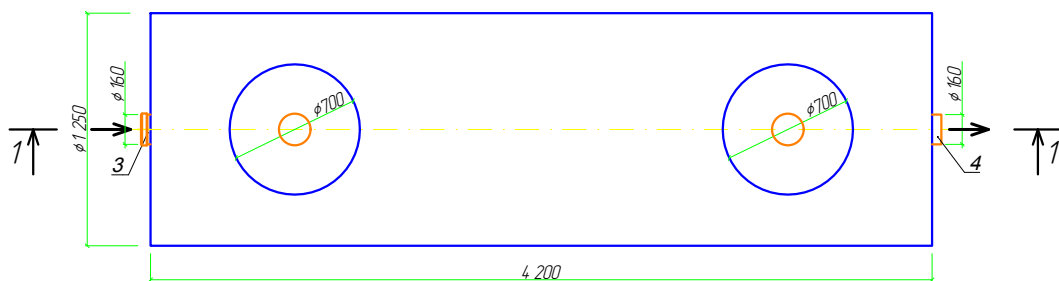
Разрез 1-1



Вид спереди



Вид сверху



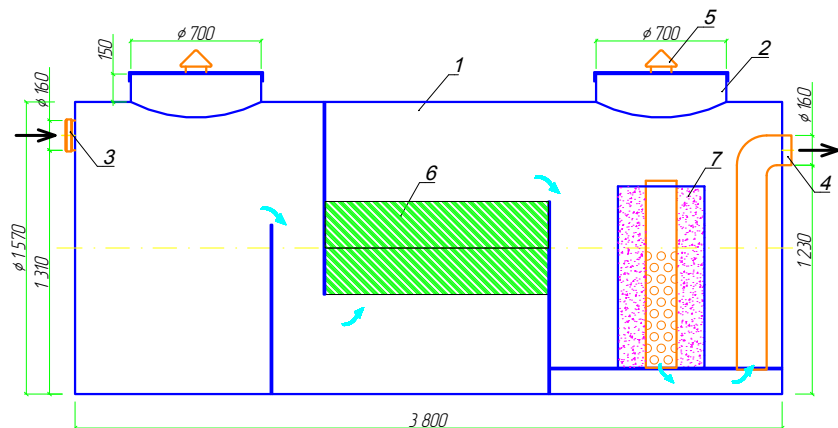
\*Транспортировочный вес оборудования - 170кг;

Поз.	Наименование	Кол-во	Мат-ал	Примечание
1	Корпус	1	ПП	D=1250мм, L=4200мм
2	Горловина (крышка с защелками)	2	ПП	D=700мм, H=150мм
3	Подводящий патрубок (раструб)	1	ПП	DN/OD 160
4	Отводящий патрубок	1	ПП	DN/OD 160
5	Вентиляционный грибок	2	ПП	DN 110
6	Коалесцентный модуль	1	ПВХ	
7	Сорбционный фильтр	1	Синтетическое волокно	

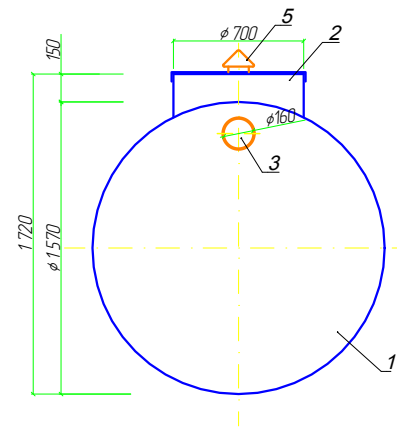
					www.enrost.ru		
					Ливневые очистные сооружения в одном корпусе		
Изм.	Колуч	Лист	вжк	Подпись	Дата		
Разраб.							
Провер.							
						"Vlorey ЛОС-ПП-Ц 10-ОКФ"	
						Стр.	Лист
						1	1
						 СИСТЕМЫ ОЧИСТКИ СТОЧНЫХ ВОД	

Ливневые очистные сооружения в одном корпусе  
 "Vlogey ЛОС-ПП-Ц 15-ОКФ". производительность 15 л/с

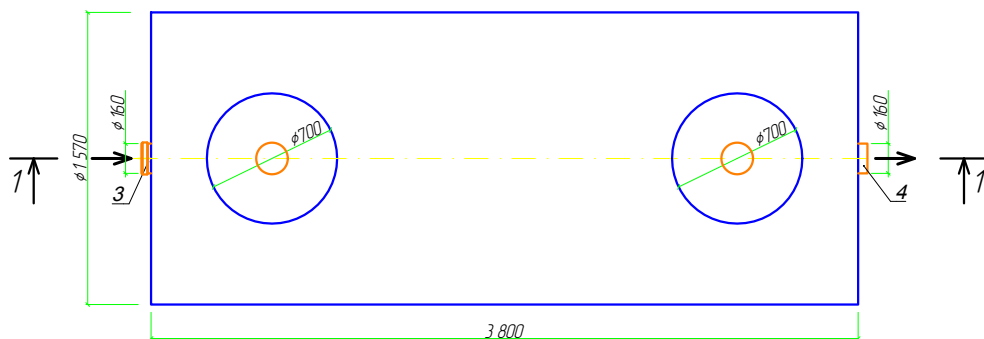
Разрез 1-1



Вид спереди



Вид сверху



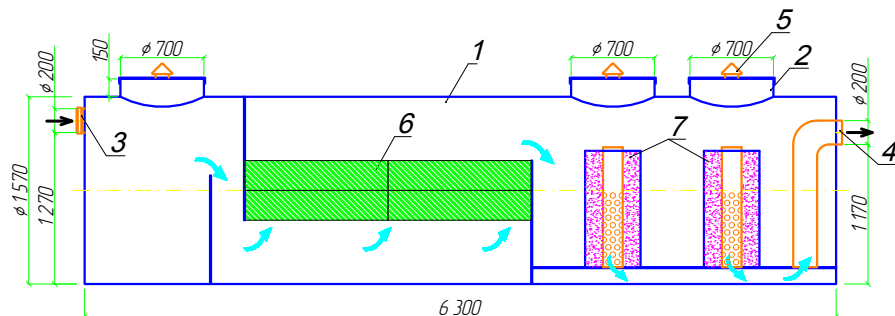
\*Транспортировочный вес оборудования - 260кг;

Поз.	Наименование	Кол-во	Мат-ал	Примечание
1	Корпус	1	ПП	D=1570мм, L=3800мм
2	Горловина (крышка с защелками)	2	ПП	D=700мм, H=150мм
3	Подводящий патрубок (раструб)	1	ПП	DN/OD 160
4	Отводящий патрубок	1	ПП	DN/OD 160
5	Вентиляционный грибок	2	ПП	DN 110
6	Коалесцентный модуль	1	ПВХ	
7	Сорбционный фильтр	1	Синтетическое волокно	

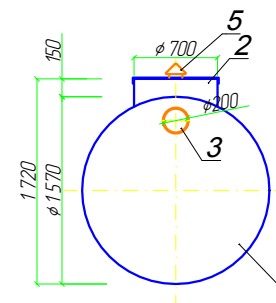
					www.enrast.ru			
					Ливневые очистные сооружения в одном корпусе			
Изм.	Колуч	Лист	вж.	Подпись	Дата			
Разраб.						"Vlogey ЛОС-ПП-Ц 15-ОКФ"		
Провер.								
						Стр.	Лист	Листов
							1	1
								

Ливневые очистные сооружения в одном корпусе  
 "Vlorey ЛОС-ПП-Ц 20-ОКФ". Производительность 20 л/с

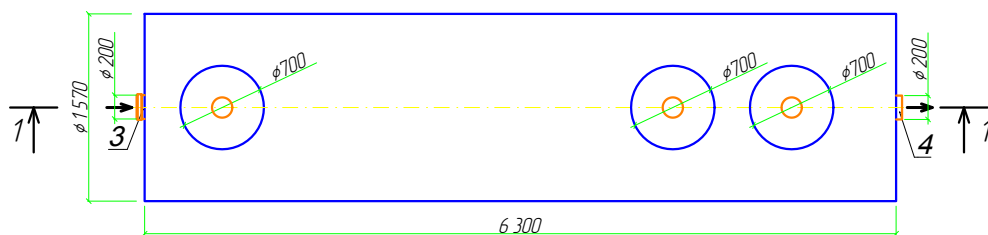
Разрез 1-1



Вид спереди



Вид сверху



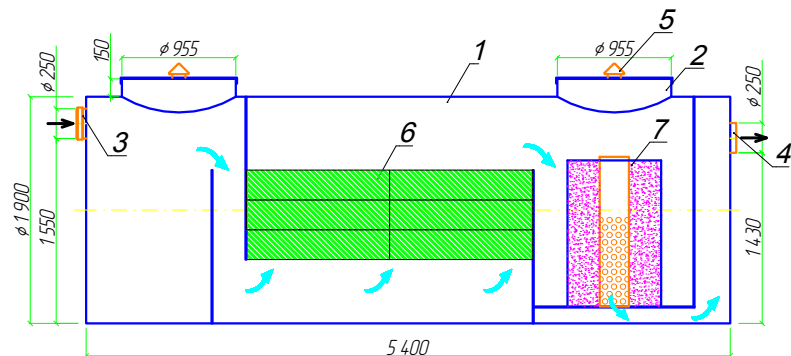
\*Транспортировочный вес оборудования - 380кг;

Поз.	Наименование	Кол-во	Мат-ал	Примечание
1	Корпус	1	ПП	D=1570мм, L=6300мм
2	Горловина (крышка с защелками)	3	ПП	D=700мм, H=150мм
3	Подводящий патрубок (раструб)	1	ПП	DN/OD 200
4	Отводящий патрубок	1	ПП	DN/OD 200
5	Вентиляционный грибок	3	ПП	DN 110
6	Коалесцентный модуль	1	ПВХ	
7	Сорбционный фильтр	2	Синтетическое волокно	

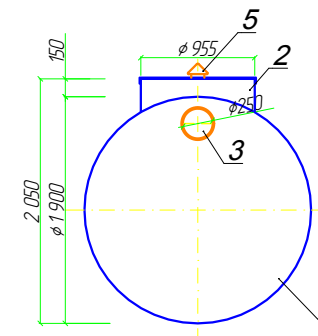
<a href="http://www.enrost.ru">www.enrost.ru</a>					
Ливневые очистные сооружения в одном корпусе					
Изм.	Колуч	Лист	вжк	Подпись	Дата
Разраб.					
Провер.					
"Vlorey ЛОС-ПП-Ц 20-ОКФ"				Стр./Лист	Листов
					1 / 1

Ливневые очистные сооружения в одном корпусе  
 "Vlorey ЛОС-ПП-Ц 25-ОКФ". Производительность 25 л/с

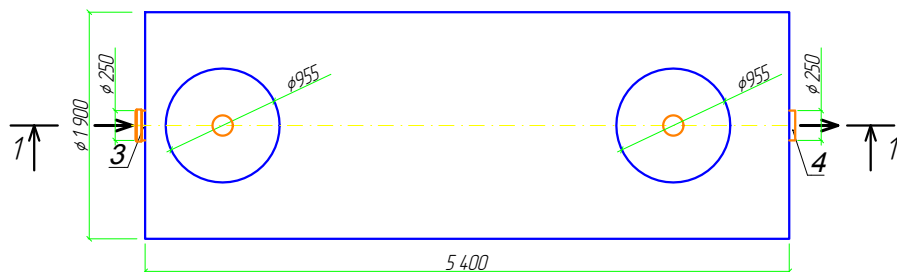
Разрез 1-1



Вид спереди



Вид сверху



\*Транспортировочный вес оборудования - 420кг;

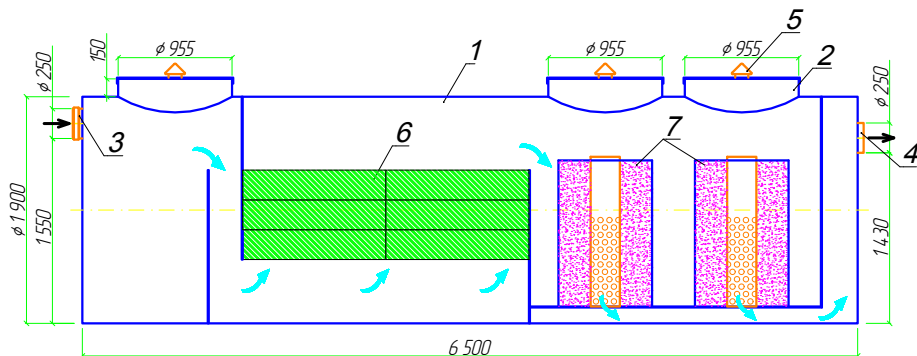
Поз.	Наименование	Кол-во	Мат-ал	Примечание
1	Корпус	1	ПП	D=1900мм, L=5400мм
2	Горловина (крышка с защелками)	2	ПП	D=955мм, H=150мм
3	Подводящий патрубок (раструб)	1	ПП	DN/OD 250
4	Отводящий патрубок	1	ПП	DN/OD 250
5	Вентиляционный грибок	2	ПП	DN 110
6	Коалесцентный модуль	1	ПВХ	
7	Сорбционный фильтр	1	Синтетическое волокно	

<a href="http://www.enrost.ru">www.enrost.ru</a>					
Ливневые очистные сооружения в одном корпусе					
Изм.	Колуч	Лист	вжк	Подпись	Дата
Разраб.					
Провер.					
				Стандия	Листов
"Vlorey ЛОС-ПП-Ц 25-ОКФ"					1 1

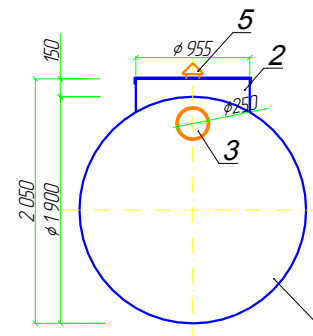


Ливневые очистные сооружения в одном корпусе  
 "Vlorey ЛОС-ПП-Ц 30-ОКФ". Производительность 30 л/с

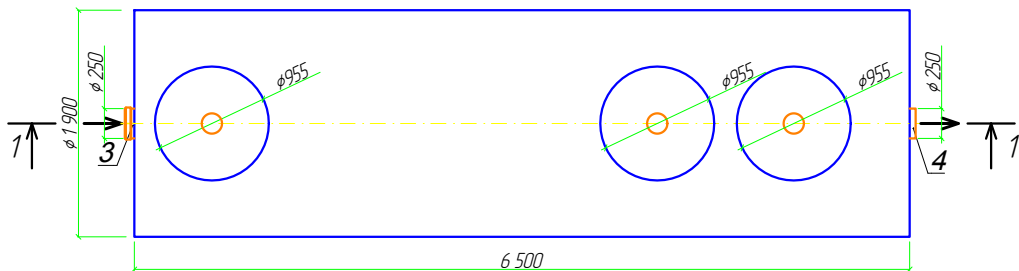
Разрез 1-1



Вид спереди



Вид сверху



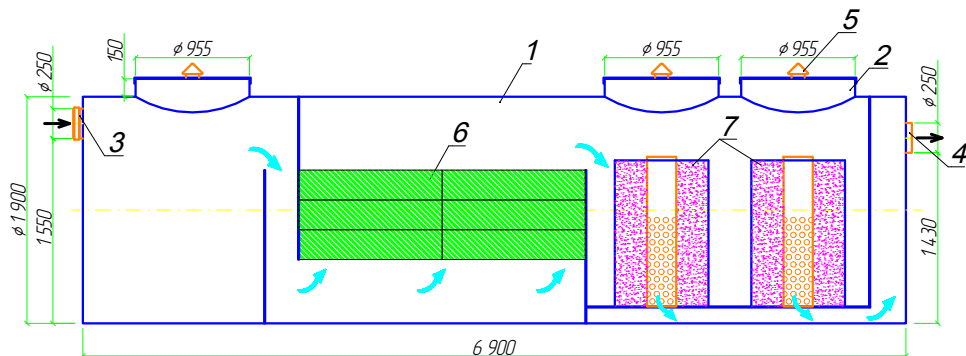
\*Транспортировочный вес оборудования - 480кг;

Поз.	Наименование	Кол-во	Мат-ал	Примечание
1	Корпус	1	ПП	D=1900мм, L=6500мм
2	Горловина (крышка с защелками)	3	ПП	D=955мм, H=150мм
3	Подводящий патрубок (раструб)	1	ПП	DN/OD 250
4	Отводящий патрубок	1	ПП	DN/OD 250
5	Вентиляционный грибок	3	ПП	DN 110
6	Коалесцентный модуль	1	ПВХ	
7	Адсорбционный фильтр	2	Синтетическое волокно	

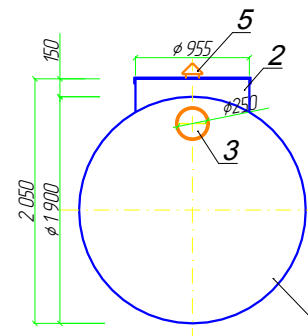
<a href="http://www.enrost.ru">www.enrost.ru</a>					
Ливневые очистные сооружения в одном корпусе					
Изм.	Колуч	Лист	вж.	Подпись	Дата
	Разраб.				
	Провер.				
"Vlorey ЛОС-ПП-Ц 30-ОКФ"				Стр.	Лист
					1
					1

Ливневые очистные сооружения в одном корпусе  
 "Vlorey ЛОС-ПП-Ц 35-ОКФ". Производительность 35 л/с

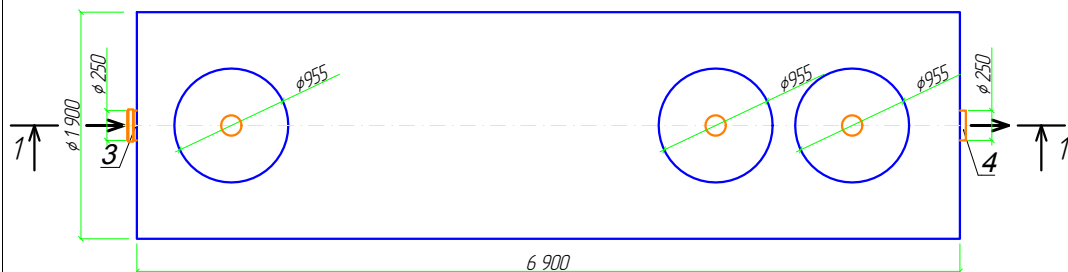
Разрез 1-1



Вид спереди



Вид сверху



\*Транспортировочный вес оборудования - 510кг;

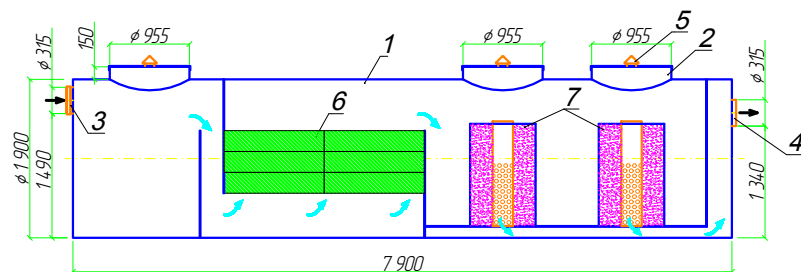
Поз.	Наименование	Кол-во	Мат-ал	Примечание
1	Корпус	1	ПП	D=1900мм, L=6900мм
2	Горловина (крышка с защелками)	3	ПП	D=955мм, H=150мм
3	Подводящий патрубок (раструб)	1	ПП	DN/OD 250
4	Отводящий патрубок	1	ПП	DN/OD 250
5	Вентиляционный грибок	3	ПП	DN 110
6	Коалесцентный модуль	1	ПВХ	
7	Сорбционный фильтр	2	Синтетическое волокно	

					<a href="http://www.enrost.ru">www.enrost.ru</a>					
					Ливневые очистные сооружения в одном корпусе					
Изм.	Колуч	Лист	вж.	Подпись	Дата	"Vlorey ЛОС-ПП-Ц 35-ОКФ"		Статья	Лист	Листов
Разраб.									1	1
Провер.								 СИСТЕМЫ ОЧИСТКИ СТОЧНЫХ ВОД		

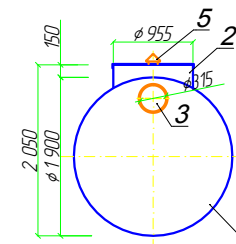


Ливневые очистные сооружения в одном корпусе  
 "Vlorey ЛОС-ПП-Ц 45-ОКФ". Производительность 45 л/с

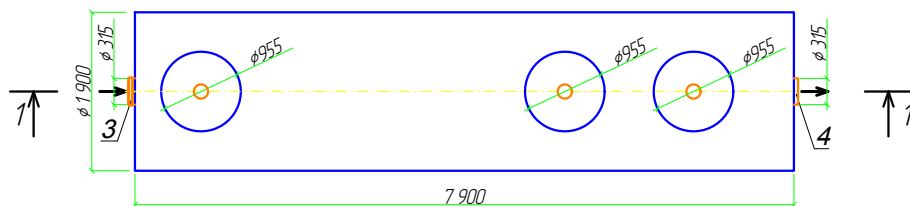
Разрез 1-1



Вид спереди



Вид сверху



\*Транспортировочный вес оборудования - 700кг;

Поз.	Наименование	Кол-во	Мат-ал	Примечание
1	Корпус	1	ПП	D=1900мм, L=7900мм
2	Горловина (крышка с защелками)	3	ПП	D=955мм, H=150мм
3	Подводящий патрубок (раструб)	1	ПП	DN/OD 315
4	Отводящий патрубок	1	ПП	DN/OD 315
5	Вентиляционный грибок	3	ПП	DN 110
6	Коалесцентный модуль	1	ПВХ	
7	Сорбционный фильтр	2	Синтетическое волокно	

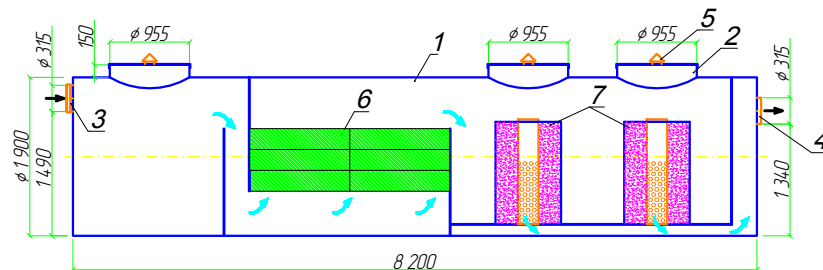
www.enrost.ru

Ливневые очистные сооружения в одном корпусе

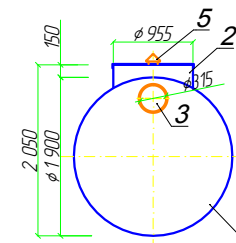
Изм.	Колуч	Лист	вж.	Подпись	Дата	Стация	Лист	Листов
Разраб.						"Vlorey ЛОС-ПП-Ц 45-ОКФ"		
Провер.							1	1

Ливневые очистные сооружения в одном корпусе  
 "Vlorey ЛОС-ПП-Ц 50-ОКФ". Производительность 50 л/с

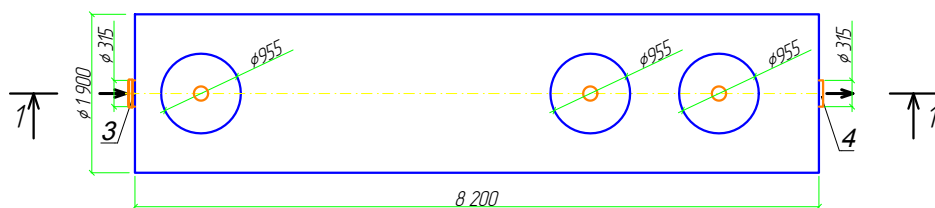
Разрез 1-1



Вид спереди



Вид сверху



\*Транспортировочный вес оборудования - 730кг;

Поз.	Наименование	Кол-во	Мат-ал	Примечание
1	Корпус	1	ПП	D=1900мм, L=8200мм
2	Горловина (крышка с защелками)	3	ПП	D=955мм, H=150мм
3	Подводящий патрубок (раструб)	1	ПП	DN/OD 315
4	Отводящий патрубок	1	ПП	DN/OD 315
5	Вентиляционный грибок	3	ПП	DN 110
6	Коалесцентный модуль	1	ПВХ	
7	Сорбционный фильтр	2	Синтетическое волокно	

www.enrost.ru

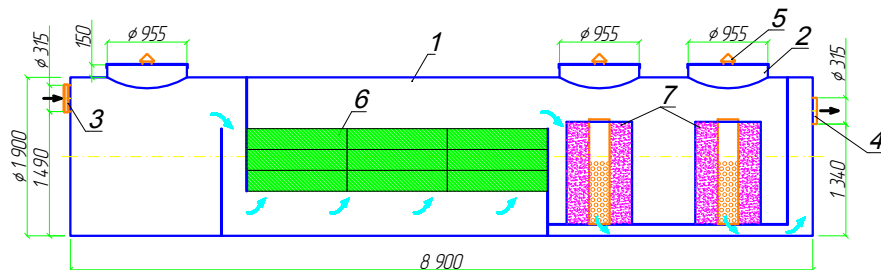
Ливневые очистные сооружения в одном корпусе

Изм.	Колуч	Лист	вж.	Подпись	Дата	"Vlorey ЛОС-ПП-Ц 50-ОКФ"	Стр.	Лист	Листов
Разраб.									1
Провер.									

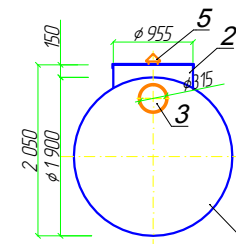
**ЭНРОСТ**  
СИСТЕМЫ ОЧИСТКИ СТОЧНЫХ ВОД

Ливневые очистные сооружения в одном корпусе  
 "Vlorey ЛОС-ПП-Ц 60-ОКФ". Производительность 60 л/с

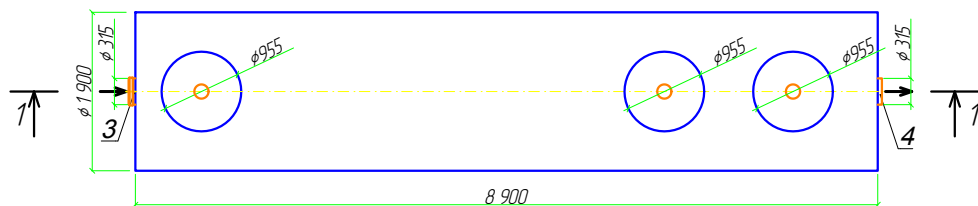
Разрез 1-1



Вид спереди



Вид сверху



\*Транспортировочный вес оборудования - 790кг;

Поз.	Наименование	Кол-во	Мат-ал	Примечание
1	Корпус	1	ПП	D=1900мм, L=8900мм
2	Горловина (крышка с защелками)	3	ПП	D=955мм, H=150мм
3	Подводящий патрубок (раструб)	1	ПП	DN/OD 315
4	Отводящий патрубок	1	ПП	DN/OD 315
5	Вентиляционный грибок	3	ПП	DN 110
6	Коалесцентный модуль	1	ПВХ	
7	Сорбционный фильтр	2	Синтетическое волокно	

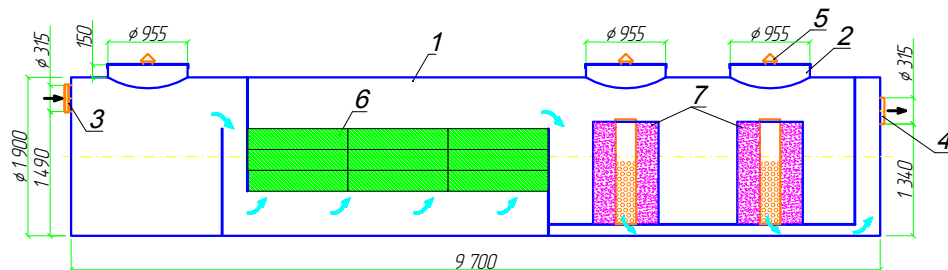
www.enrost.ru

Ливневые очистные сооружения в одном корпусе

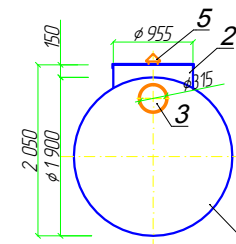
Изм.	Колуч	Лист	вж.	Подпись	Дата				
Разраб.						"Vlorey ЛОС-ПП-Ц 60-ОКФ"	Студия	Лист	Листов
Провер.								1	1
						 СИСТЕМЫ ОЧИСТКИ СТОЧНЫХ ВОД			

Ливневые очистные сооружения в одном корпусе  
 "Vlorey ЛОС-ПП-Ц 70-ОКФ". Производительность 70 л/с

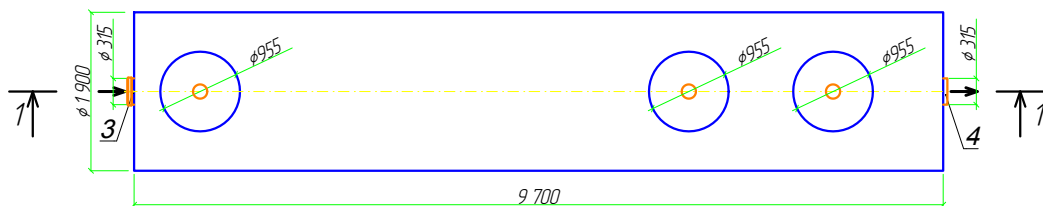
Разрез 1-1



Вид спереди



Вид сверху



\*Транспортировочный вес оборудования – 840кг;

Поз.	Наименование	Кол-во	Мат-ал	Примечание
1	Корпус	1	ПП	D=1900мм, L=9700мм
2	Горловина (крышка с защелками)	3	ПП	D=955мм, H=150мм
3	Подводящий патрубок (раструб)	1	ПП	DN/OD 315
4	Отводящий патрубок	1	ПП	DN/OD 315
5	Вентиляционный грибок	3	ПП	DN 110
6	Коалесцентный модуль	1	ПВХ	
7	Адсорбционный фильтр	2	Синтетическое волокно	

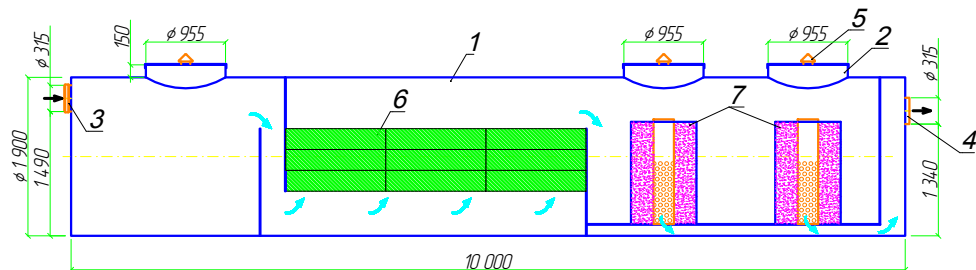
www.enrost.ru

Ливневые очистные сооружения в одном корпусе

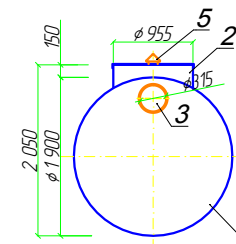
Изм.	Колуч	Лист	вж.	Подпись	Дата				
Разраб.						"Vlorey ЛОС-ПП-Ц 70-ОКФ"	Стация	Лист	Листов
Провер.								1	1
									

Ливневые очистные сооружения в одном корпусе  
 "Vlorey ЛОС-ПП-Ц 80-ОКФ". Производительность 80 л/с

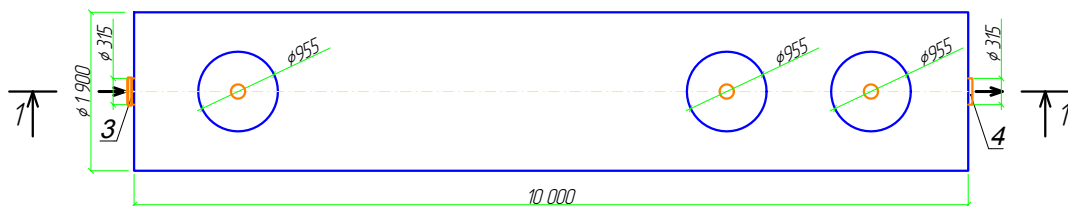
Разрез 1-1



Вид спереди



Вид сверху



\*Транспортировочный вес оборудования – 890кг;

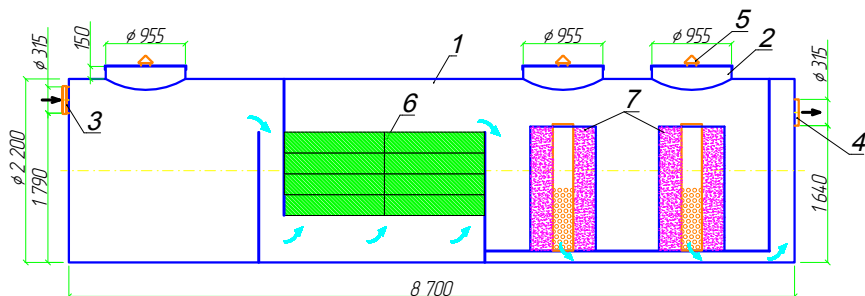
Поз.	Наименование	Кол-во	Мат-ал	Примечание
1	Корпус	1	ПП	D=1900мм, L=10000мм
2	Горлядина (крышка с защелками)	3	ПП	D=955мм, H=150мм
3	Подводящий патрубок (раструб)	1	ПП	DN/OD 315
4	Отводящий патрубок	1	ПП	DN/OD 315
5	Вентиляционный грибок	3	ПП	DN 110
6	Коалесцентный модуль	1	ПВХ	
7	Сорбционный фильтр	2	Синтетическое волокно	

<a href="http://www.enprost.ru">www.enprost.ru</a>					
Ливневые очистные сооружения в одном корпусе					
Изм.	Колуч	Лист	вжк	Подпись	Дата
Разраб.					
Провер.					
"Vlorey ЛОС-ПП-Ц 80-ОКФ"				Стр./Лист	Листов
				1	1
 <b>ЭНПРОСТ</b> СИСТЕМЫ ОЧИСТКИ СТОЧНЫХ ВОД					

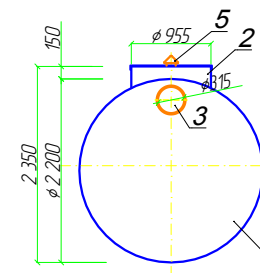


Ливневые очистные сооружения в одном корпусе  
 "Vlorey ЛОС-ПП-Ц 90-ОКФ". Производительность 90 л/с

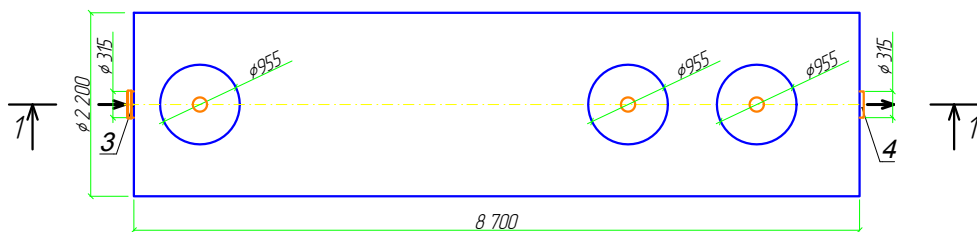
Разрез 1-1



Вид спереди



Вид сверху



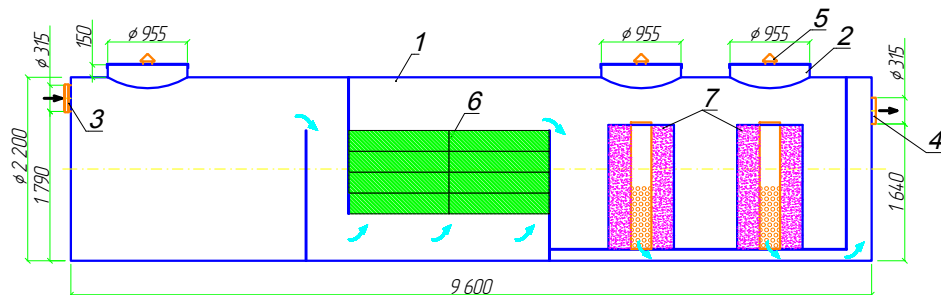
\*Транспортировочный вес оборудования – 940кг;

Поз.	Наименование	Кол-во	Мат-ал	Примечание
1	Корпус	1	ПП	D=2200мм, L=8700мм
2	Горловина (крышка с защелками)	3	ПП	D=955мм, H=150мм
3	Подводящий патрубок (раструб)	1	ПП	DN/OD 315
4	Отводящий патрубок	1	ПП	DN/OD 315
5	Вентиляционный грибок	3	ПП	DN 110
6	Коалесцентный модуль	1	ПВХ	
7	Сорбционный фильтр	2	Синтетическое волокно	

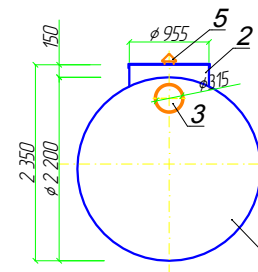
<a href="http://www.enprost.ru">www.enprost.ru</a>					
Ливневые очистные сооружения в одном корпусе					
Изм.	Колуч	Лист	вжк	Подпись	Дата
Разраб.					
Провер.					
				Стация	Лист
				"Vlorey ЛОС-ПП-Ц 90-ОКФ"	1
				Листов	1
 <b>ЭНПРОСТ</b> СИСТЕМЫ ОЧИСТКИ СТОЧНЫХ ВОД					

Ливневые очистные сооружения в одном корпусе  
 "Vlorey ЛОС-ПП-Ц 100-ОКФ". Производительность 100 л/с

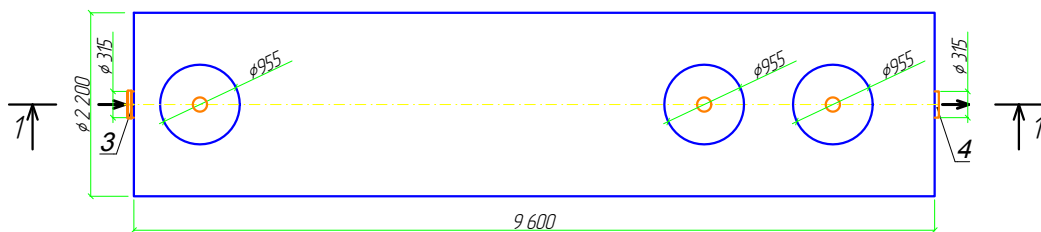
Разрез 1-1



Вид спереди



Вид сверху



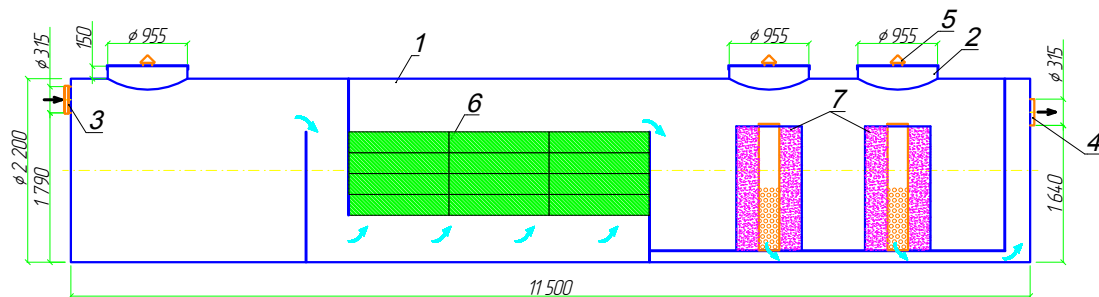
\*Транспортировочный вес оборудования - 1100кг;

Поз.	Наименование	Кол-во	Мат-ал	Примечание
1	Корпус	1	ПП	D=2200мм, L=9600мм
2	Горловина (крышка с защелками)	3	ПП	D=955мм, H=150мм
3	Подводящий патрубок (раструб)	1	ПП	DN/OD 315
4	Отводящий патрубок	1	ПП	DN/OD 315
5	Вентиляционный грибок	3	ПП	DN 110
6	Коалесцентный модуль	1	ПВХ	
7	Адсорбционный фильтр	2	Синтетическое волокно	

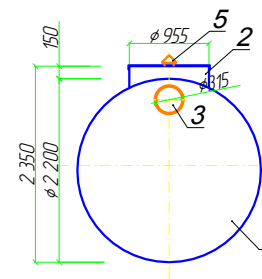
<a href="http://www.enrost.ru">www.enrost.ru</a>					
Ливневые очистные сооружения в одном корпусе					
Изм.	Колуч	Лист	вж.	Подпись	Дата
Разраб.					
Провер.					
"Vlorey ЛОС-ПП-Ц 100-ОКФ"				Стр.	Лист
					1
					1
					

Ливневые очистные сооружения в одном корпусе  
 "Vlorey ЛОС-ПП-Ц 120-ОКФ". Производительность 120 л/с

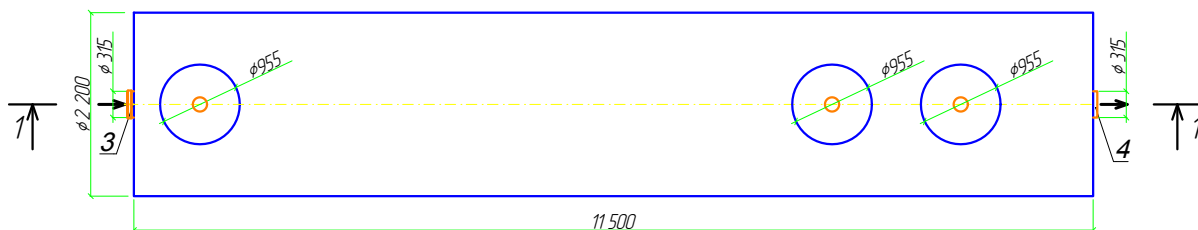
Разрез 1-1



Вид спереди



Вид сверху



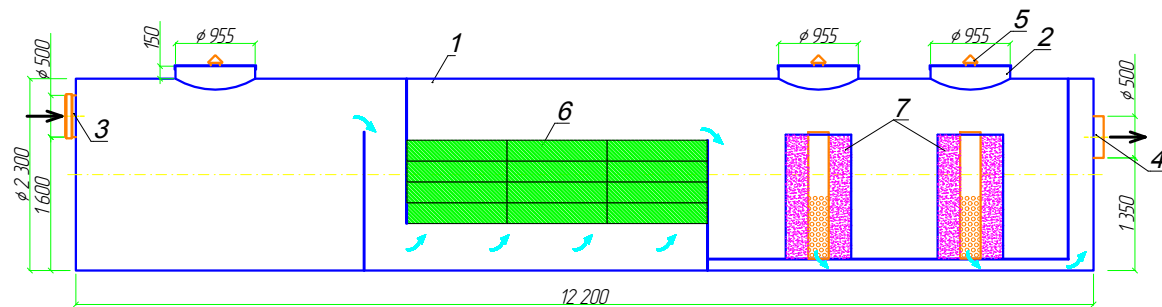
\*Транспортировочный вес оборудования – 1200кг;

Поз.	Наименование	Кол-во	Мат-ал	Примечание
1	Корпус	1	ПП	D=2200мм, L=11500мм
2	Горловина (крышка с защелками)	3	ПП	D=955мм, H=150мм
3	Подающий патрубок (раструб)	1	ПП	DN/OD 315
4	Отводящий патрубок	1	ПП	DN/OD 315
5	Вентиляционный грибок	3	ПП	DN 110
6	Коалесцентный модуль	1	ПВХ	
7	Сорбционный фильтр	2	Синтетическое волокно	

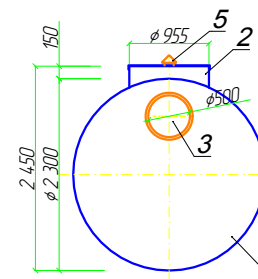
<a href="http://www.enrost.ru">www.enrost.ru</a>					
Ливневые очистные сооружения в одном корпусе					
Изм.	Колуч	Лист	вжк	Подпись	Дата
Разраб.					
Провер.					
"Vlorey ЛОС-ПП-Ц 120-ОКФ"				Стация	Лист
					1
				Листов	1
					

Ливневые очистные сооружения в одном корпусе  
 "Vlorey ЛОС-ПП-Ц 140-ОКФ". Производительность 140 л/с

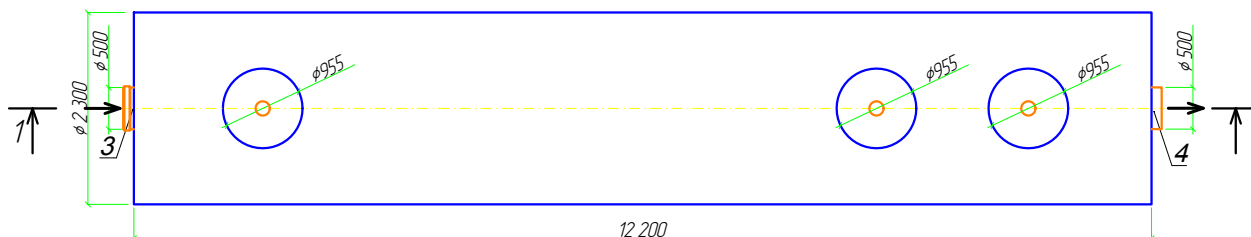
Разрез 1-1



Вид спереди



Вид сверху



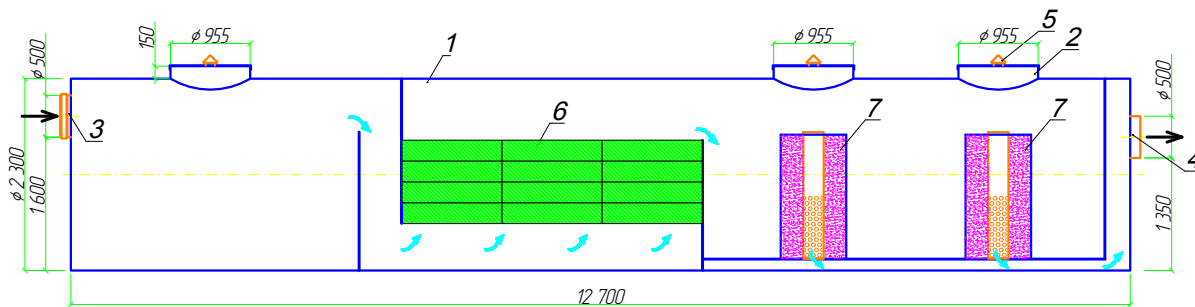
\*Транспортировочный вес оборудования – 1900кг;

Поз.	Наименование	Кол-во	Мат-ал	Примечание
1	Корпус	1	ПП	D=2300мм, L=12200мм
2	Горловина (крышка с защелками)	3	ПП	D=955мм, H=150мм
3	Подающий патрубок (раструб)	1	ПП	DN/OD 500
4	Отводящий патрубок	1	ПП	DN/OD 500
5	Вентиляционный грибок	3	ПП	DN 110
6	Калесцентный модуль	1	ПВХ	
7	Сорбционный фильтр	2	Синтетическое волокно	

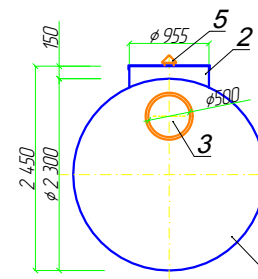
<a href="http://www.enrost.ru">www.enrost.ru</a>					
Ливневые очистные сооружения в одном корпусе					
Изм.	Колуч	Лист	вжк	Подпись	Дата
Разраб.					
Провер.					
"Vlorey ЛОС-ПП-Ц 140-ОКФ"				Стация	Лист
					1
				Листов	1
					

Ливневые очистные сооружения в одном корпусе  
 "Vlorey ЛОС-ПП-Ц 150-ОКФ". Производительность 150 л/с

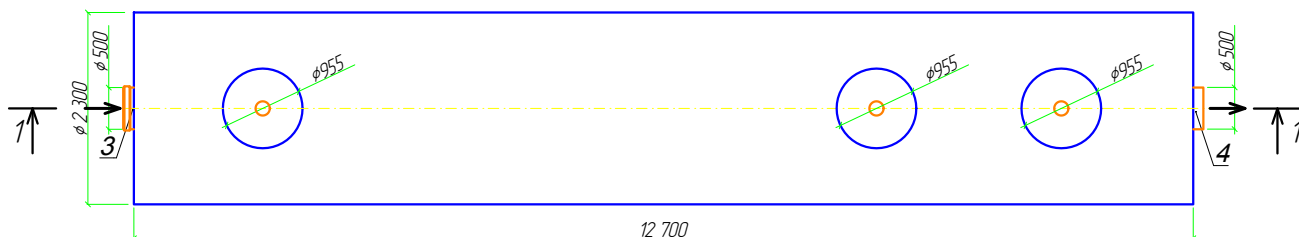
Разрез 1-1



Вид спереди



Вид сверху



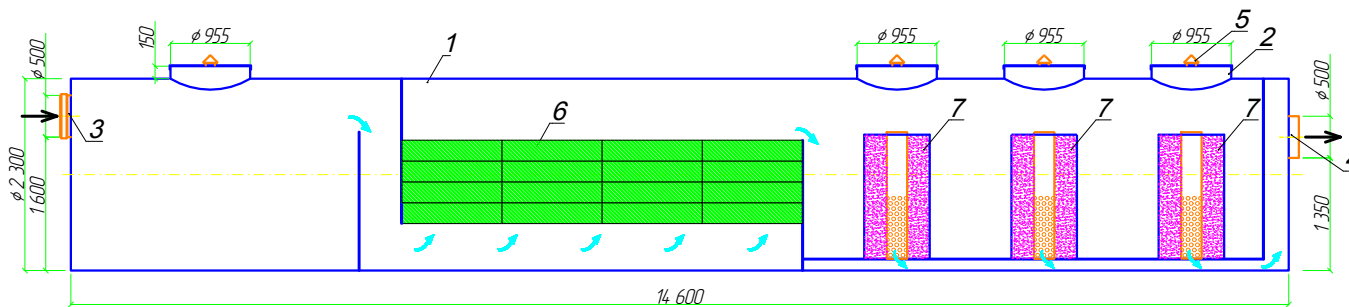
\*Транспортировочный вес оборудования - 2000кг;

Поз.	Наименование	Кол-во	Мат-ал	Примечание
1	Корпус	1	ПП	D=2300мм, L=12700мм
2	Горловина (крышка с защелками)	3	ПП	D=955мм, H=150мм
3	Подводящий патрубок (раструб)	1	ПП	DN/OD 500
4	Отводящий патрубок	1	ПП	DN/OD 500
5	Вентиляционный грибок	3	ПП	DN 110
6	Каоалесцентный модуль	1	ПВХ	
7	Сорбционный фильтр	2	Синтетическое волокно	

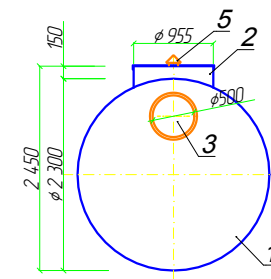
<a href="http://www.enrost.ru">www.enrost.ru</a>					
Ливневые очистные сооружения в одном корпусе					
Изм.	Колуч	Лист	вжк	Подпись	Дата
Разраб.					
Провер.					
"Vlorey ЛОС-ПП-Ц 150-ОКФ"				Стация	Лист
					1
				Листов	1
					

Ливневые очистные сооружения в одном корпусе  
 "Vlorey ЛОС-ПП-Ц 200-ОКФ". Производительность 200 л/с

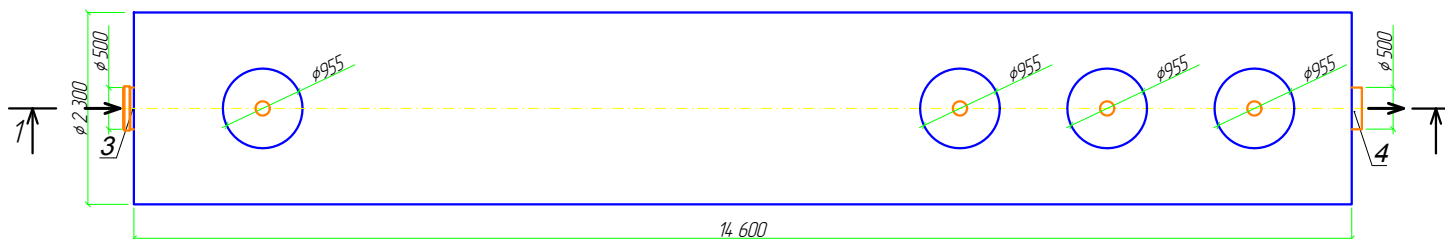
Разрез 1-1



Вид спереди



Вид сверху



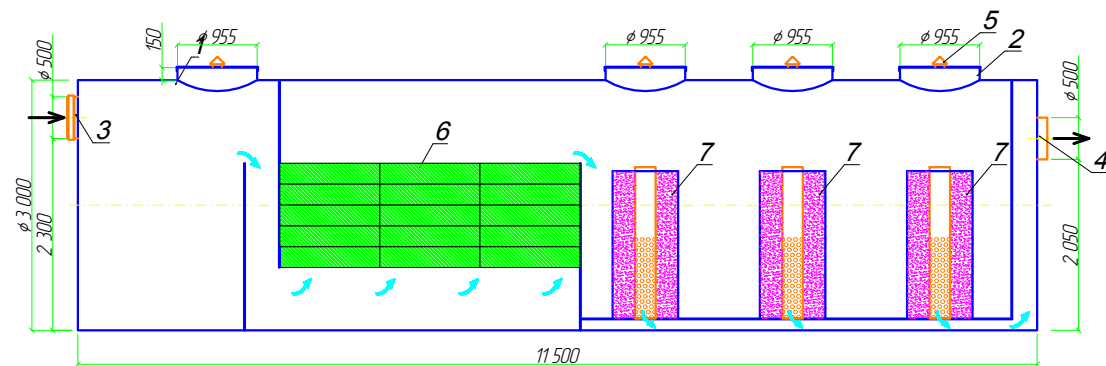
\*Транспортировочный вес оборудования – 2200кг;

Поз.	Наименование	Кол-во	Мат-ал	Примечание
1	Корпус	1	ПП	D=2300мм, L=14600мм
2	Горловина (крышка с защелками)	4	ПП	D=955мм, H=150мм
3	Подающий патрубок (раструб)	1	ПП	DN/OD 500
4	Отводящий патрубок	1	ПП	DN/OD 500
5	Вентиляционный грибок	4	ПП	DN 110
6	Коалесцентный модуль	1	ПВХ	
7	Сорбционный фильтр	3	Синтетическое волокно	

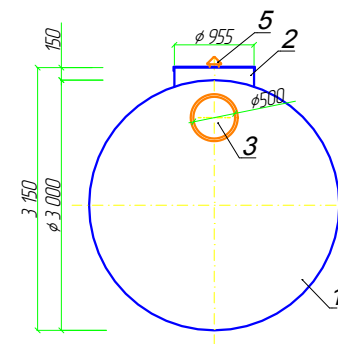
<a href="http://www.enrost.ru">www.enrost.ru</a>					
Ливневые очистные сооружения в одном корпусе					
Изм.	Колуч	Лист	вжк	Подпись	Дата
Разраб.					
Провер.					
"Vlorey ЛОС-ПП-Ц 200-ОКФ"				Статья	Лист
					1
					1
					

Ливневые очистные сооружения в одном корпусе  
 "Vlorey ЛОС-ПП-Ц 250-ОКФ". Производительность 250 л/с

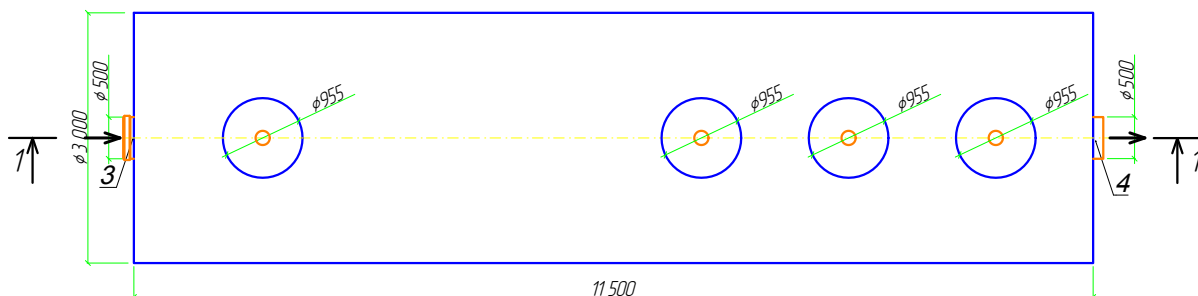
Разрез 1-1



Вид спереди



Вид сверху



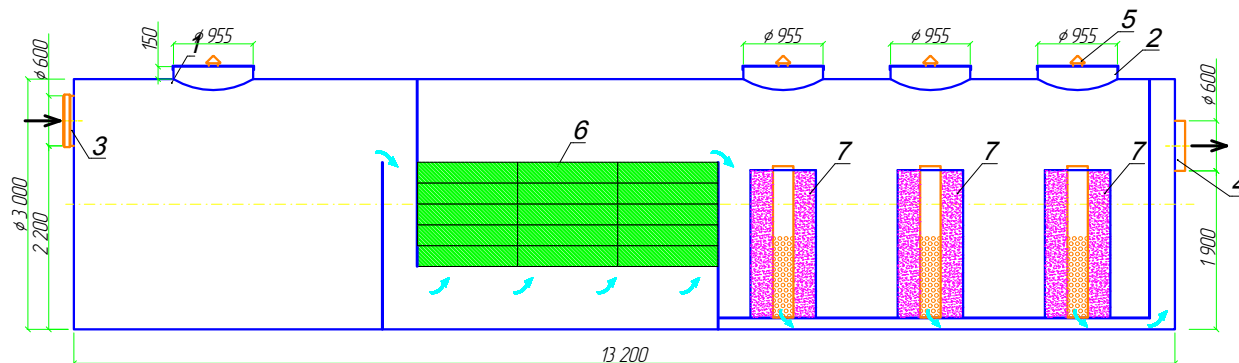
\*Транспортировочный вес оборудования - 2900кг;

Поз.	Наименование	Кол-во	Мат-ал	Примечание
1	Корпус	1	ПП	D=3000мм, L=11500мм
2	Горловина (крышка с защелками)	4	ПП	D=955мм, H=150мм
3	Подводящий патрубок (раструб)	1	ПП	DN/OD 500
4	Отводящий патрубок	1	ПП	DN/OD 500
5	Вентиляционный грибок	4	ПП	DN 110
6	Каалесцентный модуль	1	ПВХ	
7	Сорбционный фильтр	3	Синтетическое волокно	

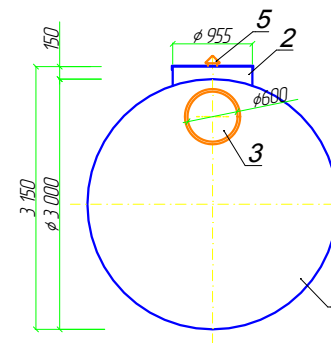
<a href="http://www.enrost.ru">www.enrost.ru</a>					
Ливневые очистные сооружения в одном корпусе					
Изм.	Колуч	Лист	вжк	Подпись	Дата
Разраб.					
Провер.					
"Vlorey ЛОС-ПП-Ц 250-ОКФ"				Студия	Лист
					1
					1
					

Ливневые очистные сооружения в одном корпусе  
 "Vlorey ЛОС-ПП-Ц 280-ОКФ". Производительность 280 л/с

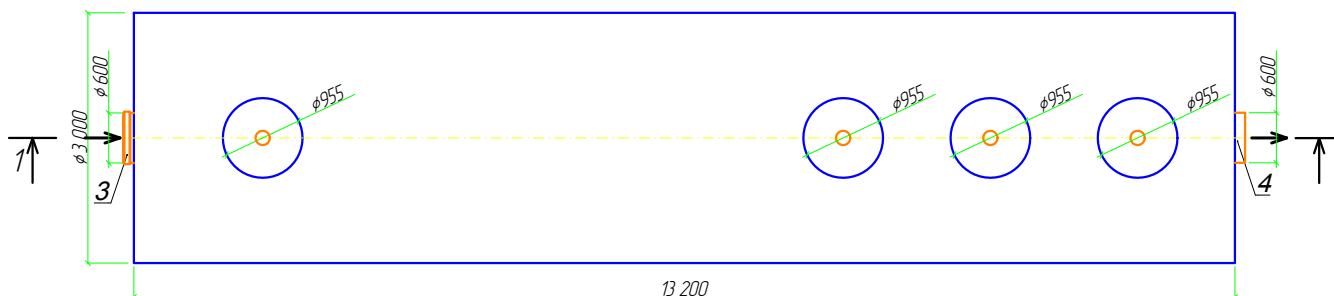
Разрез 1-1



Вид спереди



Вид сверху



\*Транспортировочный вес оборудования - 3100кг;

Поз.	Наименование	Кол-во	Мат-ал	Примечание
1	Корпус	1	ПП	D=3000мм, L=13200мм
2	Горловина (крышка с защелками)	4	ПП	D=955мм, H=150мм
3	Подводящий патрубок (раструб)	1	ПП	DN/ID 600
4	Отводящий патрубок	1	ПП	DN/ID 600
5	Вентиляционный грибок	4	ПП	DN 110
6	Коалесцентный модуль	1	ПВХ	
7	Сорбционный фильтр	3	Синтетическое волокно	

<a href="http://www.enprost.ru">www.enprost.ru</a>					
Ливневые очистные сооружения в одном корпусе					
Изм.	Колуч	Лист	вжк	Подпись	Дата
Разраб.					
Провер.					
"Vlorey ЛОС-ПП-Ц 280-ОКФ"				Студия	Лист
					1
					1
 <b>СИСТЕМЫ ОЧИСТКИ СТОЧНЫХ ВОД</b>					