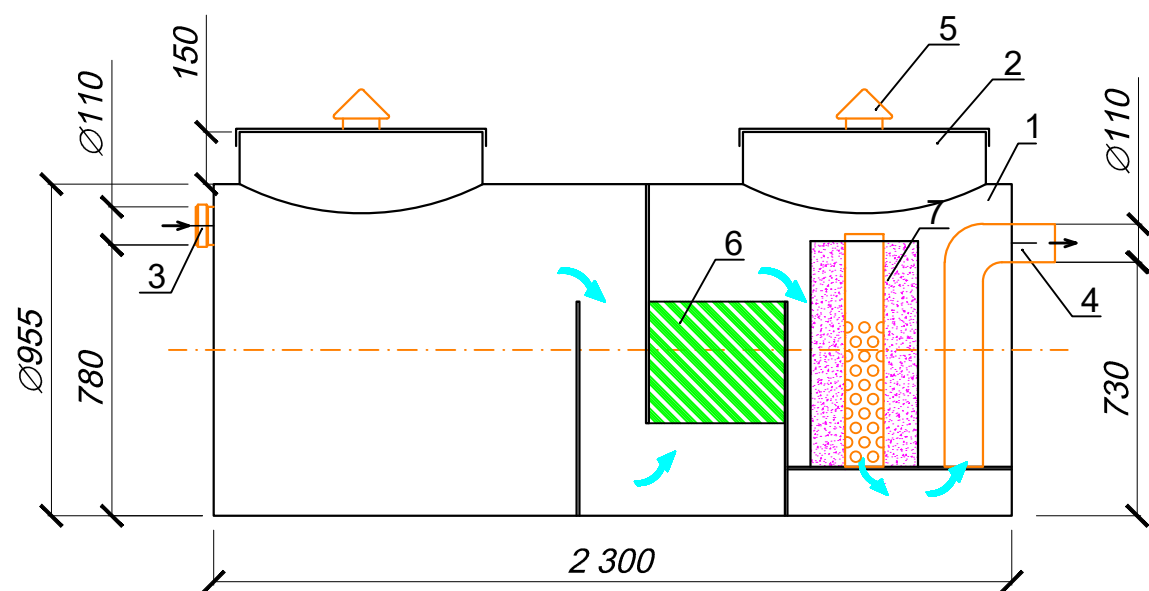
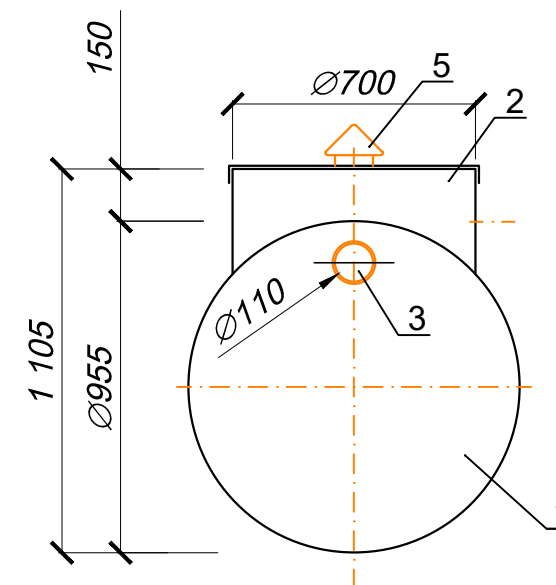


Ливневые очистные сооружения в одном корпусе "BAZMAN ЛОС-ПП-Ц 1-ОКФ". Производительность 1 л/с

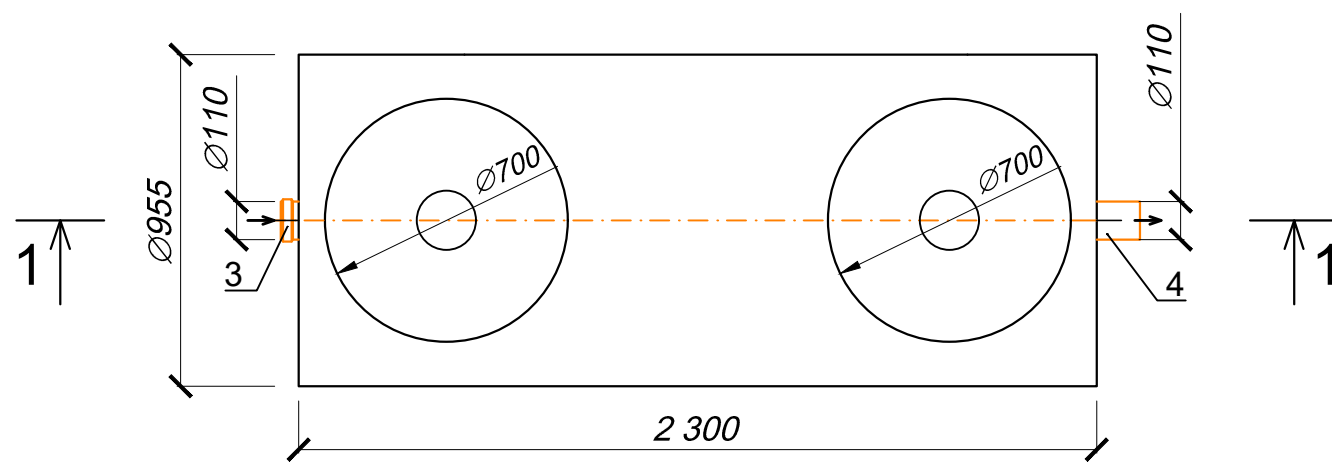
Разрез 1-1



Вид спереди



Вид сверху



*Транспортировочный вес оборудования - 90кг;

Поз.	Наименование	Кол-во	Мат-ал	Примечание
1	Корпус	1	ПП	D=955мм;L=2300мм
2	Горловина (крышка с защелками)	2	ПП	D=700мм;H=150мм
3	Подводящий патрубок (раструб)	1	ПП	DN/OD 110
4	Отводящий патрубок	1	ПП	DN/OD 110
5	Вентиляционный грибок	2	ПП	DN 110
6	Коалесцентный модуль	1	ПВХ	
7	Сорбционный фильтр	1	Синтетическое волокно	

Изм. Кол.уч Лист док. Подпись Дата

Изм. Кол.уч Лист док. Подпись Дата

Изм. Кол.уч Лист док. Подпись Дата

www.enrost.ru

Ливневые очистные сооружения в одном корпусе

"BAZMAN ЛОС-ПП-Ц 1-ОКФ"

Стадия	Лист	Листов
	1	24

