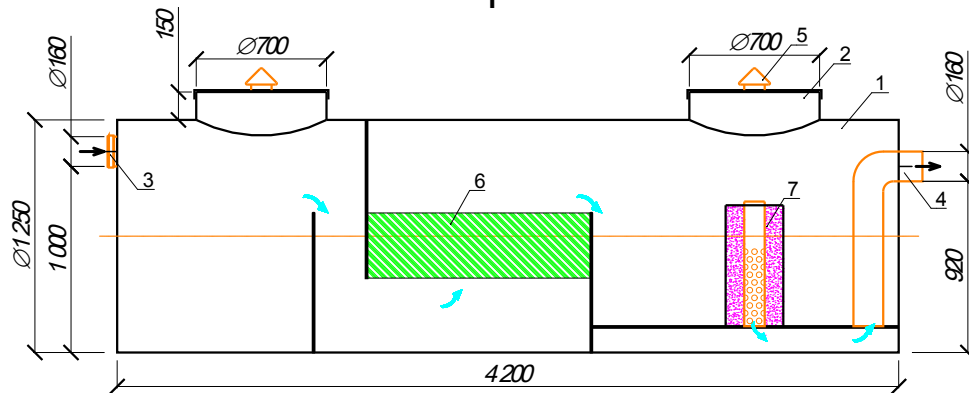
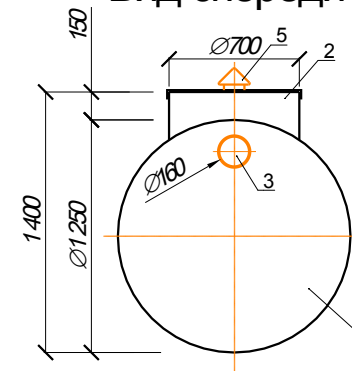


# Ливневые очистные сооружения в одном корпусе "BAZMAN ЛОС-ПП-Ц 10-ОКФ". Производительность 10 л/с

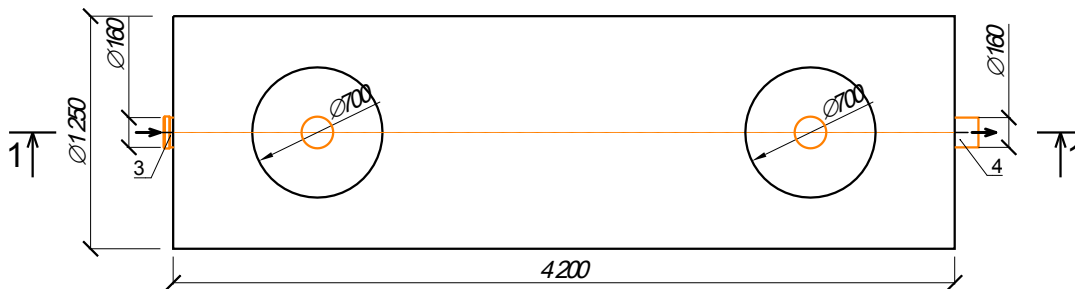
Разрез 1-1



Вид спереди



Вид сверху



\*Транспортировочный вес оборудования - 200кг;

Поз.	Наименование	Кол-во	Мат-ал	Примечание
1	Корпус	1	ПП	D=1250мм;L=4200мм
2	Горловина (крышка с защелками)	2	ПП	D=700мм;H=150мм
3	Подводящий патрубок (раструб)	1	ПП	DN/OD 160
4	Отводящий патрубок	1	ПП	DN/OD 160
5	Вентиляционный грибок	2	ПП	DN 110
6	Коалесцентный модуль	1	ПВХ	
7	Сорбционный фильтр	1	Синтетическое волокно	

www.enrost.ru

Ливневые очистные сооружения в одном корпусе

Изм.	Кол.уч	Лист	док.	Подпись	Дата	Стадия	Лист	Листов
Разраб.								
Провер.								

Взам. инв. N

Подпись и дата

Инв. N подл.