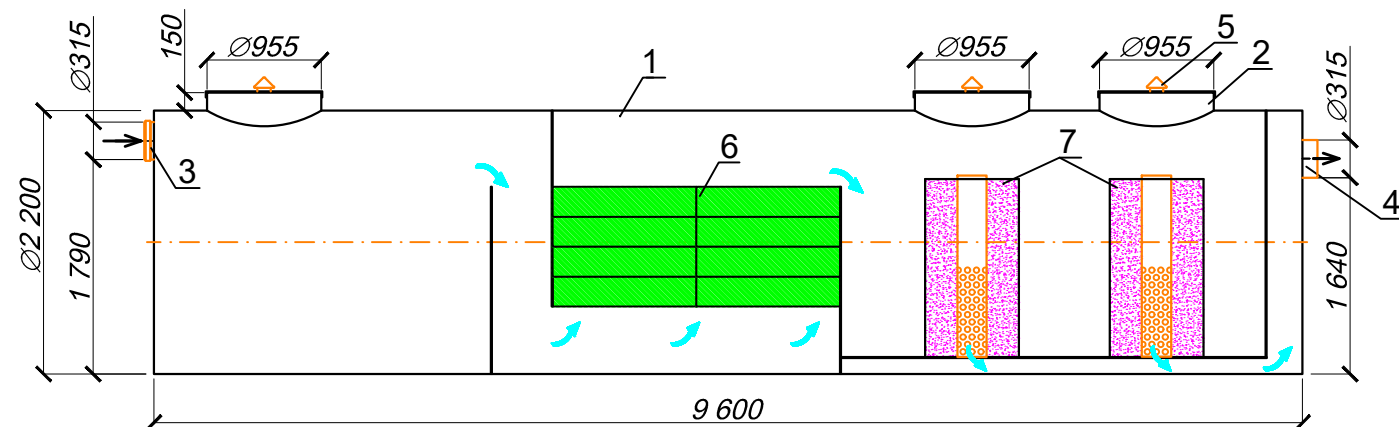
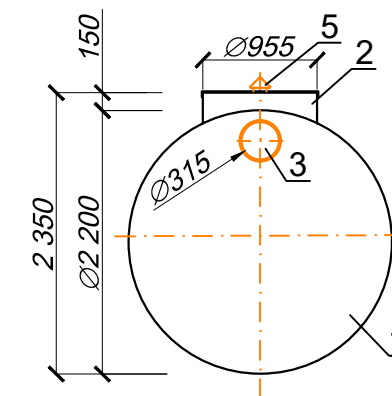


# Ливневые очистные сооружения в одном корпусе "BAZMAN ЛОС-ПП-Ц 100-ОКФ". Производительность 100 л/с

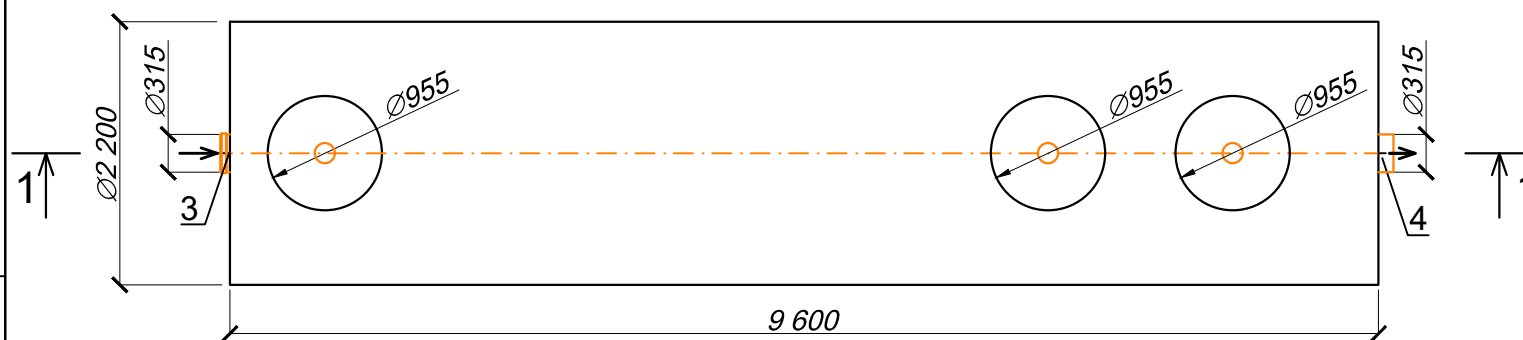
Разрез 1-1



Вид спереди



Вид сверху



\*Транспортировочный вес оборудования - 1100кг;

Поз.	Наименование	Кол-во	Мат-ал	Примечание
1	Корпус	1	ПП	D=2200мм;L=9600мм
2	Горловина (крышка с защелками)	3	ПП	D=955мм;H=150мм
3	Подводящий патрубок (раструб)	1	ПП	DN/OD 315
4	Отводящий патрубок	1	ПП	DN/OD 315
5	Вентиляционный грибок	3	ПП	DN 110
6	Коалесцентный модуль	1	ПВХ	
7	Сорбционный фильтр	2	Синтетическое волокно	

Инв. N подл. | Подпись и дата | Взам. инв. N

**www.enrost.ru**

Ливневые очистные сооружения в одном корпусе

Изм.	Кол.уч	Лист	док.	Подпись	Дата	"BAZMAN ЛОС-ПП-Ц 100-ОКФ"	Стадия	Лист	Листов
Разраб.								18	24
Провер.									

**ЭНРОСТ**  
СИСТЕМЫ ОЧИСТКИ СТОЧНЫХ ВОД