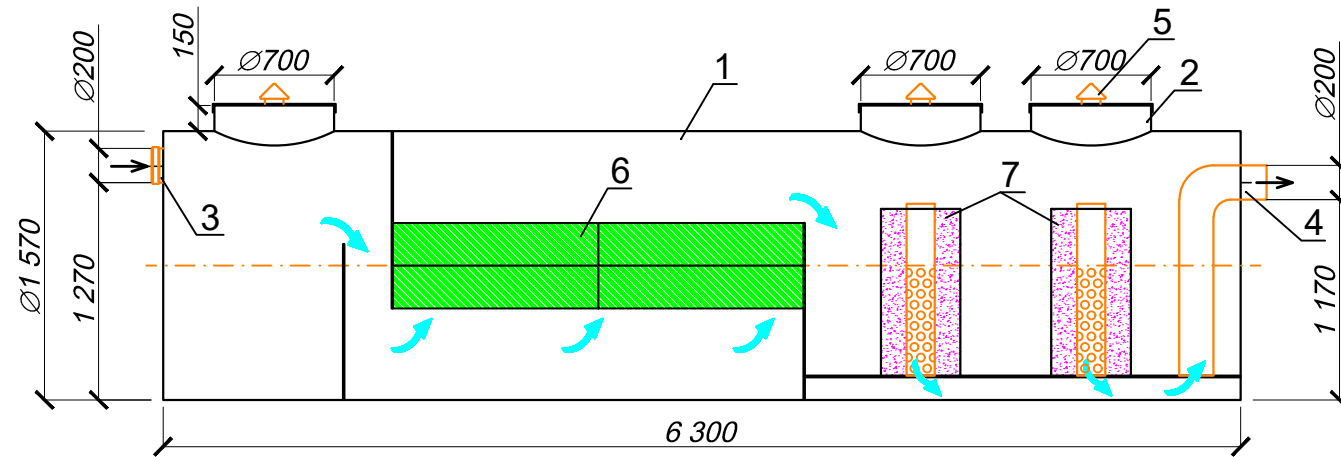
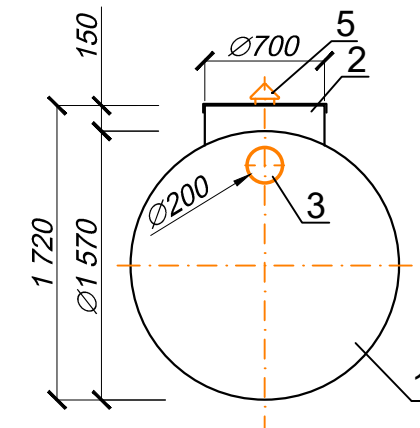


# Ливневые очистные сооружения в одном корпусе "BAZMAN ЛОС-ПП-Ц 20-ОКФ". Производительность 20 л/с

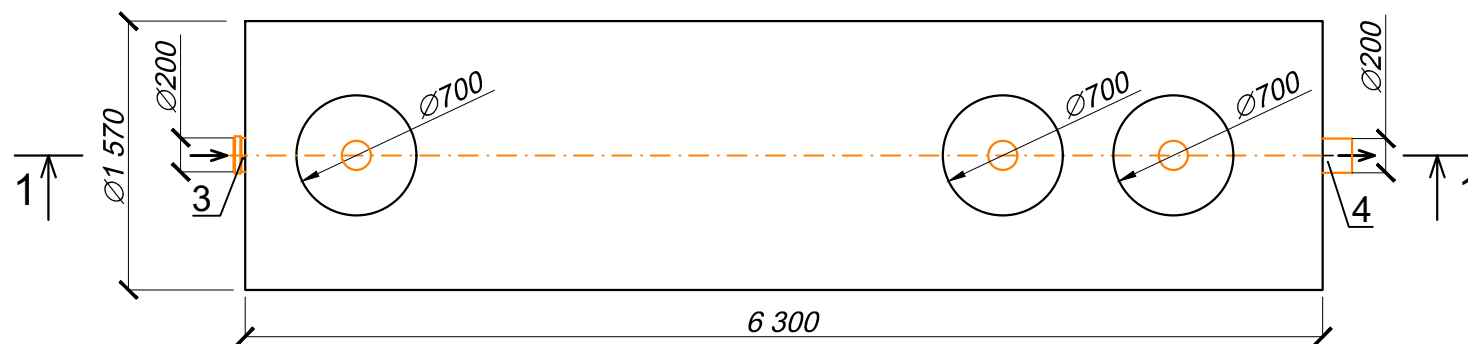
## Разрез 1-1



## Вид спереди



## Вид сверху



\*Транспортировочный вес оборудования - 380кг;

Поз.	Наименование	Кол-во	Мат-ал	Примечание
1	Корпус	1	ПП	D=1570мм;L=6300мм
2	Горловина (крышка с защелками)	3	ПП	D=700мм;H=150мм
3	Подводящий патрубок (раструб)	1	ПП	DN/OD 200
4	Отводящий патрубок	1	ПП	DN/OD 200
5	Вентиляционный грибок	3	ПП	DN 110
6	Коалесцентный модуль	1	ПВХ	
7	Сорбционный фильтр	2	Синтетическое волокно	

[www.enrost.ru](http://www.enrost.ru)

Ливневые очистные сооружения в одном корпусе

Изм.	Кол.уч	Лист	док.	Подпись	Дата	Стадия	Лист	Листов
Разраб.						"BAZMAN ЛОС-ПП-Ц 20-ОКФ"	7	24
Провер.								

**ЭНРОСТ**  
СИСТЕМЫ ОЧИСТКИ СТОЧНЫХ ВОД

Ив. N подл.  
Подпись и дата  
Взам. инв. N