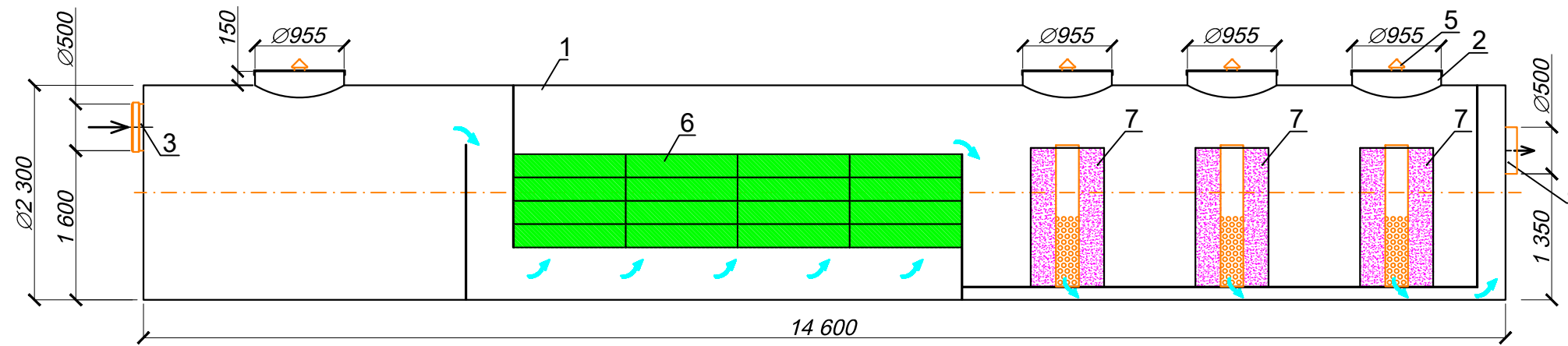
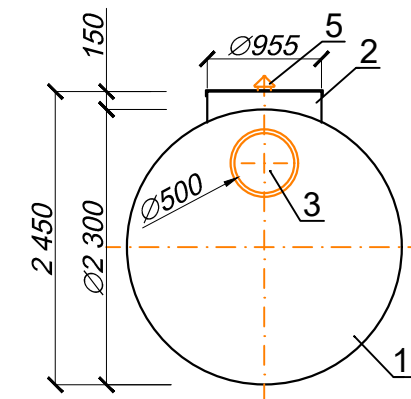


Ливневые очистные сооружения в одном корпусе "BAZMAN ЛОС-ПП-Ц 200-ОКФ". Производительность 200 л/с

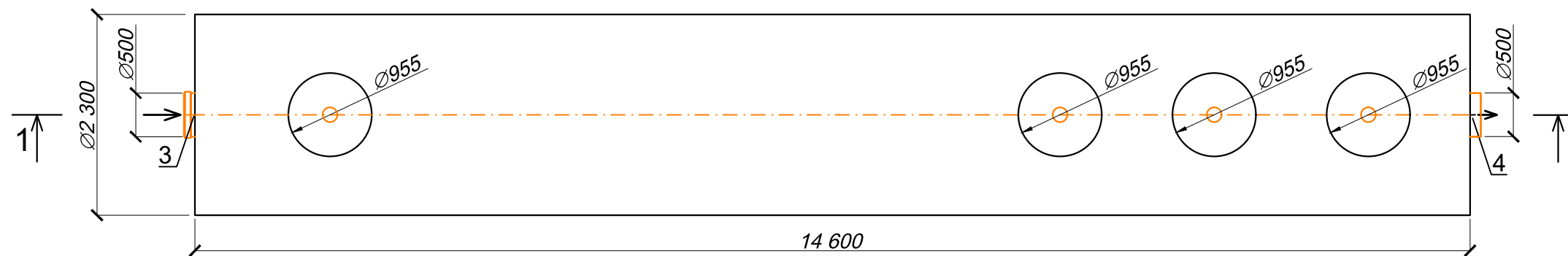
Разрез 1-1



Вид спереди



Вид сверху



*Транспортировочный вес оборудования - 2200кг;

Поз.	Наименование	Кол-во	Мат-ал	Примечание
1	Корпус	1	ПП	D=2300мм;L=14600мм
2	Горловина (крышка с защелками)	4	ПП	D=955мм;H=150мм
3	Подводящий патрубок (раструб)	1	ПП	DN/OD 500
4	Отводящий патрубок	1	ПП	DN/OD 500
5	Вентиляционный грибок	4	ПП	DN 110
6	Коалесцентный модуль	1	ПВХ	
7	Сорбционный фильтр	3	Синтетическое волокно	

Изм.	Кол.уч	Лист	док.	Подпись	Дата

www.enrost.ru

Ливневые очистные сооружения в одном корпусе

"BAZMAN ЛОС-ПП-Ц 200-ОКФ"

Стадия	Лист	Листов
	22	24



Инв. N подл. Подпись и дата Взам. инв. N