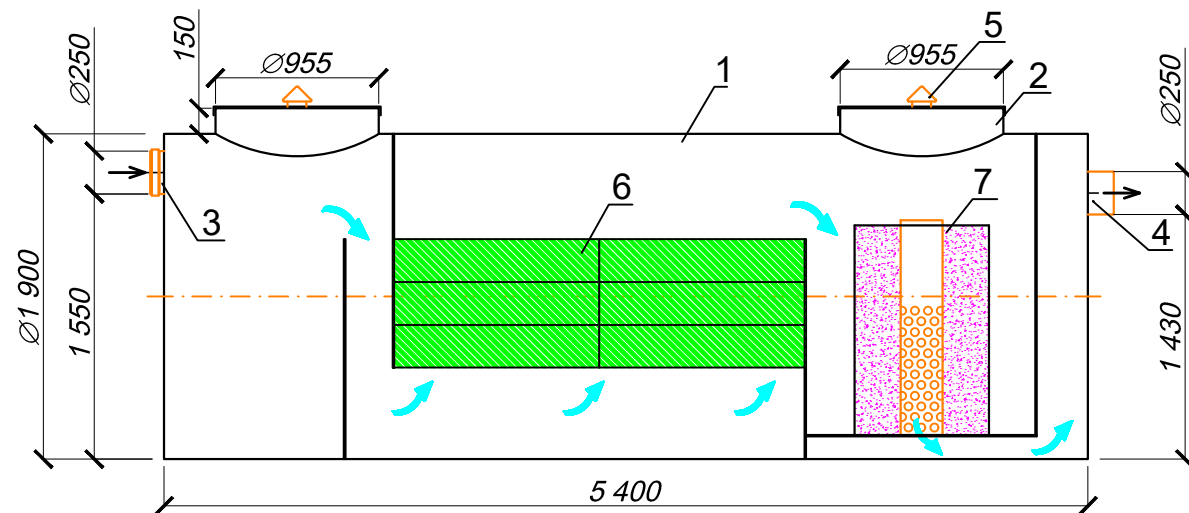
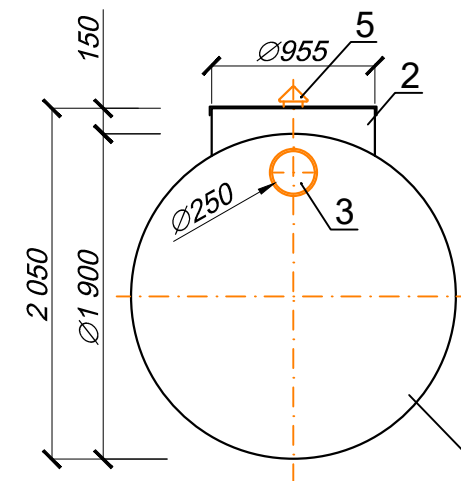


# Ливневые очистные сооружения в одном корпусе "BAZMAN ЛОС-ПП-Ц 25-ОКФ". Производительность 25 л/с

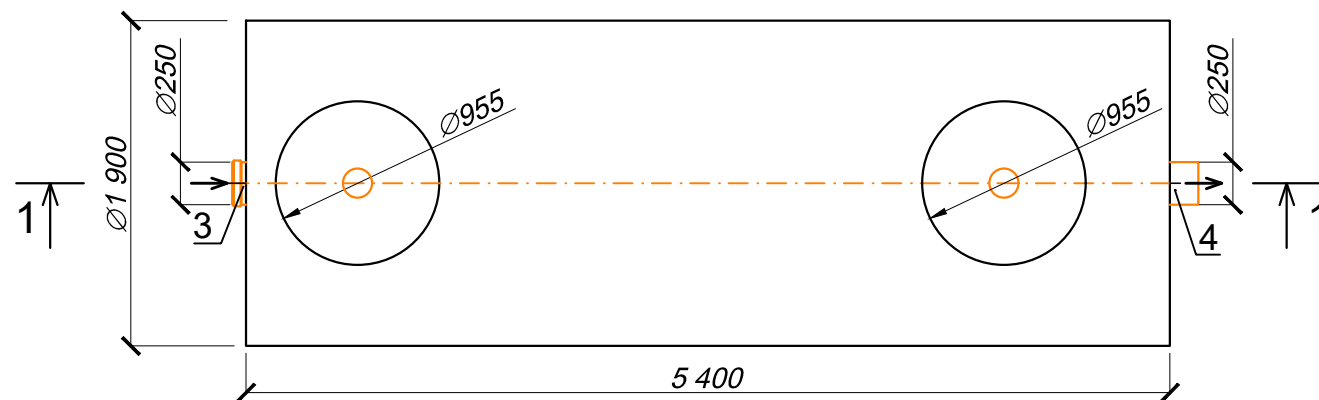
Разрез 1-1



Вид спереди



Вид сверху



\*Транспортировочный вес оборудования - 420кг;

Поз.	Наименование	Кол-во	Мат-ал	Примечание
1	Корпус	1	ПП	D=1900мм;L=5400мм
2	Горловина (крышка с защелками)	2	ПП	D=955мм;H=150мм
3	Подводящий патрубок (раструб)	1	ПП	DN/OD 250
4	Отводящий патрубок	1	ПП	DN/OD 250
5	Вентиляционный грибок	2	ПП	DN 110
6	Коалесцентный модуль	1	ПВХ	
7	Сорбционный фильтр	1	Синтетическое волокно	

[www.enrost.ru](http://www.enrost.ru)

Ливневые очистные сооружения в одном корпусе

Изм.	Кол.уч	Лист	док.	Подпись	Дата	Стадия	Лист	Листов
Разраб.						"BAZMAN ЛОС-ПП-Ц 25-ОКФ"	8	24
Провер.								