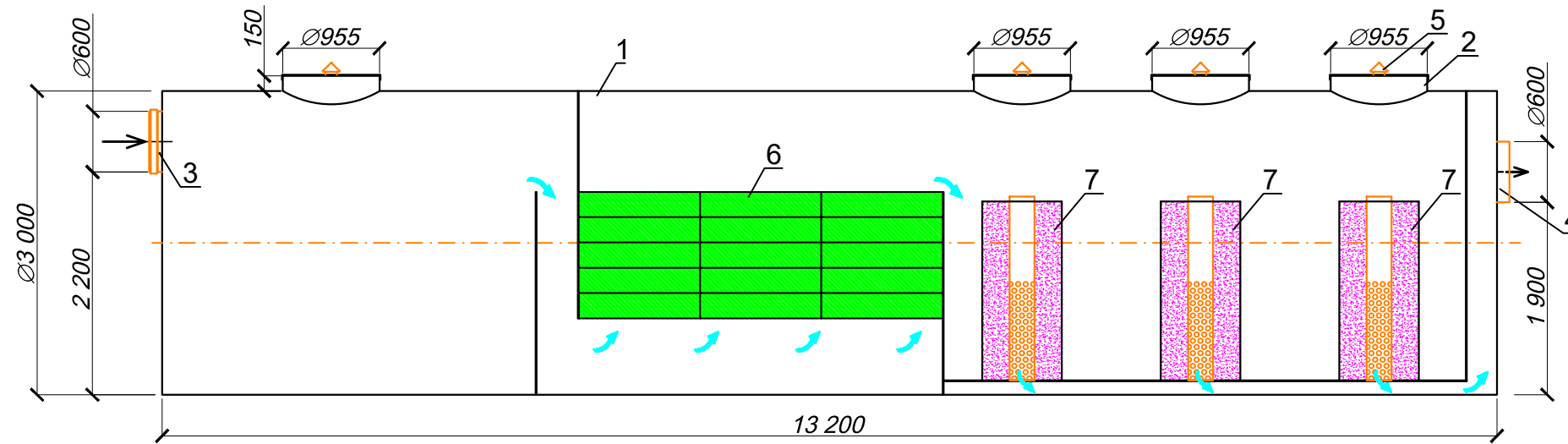
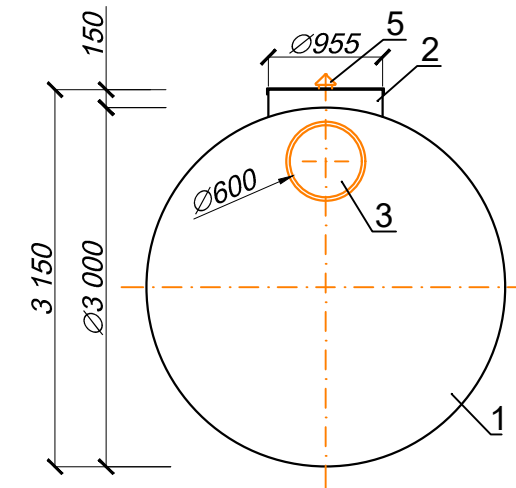


Ливневые очистные сооружения в одном корпусе "BAZMAN ЛОС-ПП-Ц 280-ОКФ". Производительность 280 л/с

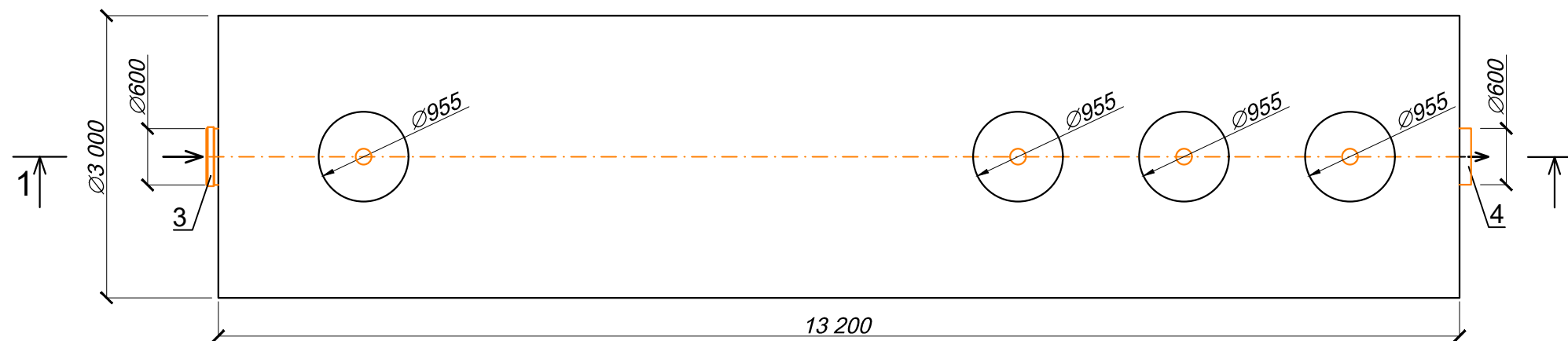
Разрез 1-1



Вид спереди



Вид сверху



*Транспортировочный вес оборудования - 3100кг;

Поз.	Наименование	Кол-во	Мат-ал	Примечание
1	Корпус	1	ПП	D=3000мм;L=13200мм
2	Горловина (крышка с защелками)	4	ПП	D=955мм;H=150мм
3	Подводящий патрубок (раструб)	1	ПП	DN/ID 600
4	Отводящий патрубок	1	ПП	DN/ID 600
5	Вентиляционный грибок	4	ПП	DN 110
6	Коалесцентный модуль	1	ПВХ	
7	Сорбционный фильтр	3	Синтетическое волокно	

Изм.	Кол.уч	Лист	док.	Подпись	Дата

www.enrost.ru

Ливневые очистные сооружения в одном корпусе

"BAZMAN ЛОС-ПП-Ц 280-ОКФ"

Стадия	Лист	Листов
	24	24

ЭНРОСТ
СИСТЕМЫ ОЧИСТКИ СТОЧНЫХ ВОД

Ив. N подл. Подпись и дата Взам. инв. N