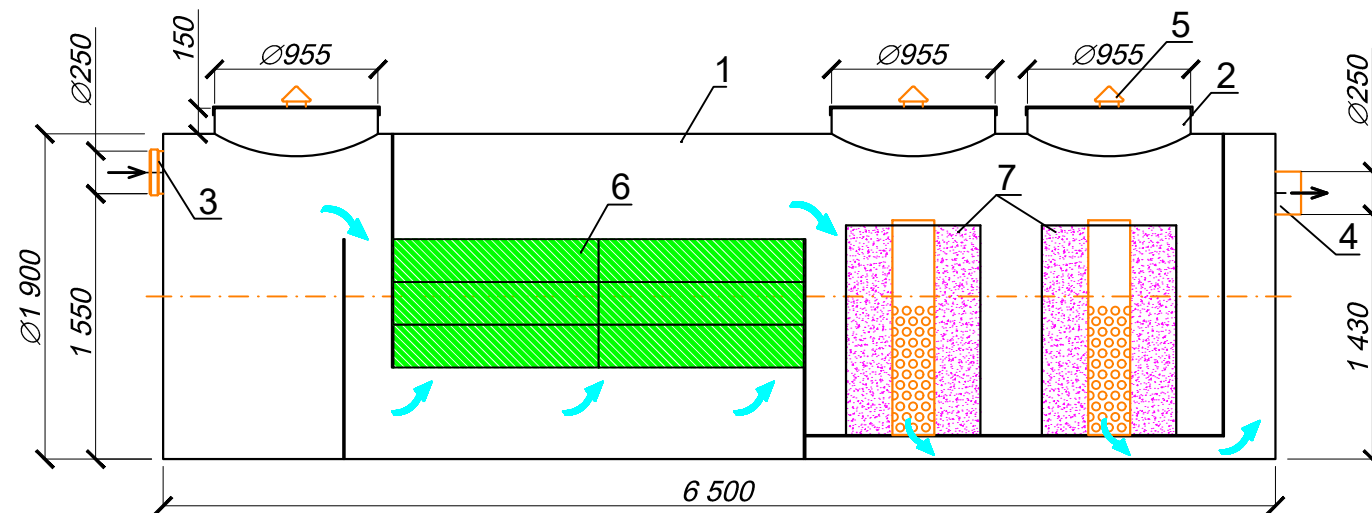
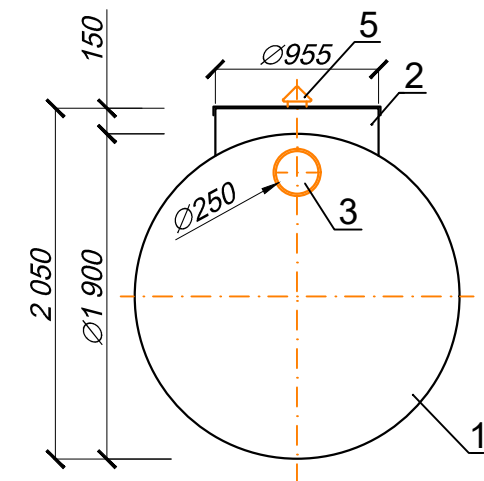


Ливневые очистные сооружения в одном корпусе "BAZMAN ЛОС-ПП-Ц 30-ОКФ". Производительность 30 л/с

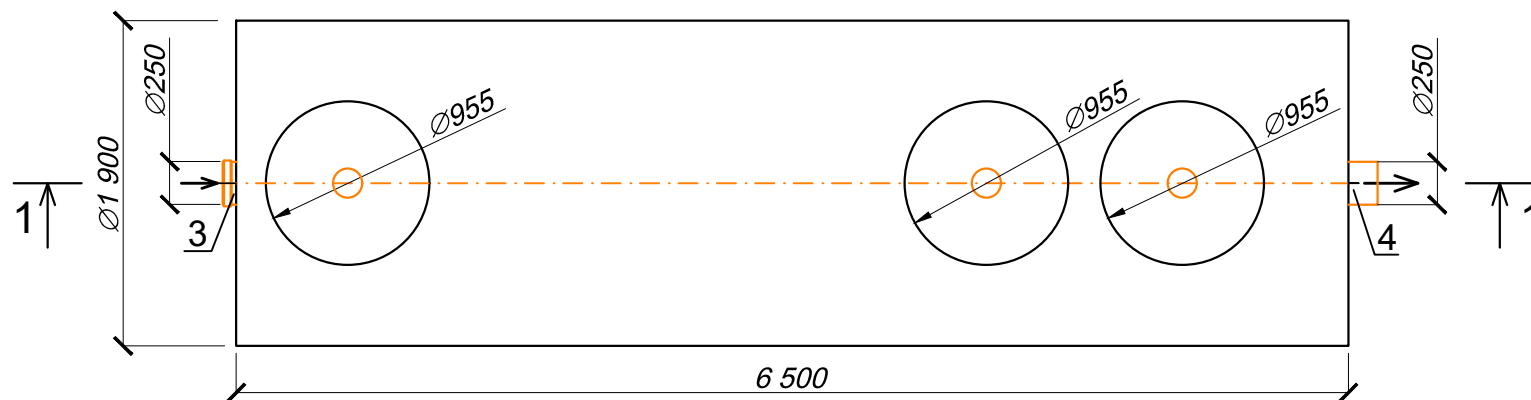
Разрез 1-1



Вид спереди



Вид сверху



*Транспортировочный вес оборудования - 480кг;

Поз.	Наименование	Кол-во	Мат-ал	Примечание
1	Корпус	1	ПП	D=1900мм;L=6500мм
2	Горловина (крышка с защелками)	3	ПП	D=955мм;H=150мм
3	Подводящий патрубок (раструб)	1	ПП	DN/OD 250
4	Отводящий патрубок	1	ПП	DN/OD 250
5	Вентиляционный грибок	3	ПП	DN 110
6	Коалесцентный модуль	1	ПВХ	
7	Сорбционный фильтр	2	Синтетическое волокно	

Ив. N подл. Подпись и дата Взам. инв. N

					www.enrost.ru		
					Ливневые очистные сооружения в одном корпусе		
Изм.	Кол.уч	Лист	док.	Подпись	Дата		
Разраб.							
Провер.						"BAZMAN ЛОС-ПП-Ц 30-ОКФ"	Стадия
						9	Лист
						24	Листов
					 СИСТЕМЫ ОЧИСТКИ СТОЧНЫХ ВОД		