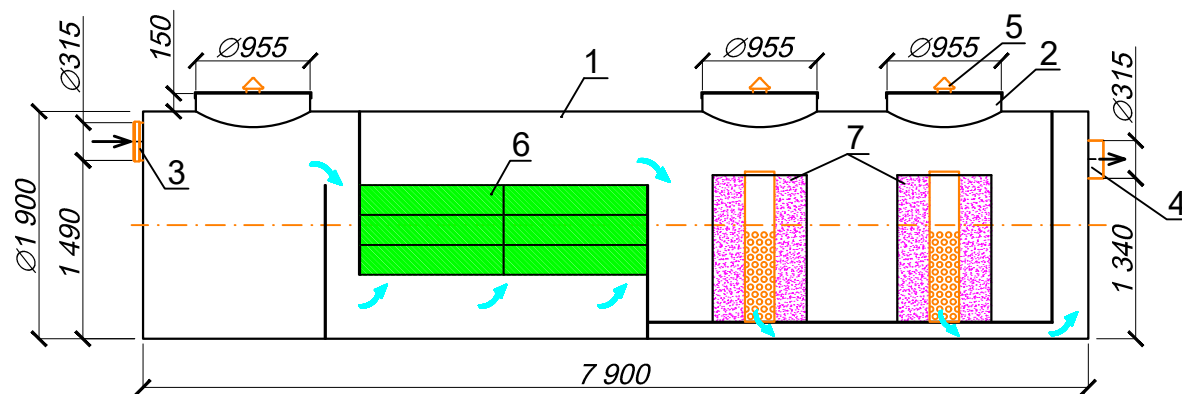
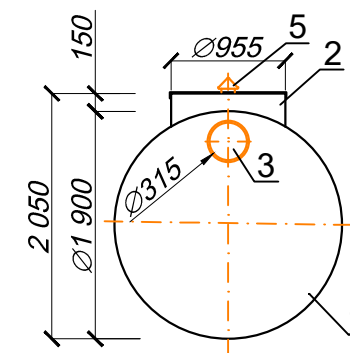


# Ливневые очистные сооружения в одном корпусе "BAZMAN ЛОС-ПП-Ц 45-ОКФ". Производительность 45 л/с

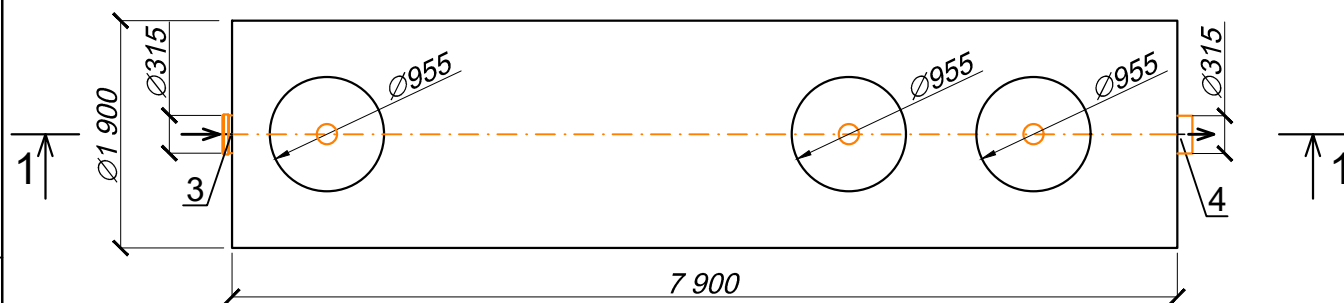
Разрез 1-1



Вид спереди



Вид сверху



\*Транспортировочный вес оборудования - 700кг;

Поз.	Наименование	Кол-во	Мат-ал	Примечание
1	Корпус	1	ПП	D=1900мм;L=7900мм
2	Горловина (крышка с защелками)	3	ПП	D=955мм;H=150мм
3	Подводящий патрубок (раструб)	1	ПП	DN/OD 315
4	Отводящий патрубок	1	ПП	DN/OD 315
5	Вентиляционный грибок	3	ПП	DN 110
6	Коалесцентный модуль	1	ПВХ	
7	Сорбционный фильтр	2	Синтетическое волокно	

Инв. N подл.	Подпись и дата	Взам. инв. N
--------------	----------------	--------------

<a href="http://www.enrost.ru">www.enrost.ru</a>					
Ливневые очистные сооружения в одном корпусе					
Изм.	Кол.уч	Лист	док.	Подпись	Дата
Разраб.					
Провер.					
"BAZMAN ЛОС-ПП-Ц 45-ОКФ"				Стадия	Лист
					24
 <b>СИСТЕМЫ ОЧИСТКИ СТОЧНЫХ ВОД</b>					