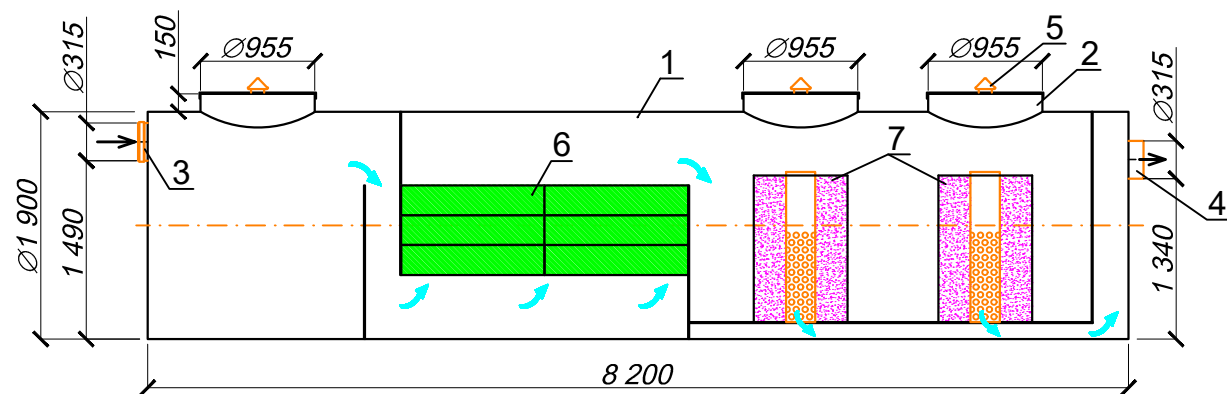
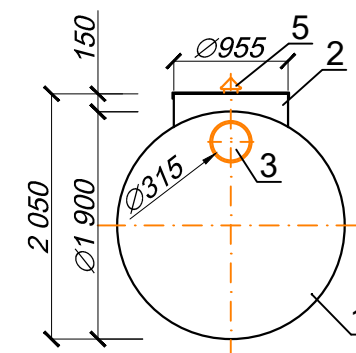


# Ливневые очистные сооружения в одном корпусе "BAZMAN ЛОС-ПП-Ц 50-ОКФ". Производительность 50 л/с

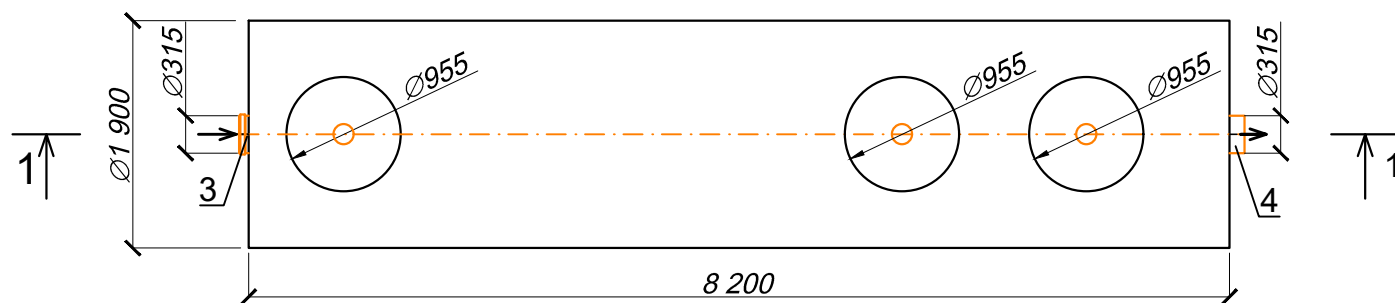
Разрез 1-1



Вид спереди



Вид сверху



\*Транспортировочный вес оборудования - 730кг;

Поз.	Наименование	Кол-во	Мат-ал	Примечание
1	Корпус	1	ПП	D=1900мм;L=8200мм
2	Горловина (крышка с защелками)	3	ПП	D=955мм;H=150мм
3	Подводящий патрубок (раструб)	1	ПП	DN/OD 315
4	Отводящий патрубок	1	ПП	DN/OD 315
5	Вентиляционный грибок	3	ПП	DN 110
6	Коалесцентный модуль	1	ПВХ	
7	Сорбционный фильтр	2	Синтетическое волокно	

Ив. N подл.  
Подпись и дата  
Взам. инв. N

						<a href="http://www.enrost.ru">www.enrost.ru</a>				
						Ливневые очистные сооружения в одном корпусе				
Изм.	Кол.уч	Лист	док.	Подпись	Дата					
Разраб.						"BAZMAN ЛОС-ПП-Ц 50-ОКФ"		Стадия	Лист	Листов
Провер.									13	24
						 СИСТЕМЫ ОЧИСТКИ СТОЧНЫХ ВОД				