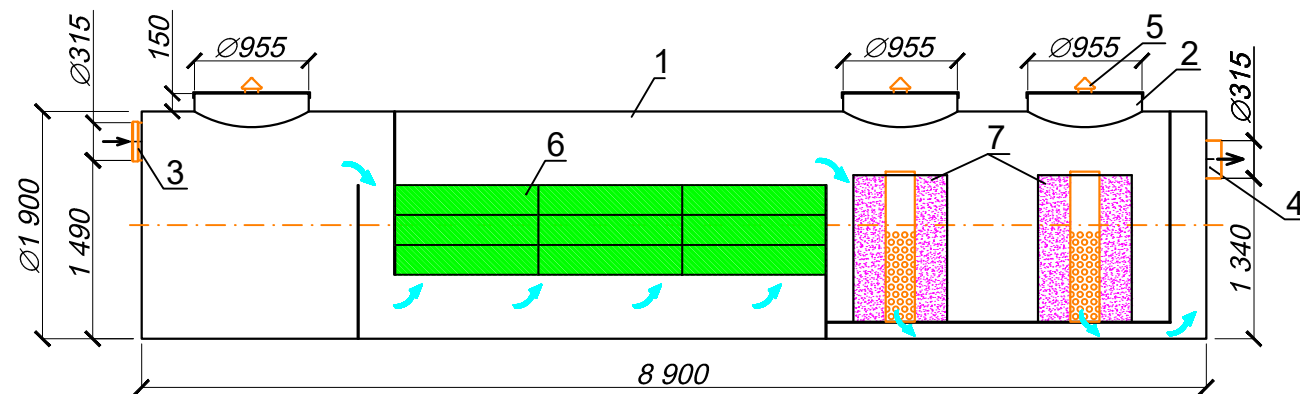
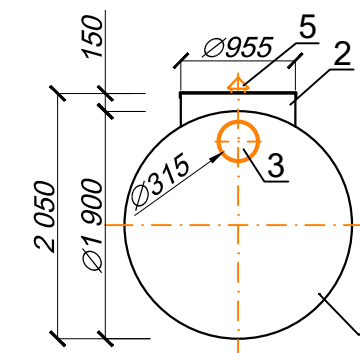


Ливневые очистные сооружения в одном корпусе "BAZMAN ЛОС-ПП-Ц 60-ОКФ". Производительность 60 л/с

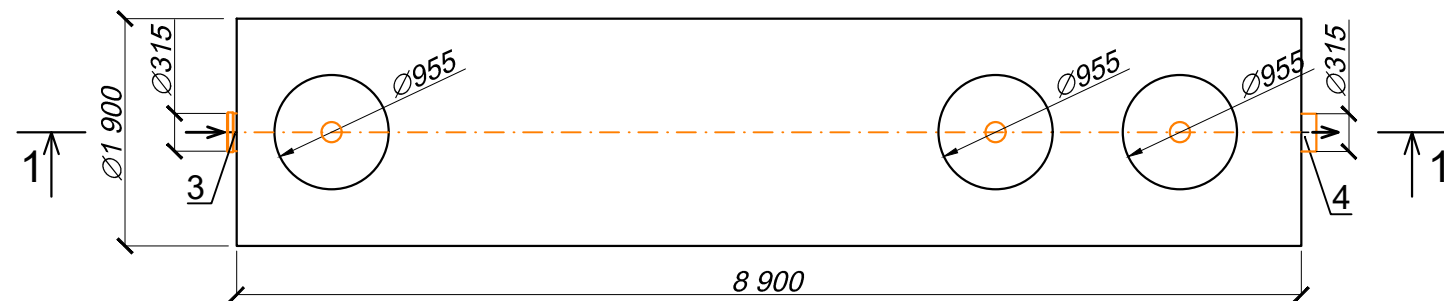
Разрез 1-1



Вид спереди



Вид сверху



*Транспортировочный вес оборудования - 790кг;

Поз.	Наименование	Кол-во	Мат-ал	Примечание
1	Корпус	1	ПП	D=1900мм;L=8900мм
2	Горловина (крышка с защелками)	3	ПП	D=955мм;H=150мм
3	Подводящий патрубок (раструб)	1	ПП	DN/OD 315
4	Отводящий патрубок	1	ПП	DN/OD 315
5	Вентиляционный грибок	3	ПП	DN 110
6	Коалесцентный модуль	1	ПВХ	
7	Сорбционный фильтр	2	Синтетическое волокно	

www.enrost.ru

Ливневые очистные сооружения в одном корпусе

Изм.	Кол.уч	Лист	док.	Подпись	Дата	Стадия	Лист	Листов
Разраб.						"BAZMAN ЛОС-ПП-Ц 60-ОКФ"	14	24
Провер.								

ЭНРОСТ
СИСТЕМЫ ОЧИСТКИ СТОЧНЫХ ВОД

Инв. N подл. | Подпись и дата | Взам. инв. N