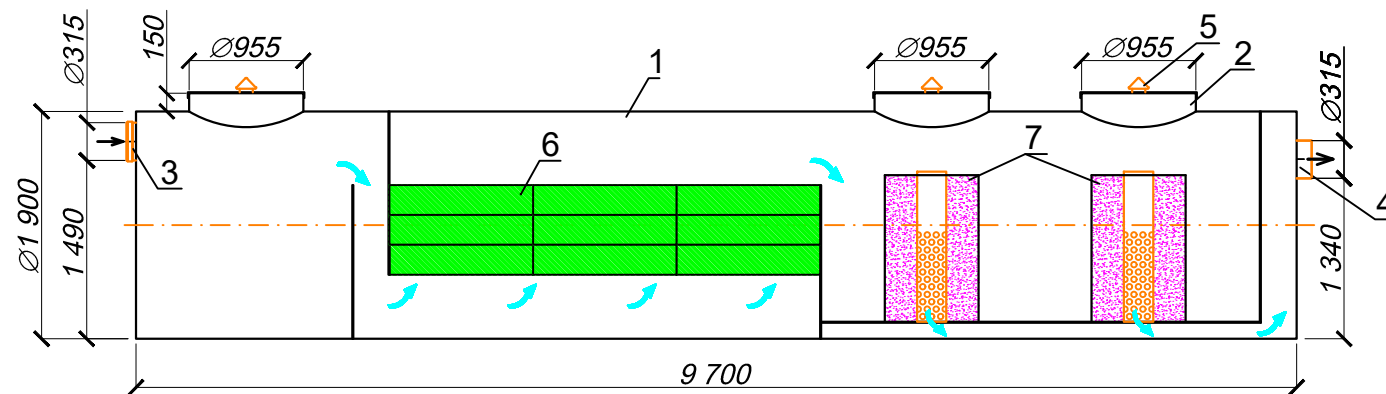
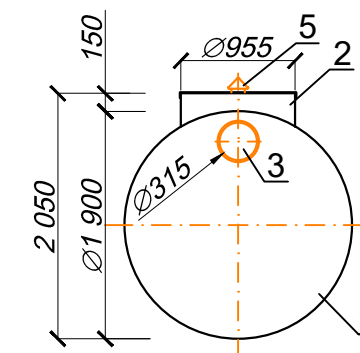


Ливневые очистные сооружения в одном корпусе "BAZMAN ЛОС-ПП-Ц 70-ОКФ". Производительность 70 л/с

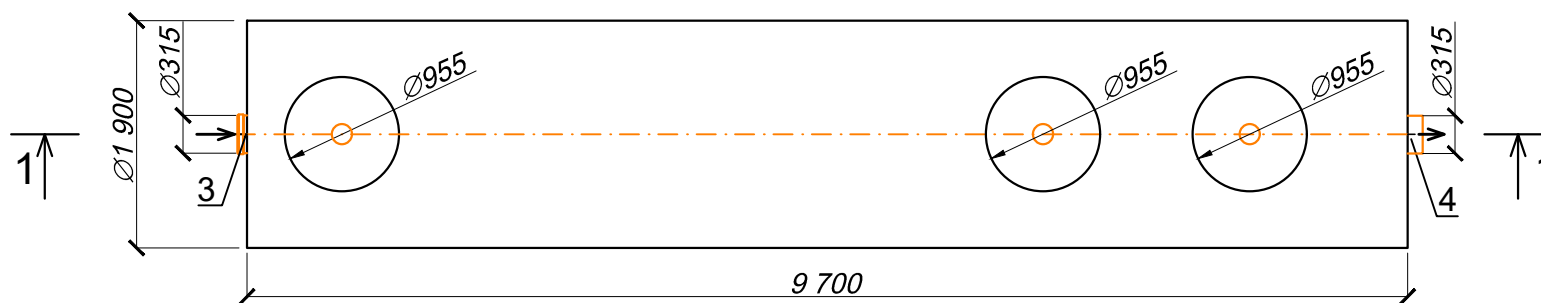
Разрез 1-1



Вид спереди



Вид сверху



*Транспортировочный вес оборудования - 840кг;

Поз.	Наименование	Кол-во	Мат-ал	Примечание
1	Корпус	1	ПП	D=1900мм;L=9700мм
2	Горловина (крышка с защелками)	3	ПП	D=955мм;H=150мм
3	Подводящий патрубок (раструб)	1	ПП	DN/OD 315
4	Отводящий патрубок	1	ПП	DN/OD 315
5	Вентиляционный грибок	3	ПП	DN 110
6	Коалесцентный модуль	1	ПВХ	
7	Сорбционный фильтр	2	Синтетическое волокно	

Ив. N подл. | Подпись и дата | Взам. инв. N

					www.enrost.ru			
					Ливневые очистные сооружения в одном корпусе			
Изм.	Кол.уч	Лист	док.	Подпись	Дата			
Разраб.								
Провер.						"BAZMAN ЛОС-ПП-Ц 70-ОКФ"		
						Стадия	Лист	Листов
							15	24
						 СИСТЕМЫ ОЧИСТКИ СТОЧНЫХ ВОД		