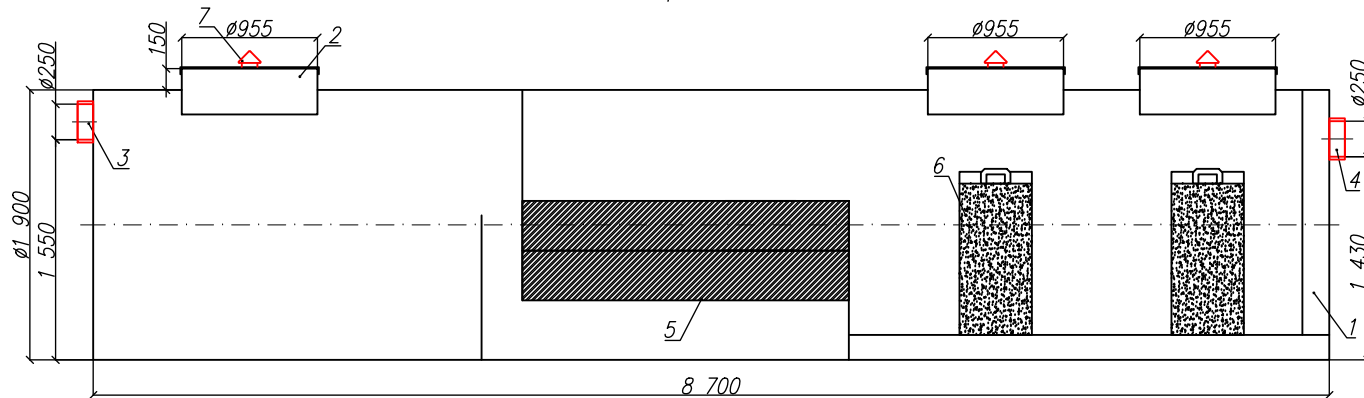


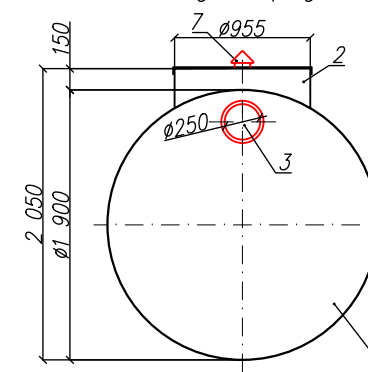
Ливневые очистные сооружения в одном корпусе
"BAZMAN ЛОС-ПП-Ц 30-ОКФ"

Приложение N _____
К договору поставки N _____ от _____
Спецификация N _____

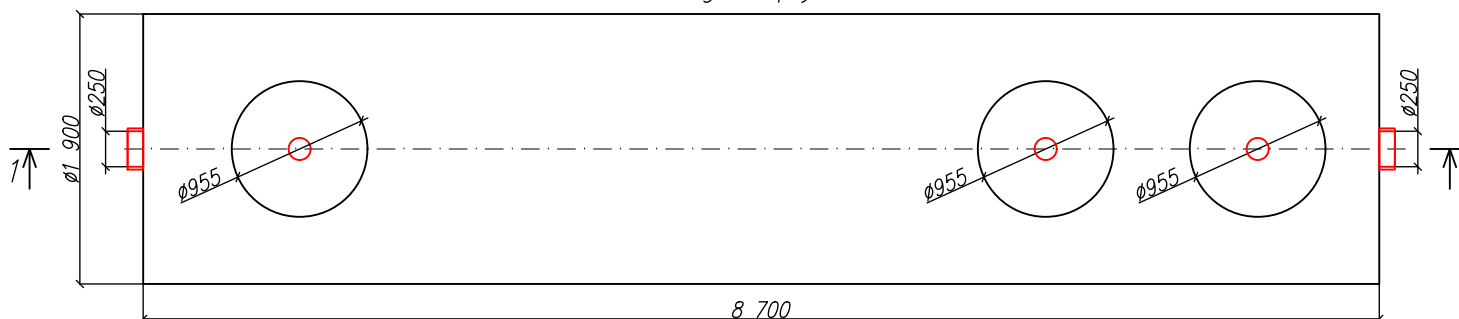
Разрез 1-1



Вид сверху



Вид сверху



*Транспортировочный вес оборудования – 650кг
Вес оборудования в аварийном состоянии – 25300кг

Дата _____

Дата _____

Подпись _____

Подпись _____

Экспликация оборудования и сооружений

N

М.П.

М.П.

Поз	Наименование	Кол-во	Мат-ал	Примечание
1	Корпус	1	ПП	D=1900мм, L=8700мм
2	Горловина с крышкой	3	ПП	D=955мм, H=150мм
3	Подводящий патрубков (раструб/муфта)	1	ПП	OD/ID 250
4	Отводящий патрубков (раструб/муфта)	1	ПП	OD/ID 250
5	Коалесцентный модуль	1	ПВХ	
6	Сорбционный патрон	2	Синтетическое волокно	
7	Вентиляционный грибок	3	ПП	DN 110

Изм	Лист	Документ	Подпись	Дата
Разраб		Акулова К		
Проверил		Кичигин П		

Энрост – системы очистки сточных вод		
Ливневые очистные сооружения в одном корпусе		
Статус	Лист	Листов
	1	1
www.enrost.ru		

Взв. инв. N _____
Подпись и дата _____
Инв. N подл. _____