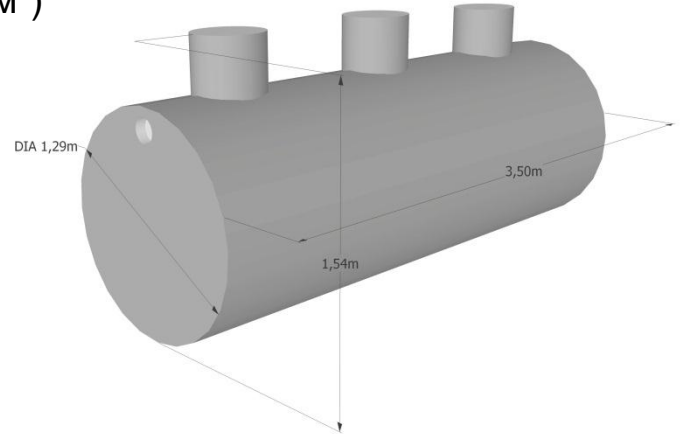
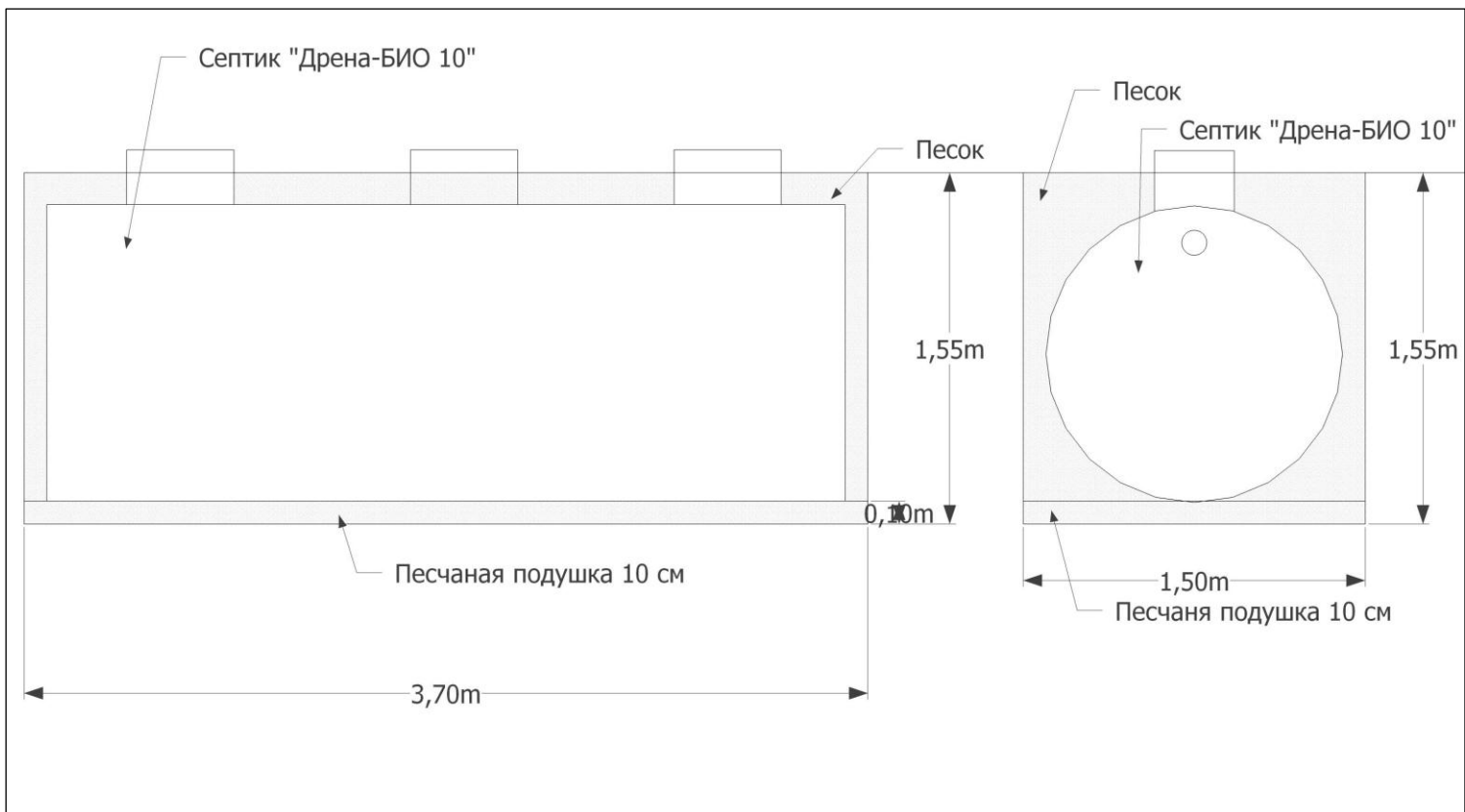


Энергонезависимый септик «Дрена - БИО 12»

- Производительность - 2600 л/сутки (2,5м³)
- Количество человек - до 13
- Размеры:
 - Длина - 3500 мм
 - Ширина - 1300 мм
 - Высота: 1600 мм
- Материал - листовый пластик
- Толщина стенки - 8 мм
- Количество камер - 3
- Требуется почвенной доочистки стоков



Монтажная схема септика «Дрена-БИО 12»



Цена: 72 000 руб.

