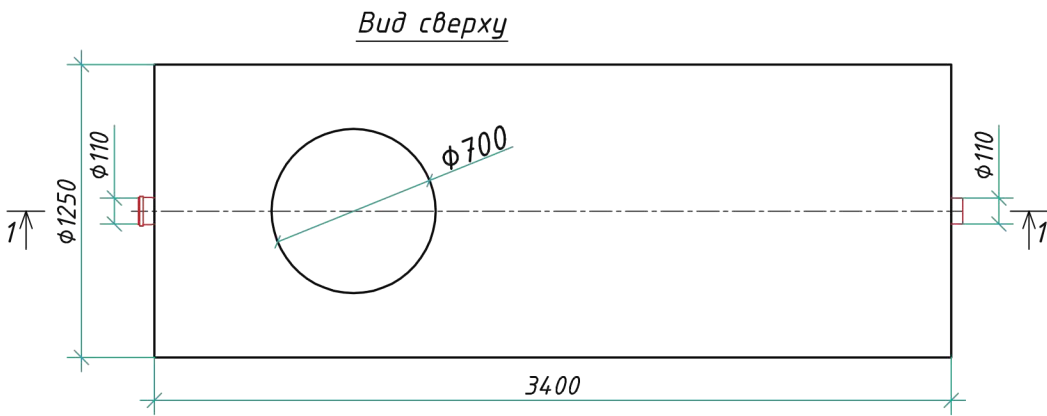
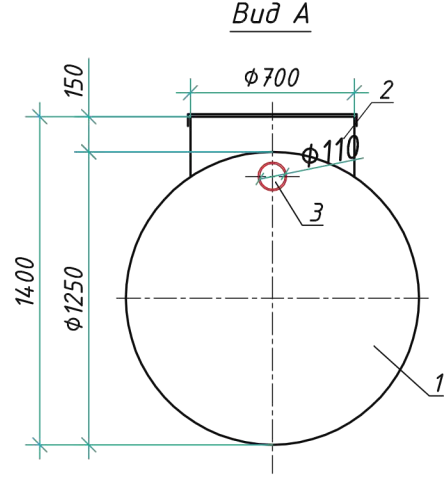
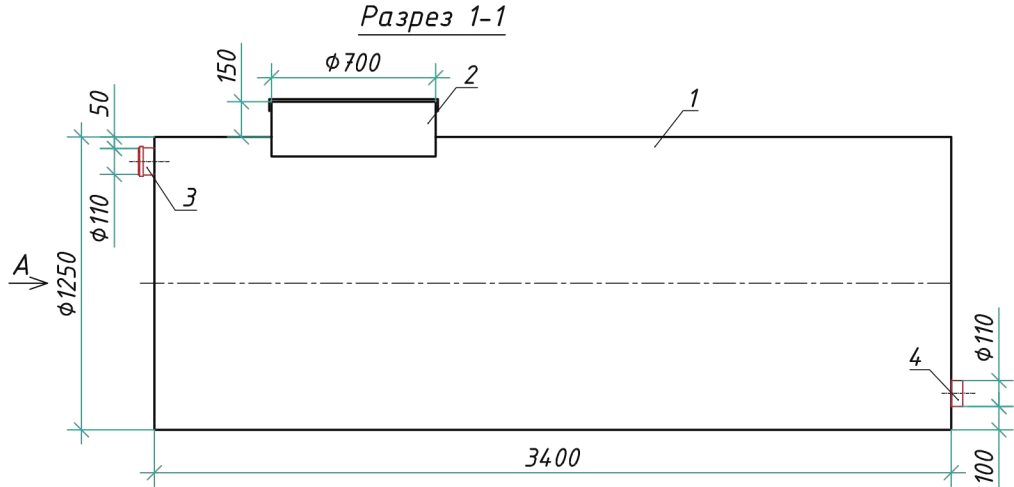


# Резервуар ПП-ЦГ 4-1250/3400

Приложение N \_\_\_\_\_  
 К договору поставки N \_\_\_\_\_ от \_\_\_\_\_  
 Спецификация N \_\_\_\_\_



Транспортировочный вес оборудования - 165кг  
 Вес оборудования в аварийном состоянии - 4400кг

## Экспликация оборудования и сооружений N

Поз.	Наименование	Кол-во	Мат-ал	Примечание
1	Корпус	1	ПП	D=1250мм, L=3400мм
2	Горловина с крышкой	1	ПП	D=700мм, H=150мм
3	Подводящий патрубок (раструб/муфта)	1	ПП	DN/OD 110
4	Отводящий патрубок	1	ПП	DN/OD 110

				<b>Резервуар</b>		
Изм.	Лист	Документ	Подпись	Дата	Стадия	Лист
Разраб.						1
Проверил						1
						<b>www.enrost.ru</b>

Дата \_\_\_\_\_  
 Подпись \_\_\_\_\_  
 М.П.

Дата \_\_\_\_\_  
 Подпись \_\_\_\_\_  
 М.П.

Инв. N подл. \_\_\_\_\_  
 Подпись и дата \_\_\_\_\_  
 Взам. инв. N \_\_\_\_\_