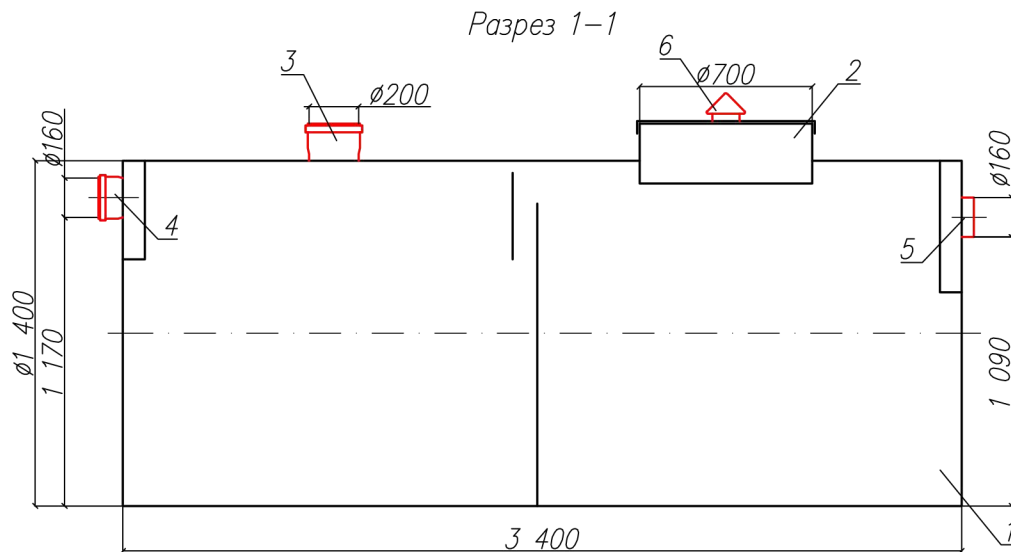
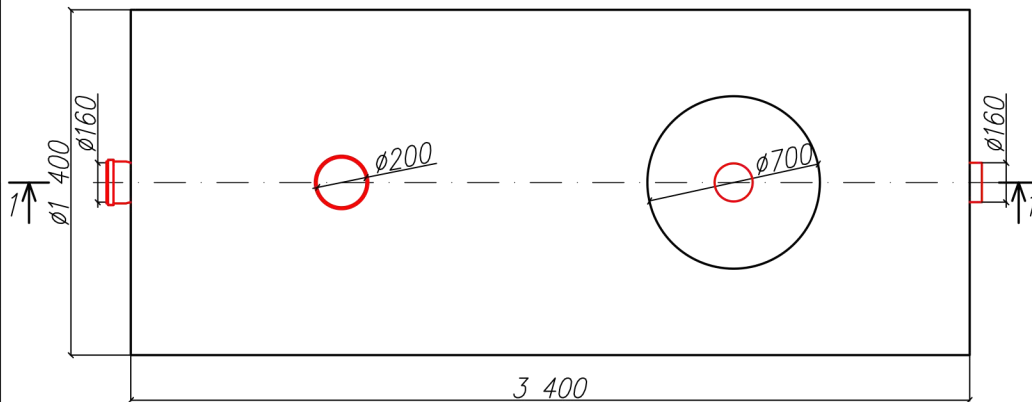


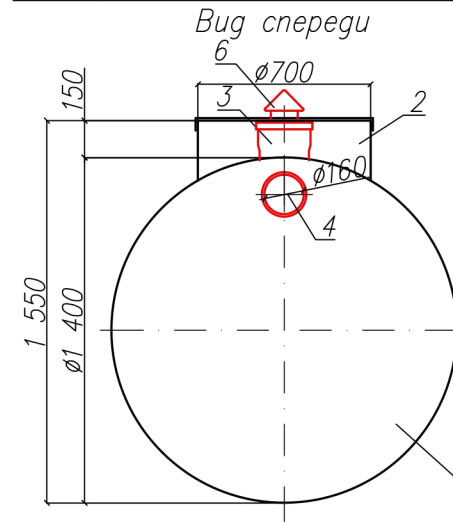
Жироседелитель полипропиленовый  
"BAZMAN ЖЛ-ПП-ЦГ 10-1400/3400"



Вид сверху



Приложение N \_\_\_\_\_  
К договору поставки N \_\_\_\_\_ от \_\_\_\_\_  
Спецификация N \_\_\_\_\_



\*Транспортировочный вес оборудования – 190кг  
Вес оборудования в аварийном состоянии – 5500кг

Экспликация оборудования и сооружений N \_\_\_\_\_

Поз	Наименование	Кол-во	Мат-ал	Примечание
1	Корпус	1	ПП	D=1400мм L=3400мм
2	Горловина с крышкой	1	ПП	D=700мм, H=150мм
3	Разгрузочный патрубок (раструб/муфта)	1	ПП	DN/OD 200, H=150мм
4	Подводящий патрубок (раструб/муфта)	1	ПП	DN/OD 160
5	Отводящий патрубок	1	ПП	DN/OD 160
6	Вентиляционный грибок	1	ПП	DN 110

Изм.	Лист	Документ	Подпись	Дата	Жироседелитель 10 Л/С		
					Энрост - системы очистки сточных вод		
					+7 (861) 238-84-84; 8 800 201-81-85; +7 (918) 400-34-17		
Разраб		Акулова К			Стация	Лист	Листов
Проверил		Кичигин П			"BAZMAN ЖЛ-ПП-ЦГ 10-1400/3400"	1	1
					www.enrost.ru		

Дата \_\_\_\_\_

Дата \_\_\_\_\_

Подпись \_\_\_\_\_

М.П.

Подпись \_\_\_\_\_

М.П.

Взам. инв. N \_\_\_\_\_

Подпись и дата \_\_\_\_\_

Инв. N подл. \_\_\_\_\_