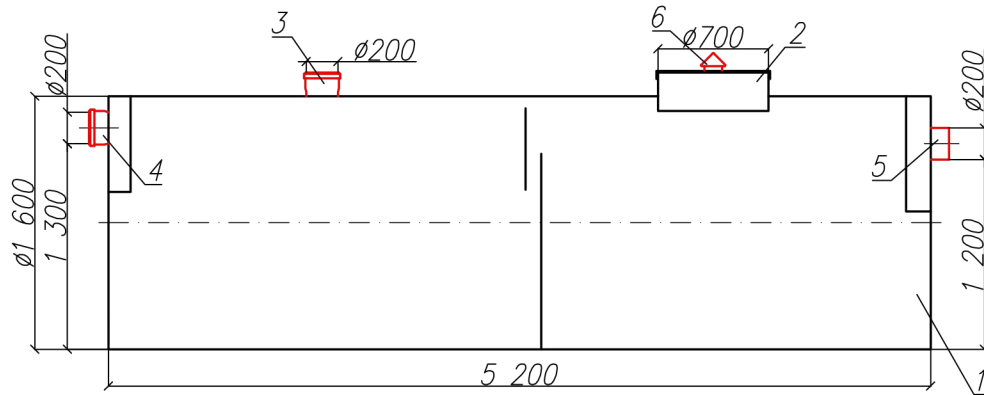


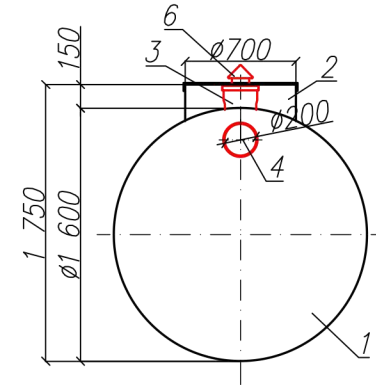
Жироуловитель полипропиленовый
"BAZMAN ЖЛ-ПП-ЦГ 20-1600/5200"

Приложение N _____
К договору поставки N _____ от _____
Спецификация N _____

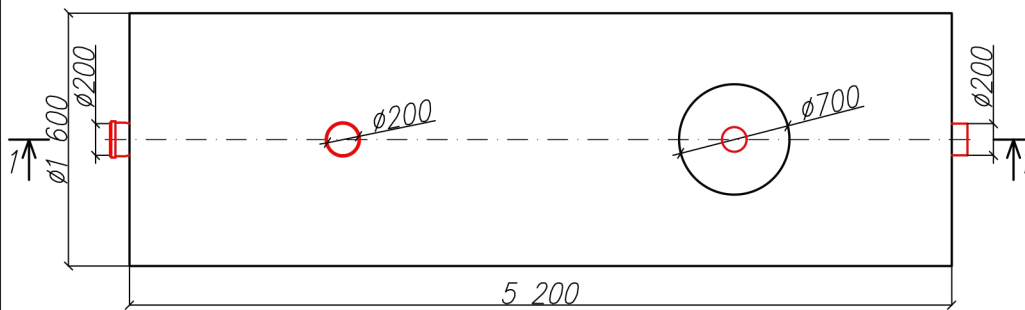
Разрез 1-1



Вид спереди



Вид сверху



*Транспортировочный вес оборудования – 310кг
Вес оборудования в аварийном состоянии – 10800кг

Экспликация оборудования и сооружений N _____

Поз	Наименование	Кол-во	Мат-ал	Примечание
1	Корпус	1	ПП	D=1600мм, L=5200мм
2	Горловина с крышкой	1	ПП	D=700мм, H=150мм
3	Разгрузочный патрубок (раструб/муфта)	1	ПП	DN/OD 200, H=150мм
4	Подводящий патрубок (раструб/муфта)	1	ПП	DN/OD 200
5	Отводящий патрубок	1	ПП	DN/OD 200
6	Вентиляционный грибок	1	ПП	DN 110

Жироуловитель 20 Л/С				
Энрост - системы очистки сточных вод				
+7 (861) 238-84-84; 8 800 201-81-85; +7 (918) 400-34-17				
Изм.	Лист	Документ	Подпись	Дата
Разраб		Акулова К		
Проверил		Кичигин П		
				Стадия
				Лист
				Листов
				1
				1
www.enrost.ru				

Дата _____

Дата _____

Подпись _____

Подпись _____

М.П.

М.П.

Взам. инв. N _____

Подпись и дата _____

Инв. N подл. _____