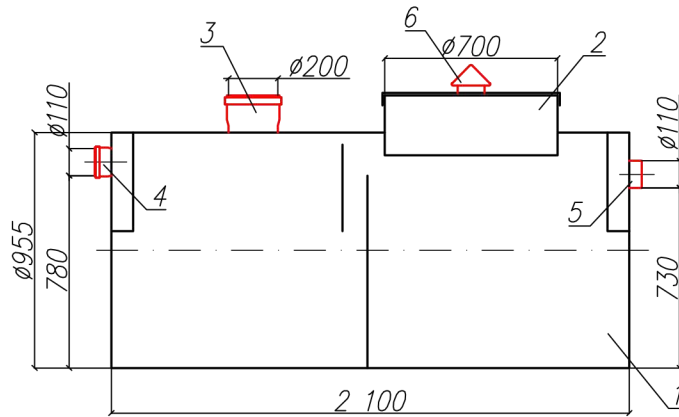


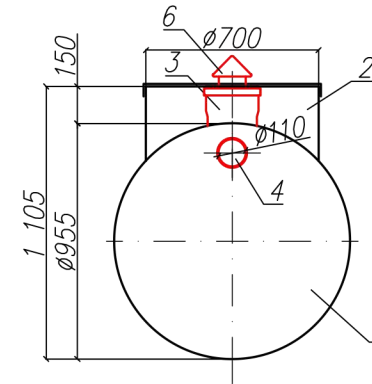
Жирословитель полипропиленовый
"BAZMAN ЖЛ-ПП-ЦГ 3-955/2100"

Приложение N _____
К договору поставки N _____ от _____
Спецификация N _____

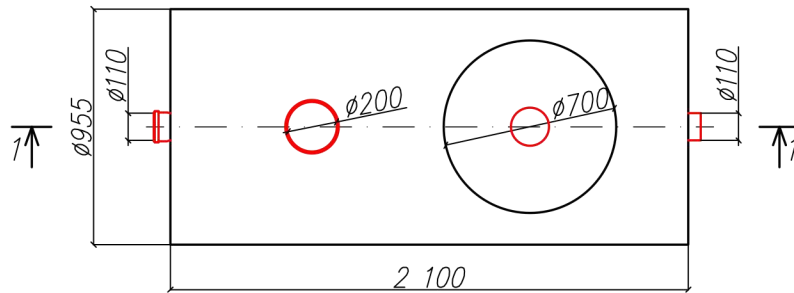
Разрез 1-1



Вид спереди



Вид сверху



*Транспортировочный вес оборудования – 90кг
Вес оборудования в аварийном состоянии – 1600кг

Экспликация оборудования и сооружений N _____

Поз	Наименование	Кол-во	Мат-ал	Примечание
1	Корпус	1	ПП	D=955мм, L=2100мм
2	Горловина с крышкой	1	ПП	D=700мм, H=150мм
3	Разгрузочный патрубок (раструб/муфта)	1	ПП	DN/OD 200, H=150мм
4	Подводящий патрубок (раструб/муфта)	1	ПП	DN/OD 110
5	Отводящий патрубок	1	ПП	DN/OD 110
6	Вентиляционный грибок	1	ПП	DN 110

Жирословитель 3 Л/С

Энрост - системы очистки сточных вод
+7 (861) 238-84-84; 8 800 201-81-85; +7 (918) 400-34-17

Изм.	Лист	Документ	Подпись	Дата	Стадия	Лист	Листов
Разраб		Акулова К				1	1
Проверил		Кичигин П					
						www.enrost.ru	

Дата _____ Дата _____
Подпись _____ Подпись _____
М.П. М.П.

Инв. N подл. _____
Подпись и дата _____
Взам. инв. N _____