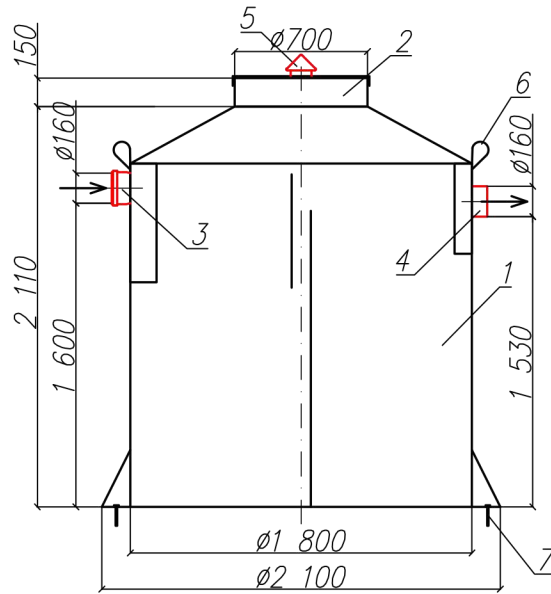
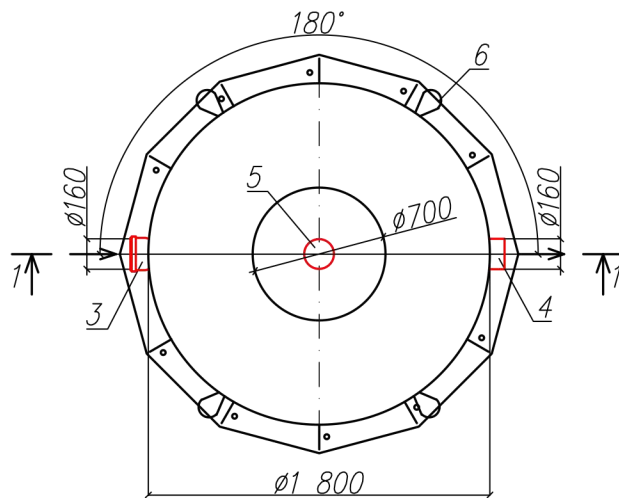


Жирословитель полипропиленовый
"BAZMAN ЖП-ПП-В 10-1800/2110"

Разрез 1-1



Вид сверху



Приложение N _____
К договору поставки N _____ от _____
Спецификация N _____

Дата _____

Дата _____

Подпись _____
М.П.

Подпись _____
М.П.

*Транспортировочный вес оборудования – 195 кг
Вес оборудования в аварийном состоянии – 5600 кг

Экспликация оборудования и сооружений N _____

Поз	Наименование	Кол-во	Мат-ал	Примечание
1	Корпус	1	ПП	D=1800мм, H=2110мм
2	Горловина с крышкой	1	ПП	D=700мм, H=150мм
3	Подводящий патрубок (раструб/муфта)	1	ПП	DN/OD 160
4	Отводящий патрубок	1	ПП	DN/OD 160
5	Вентиляционный грибок	1	ПП	DN 110
6	Транспортировочные петли	4	ПП	
7	Анкерные болты	12	Ст3	

Жирословитель вертикальный 10 Л/С				
Энрост - системы очистки сточных вод				
+7 (861) 238-84-84; 8 800 201-81-85; +7 (918) 400-34-17				
Изм.	Лист	Документ	Подпись	Дата
		Акулова К		
Проверил		Кичигин П		
				"BAZMAN ЖП-ПП-ЦВ 10-1800/2110"
				Стадия
				Лист
				Листов
				1
				1
www.enrost.ru				

Инд. N подл. _____
Подпись и дата _____
Взам. инд. N _____