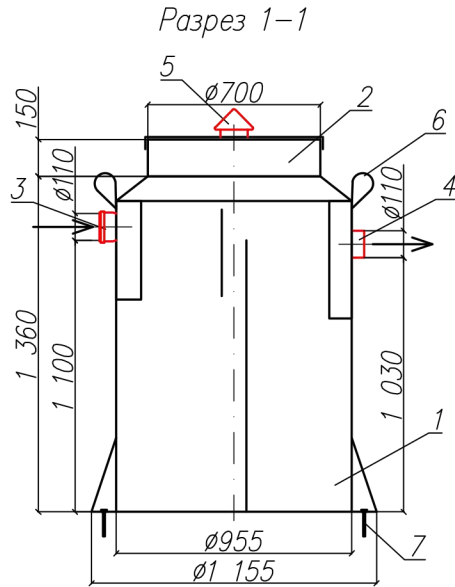


Жирословитель полипропиленовый
"BAZMAN ЖЛ-ПП-В 2-955/1360"

Приложение N _____
К договору поставки N _____ от _____
Спецификация N _____

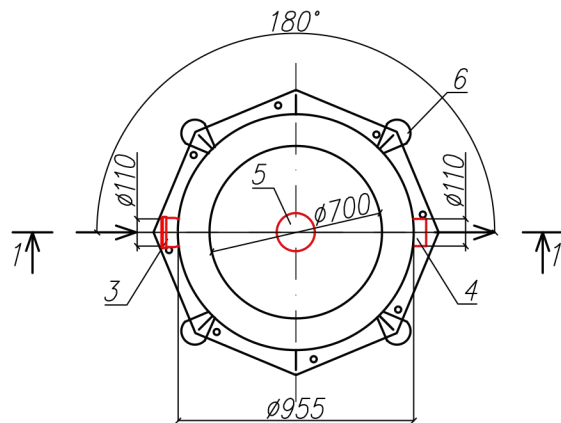


Дата _____
Подпись _____
М.П.

Дата _____
Подпись _____
М.П.

*Транспортировочный вес оборудования – 65кг
Вес оборудования в аварийном состоянии – 1030кг

Вид сверху



Экспликация оборудования и сооружений N _____

Поз	Наименование	Кол-во	Мат-ал	Примечание
1	Корпус	1	ПП	D=955мм, H=1360мм
2	Горловина с крышкой	1	ПП	D=700мм, H=150мм
3	Подводящий патрубок (раструб/муфта)	1	ПП	DN/OD 110
4	Отводящий патрубок	1	ПП	DN/OD 110
5	Вентиляционный грибок	1	ПП	DN 110
6	Транспортировочные петли	4	ПП	
7	Анкерные болты	8	Ст3	

Инд. N подл.
Подпись и дата
Взам. инд. N

Жирословитель вертикальный 2 Л/С				
Энрост - системы очистки сточных вод				
+7 (861) 238-84-84; 8 800 201-81-85; +7 (918) 400-34-17				
Изм.	Лист	Документ	Подпись	Дата
Разраб		Акулова К		
Проверил		Кичигин П		
				Стадия
				Лист
				Листов
				1 1
				www.enrost.ru