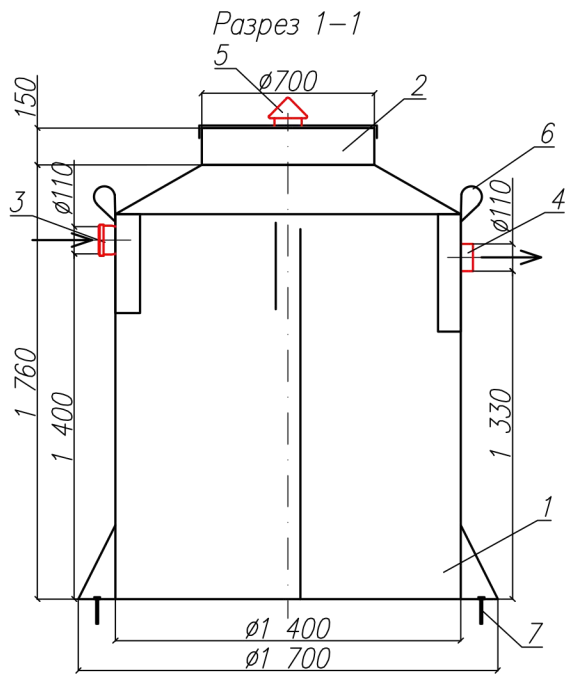
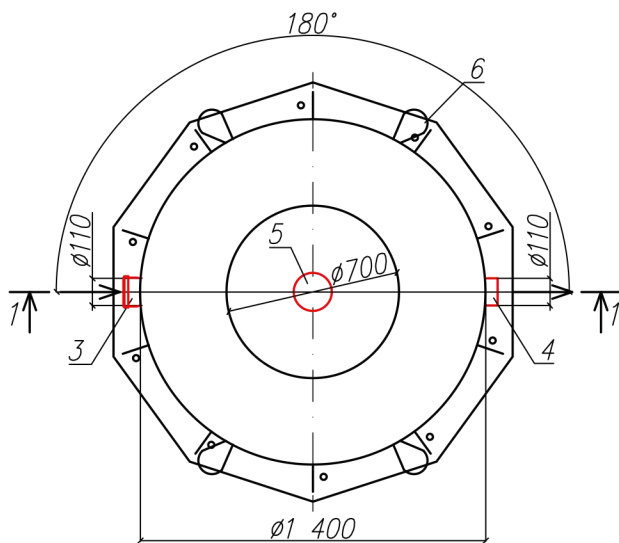


Жируловитель полипропиленовый
"BAZMAN ЖЛ-ПП-В 5-1400/1760"



Вид сверху



Приложение N _____
К договору поставки N _____ от _____
Спецификация N _____

Дата _____

Дата _____

Подпись _____
М.П.

Подпись _____
М.П.

*Транспортировочный вес оборудования – 125 кг
Вес оборудования в аварийном состоянии – 2850 кг

Экспликация оборудования и сооружений N _____

Поз	Наименование	Кол-во	Мат-ал	Примечание
1	Корпус	1	ПП	D=1400мм, H=1760мм
2	Горловина с крышкой	1	ПП	D=700мм, H=150мм
3	Подводящий патрубок (раструб/муфта)	1	ПП	DN/OD 110
4	Отводящий патрубок	1	ПП	DN/OD 110
5	Вентиляционный грибок	1	ПП	DN 110
6	Транспортировочные петли	4	ПП	
7	Анкерные болты	10	Ст3	

				Жируловитель вертикальный 5 Л/С			
				Энрост - системы очистки сточных вод			
				+7 (861) 238-84-84; 8 800 201-81-85; +7 (918) 400-34-17			
Изм.	Лист	Документ	Подпись	Дата	Стадия	Лист	Листов
		Разраб. Акулова К			"BAZMAN ЖЛ-ПП-ЦВ 5-1400/1760"	1	1
		Проверил Кичигин П					
					www.enrost.ru		

Инв. N подл. _____
Подпись и дата _____
Взам. инв. N _____